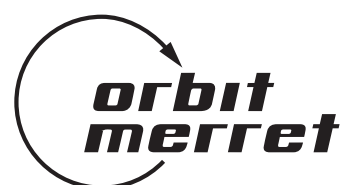
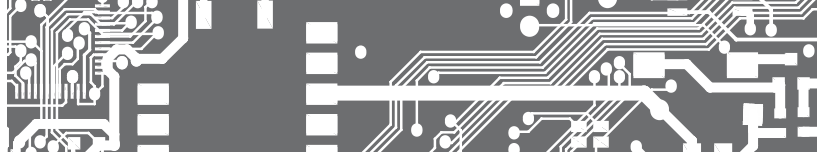


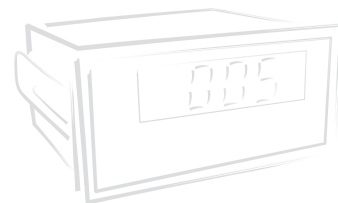
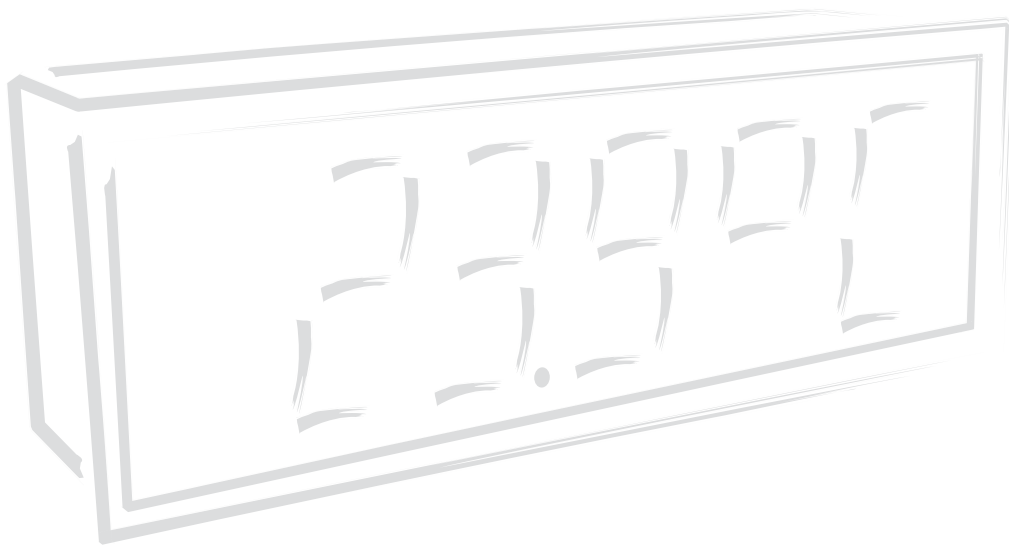
КАТАЛОГ ПРИБОРОВ

ЦИТОВЫЕ ИЗМЕРИТЕЛЬНЫЕ ПРИБОРЫ
ЛИНЕЙНЫЕ ИНДИКАТОРЫ
КРУПНОГАБАРИТНЫЕ ИНДИКАТОРЫ
НОРМИРУЮЩИЕ ПРЕОБРАЗОВАТЕЛИ НА DIN РЕЙКУ
БЕЗБУМАЖНЫЕ САМОПИСЦЫ
ПЛК

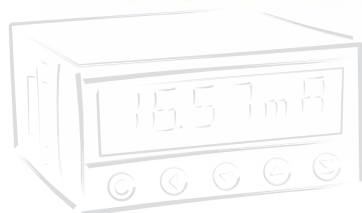


СЕРТИФИКАТЫ

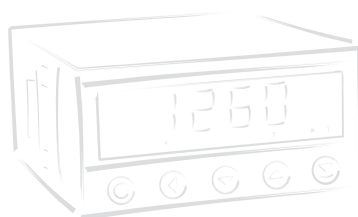
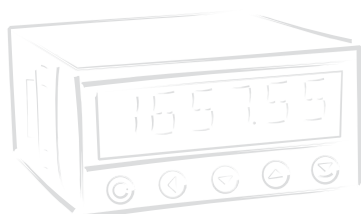




ЩИТОВЫЕ ИЗМЕРИТЕЛЬНЫЕ ПРИБОРЫ



© 2015.1



ОБЗОР ПРИБОРОВ



	Тип	Изображение	Высота (мм)	Вход	Скорость (изм/сек)	Точность (% с шкалы)	Уставки	Аналог. выход	Интерфейс	Ав или цифр.	Доп. источник	Цифр. фильтр	Функции	RTC	OM Link	Питание	Размеры (мм)	Страница
DC VA-метры	OMM 323UNI	±1999	9,1	±30/±60 mV/±1/±20/±40/±80 V ±90/±180 mA	0,5...20	±0,15	×	×	×	×	×	●	Hold/Lock, Тара, Линеаризация в 25 точках	×	●	10...30 V AC/DC	48 x 24	8
	OMM 360DC	±1999	9,1	±20/±40/±100/±200 V ±1/±5 A	0,5...10	±0,2	○○	×	×	×	×	●	Hold/Lock, Тара, Линеаризация в 25 точках	×	●	10...30 V AC/DC	72 x 24	10
	OM 36DC	±1999	14	±199,9 mV, ±300 V ±199,9 µA...±5 A	1,2...10	±0,1	×	×	×	×	×	×	×	×	×	24/110/230 VAC 10...30 VDC	96 x 48	12
	OML 343UNI	±1999	14	±30/±60 mV/±1/±20/±40/±80 V ±90/±180 mA	0,5...20	±0,15	○	×	×	×	×	●	Hold/Lock, Тара, Линеаризация в 25 точках	×	●	10...30 V AC/DC	96 x 48	14
	OML 343DC	±1999	14	±120 V/±240 V ±1/±5 A	0,5...20	±0,2	○	×	×	×	×	●	Hold/Lock, Тара, Линеаризация в 25 точках	×	●	10...30 V AC/DC	96 x 48	14
	OM 352UNI	±1999	14	±30/±60 mV/±1 V	0,5...20	±0,2	○○	×	×	○	●	●	Hold/Lock, Тара, Линеаризация в 25 точках	×	●	10...30 V AC/DC 80...250 V AC/DC	96 x 48	16
	OM 352DC	±1999	14	±25/±50/±100/±200/±400 V ±0,5/±1/±5 A	0,5...20	±0,2	○○	×	×	○	●	●	Hold/Lock, Тара, Линеаризация в 25 точках	×	●	10...30 V AC/DC 80...250 V AC/DC	96 x 48	16
	OM 45DC	±19999	14	±199,99 V, ±199,99 V ±199,99 µA...±199,99 mA	1,2...10	±0,15	×	×	×	×	×	×	×	×	×	230 VAC 12...24 VDC	96 x 48	22
	OM 47DC	±19999	14	±199,99 mV...±300 V ±199,99 µA...±5 A	1,2...10	±0,15	×	×	×	×	×	×	×	×	×	24/110/230 VAC 10...30 VDC	96 x 48	24
	OM 402UNI	±9999	14	±60 mV...±500 V ±0,1 A...±5 A	0,1...40	±0,1	○○○○	○	○	×	●	●	Тара, Hold, Lock, Мат. функц., Min/Макс, Пиковое значен., Линеаризация в 50 точках	○	●	10...30 V AC/DC 80...250 V AC/DC	96 x 48	18
OM 502DC	±99999	14	±99,999 mV...±300 V ±999,99 µA...±5 A	0,1...100	±0,02	○○○○	○	○	×	●	●	Тара, Hold, Lock, Мат. функц., Min/Макс, Пиковое значен., Линеаризация в 50 точках	○	●	10...30 V AC/DC 80...250 V AC/DC	96 x 48	26	
AC VA-метры	OM 36AC	1999	14	199,9 mV...300 V 199,9 mA...5 A	1,2...10	±0,3	×	×	×	×	×	×	×	×	×	24/110/230 VAC 10...30 VDC	96 x 48	12
	OML 343AC	1999	14	0...0,06/0,3/24/50/120/ 250 V; 0...1 A/5 A	0,5...5	±0,3	○	×	×	×	×	●	Hold/Lock, Тара, Линеаризация в 25 точках	×	●	10...30 V AC/DC	96 x 48	14
	OM 352AC	1999	14	0...0,06/0,3/24/50/90/120/ 250/450 V; 0...1 A/5 A	0,5...5	±0,3	○○	×	×	○	×	●	Hold/Lock, Тара, Линеаризация в 25 точках	×	●	10...30 V AC/DC 80...250 V AC/DC	96 x 48	16
	OM 47AC	±19999	14	199,99 mV...300 V 199,99 mA...5 A	1,2...10	±0,3	×	×	×	×	×	×	×	×	×	24/110/230 VAC 10...30 VDC	96 x 48	24
Индикаторы процесса	OMM 323UNI	±1999	9,1	±2/±5/±10 V ±5/±20/4...20 mA	0,5...20	±0,15	×	×	×	×	×	●	Hold/Lock, Тара, Линеаризация в 25 точках	×	●	10...30 V AC/DC	48 x 24	8
	OMM 350UNI	±1999	9,1	0...2/5/10 V 0...20/4...20 mA	0,5...10	±0,2	○○	×	×	×	×	●	Hold/Lock, Тара, Линеаризация в 25 точках	×	●	10...30 V AC/DC	72 x 24	10
	OM 36PM	±1999	14	±2 V; ±5 V, ±10 V ±5 mA; ±20 mA; 4...20 mA	1,2...10	±0,1	×	×	×	×	○	×	×	×	×	24/110/230 VAC 10...30 VDC	96 x 48	12
	OML 343UNI	±1999	14	±2/±5/±10 V ±5/±20/4...20 mA	0,5...20	±0,15	○	×	×	×	×	●	Hold/Lock, Тара, Линеаризация в 25 точках	×	●	10...30 V AC/DC	96 x 48	14
	OM 352UNI	±1999	14	±2/±5/±10 V ±5/±20/4...20 mA	0,5...20	±0,2	○○	×	×	○	●	●	Hold/Lock, Тара, Линеаризация в 25 точках	×	●	10...30 V AC/DC 80...250 V AC/DC	96 x 48	16
	OM 45PM	±19999	14	±2 V; ±5 V, ±10 V ±5 mA; ±20 mA; 4...20 mA	1,2...10	±0,15	×	×	×	×	×	×	×	×	×	230 VAC 12...24 VDC	96 x 24	22
	OM 47PM	±19999	14	±2 V; ±5 V, ±10 V ±5 mA; ±20 mA; 4...20 mA	1,2...10	±0,15	×	×	×	×	○	×	×	×	×	24/110/230 VAC 10...30 VDC	96 x 48	24
	OM 402UNI	±9999	14	1...4 входа ±2 V/±5 V/±10 V/±40 V ±5 mA/±20 mA/4...20 mA	0,1...40	±0,1	○○○○	○	○	×	●	●	Тара, Hold, Lock, Мат. функц., Min/Макс, Пиковое значен., Мат. операц. между входами Линеаризация в 50 точках	○	●	10...30 V AC/DC 80...250 V AC/DC	96 x 48	18
OM 502PM	±99999	14	±2 V/±5 V/±10 V ±5 mA/±20 mA/4...20 mA	0,1...100	±0,02	○○○○	○	○	×	●	●	Тара, Hold, Lock, Мат. функц., Min/Макс, Пиковое значен., Линеаризация в 50 точках	○	●	10...30 V AC/DC 80...250 V AC/DC	96 x 48	26	
Интеграторы	OM 502I	±999999	14	±2 V/±5 V/±10 V ±5 mA/±20 mA/4...20 mA	0,1...8	±0,05	○○○○	○	○	×	●	●	Тара, Hold, Lock, Min/Макс, Мгновен./интегр. значение Линеаризация в 50 точках	○	●	10...30 V AC/DC 80...250 V AC/DC	96 x 48	26
Омметры	OMM 323UNI	1999	9,1	0,3/3/30 kΩ	0,5...20	±0,15	×	×	×	×	×	●	Hold/Lock, Линеаризация в 25 точках	×	●	10...30 V AC/DC	42 x 24	8
	OM 36OHM	1999	14	199,9 kΩ...19,99 kΩ 5...105 Ω	1,2...10	±0,2	×	×	×	×	×	×	×	×	×	24/110/230 VAC 10...30 VDC	96 x 48	12
	OML 343UNI	1999	14	0,3/1,5/3/30 kΩ	0,5...20	±0,15	○	×	×	×	×	●	Hold/Lock, Линеаризация в 25 точках	×	●	10...30 V AC/DC	96 x 48	14
	OM 352UNI	1999	14	0,3/1,5/3/30 kΩ	0,5...20	±0,2	○○	×	×	○	●	●	Hold/Lock, Линеаризация в 25 точках	×	●	10...30 V AC/DC 80...250 V AC/DC	96 x 48	16
	OM 47OHM	±19999	14	199,99 kΩ...199,99 kΩ 5...105 Ω	1,2...10	±0,2	×	×	×	×	×	×	×	×	×	24/110/230 VAC 10...30 VDC	96 x 48	24
	OM 402UNI	±9999	14	0,1/1/10/100 kΩ/Auto	0,1...40	±0,1	○○○○	○	○	×	●	●	Тара, Hold, Lock, Мат. функц., Min/Макс, Пиковое значен., Линеаризация в 50 точках	○	●	10...30 V AC/DC 80...250 V AC/DC	96 x 48	18
Ваттметры AC VA-метры	OM 402PWR	±9999	14	0...10/120/250/450 V 0...60/150/300 mV, 1/2,5/5 A	0,6...5	±0,2	○○○○	○	○	×	×	●	V _{эфф} , A _{эфф} , W, Hz, Q, S, cos φ, Hold, Lock, Min/Макс	○	●	10...30 V AC/DC 80...250 V AC/DC	96 x 48	18
Линеаризаторы	OM 402UNI	±9999	14	±2 V; ±5 V, ±10 V, ±40 V ±5 mA; ±20 mA; 4...20 mA	0,2...40	±0,1	○○○○	○	●	×	●	●	50 точек/1 табл., Тара, Hold, Lock, М.Ф., Min/Макс Линеаризация в 50 точках	○	●	10...30 V AC/DC 80...250 V AC/DC	96 x 48	18
	OM 502LX	±99999	14	±2 V; ±5 V, ±10 V ±5 mA; ±20 mA; 4...20 mA	1...100	±0,02	○○○○	○	●	×	●	●	256 точек/16 табл., Тара, Hold, Lock, М.Ф., Min/Макс	○	●	10...30 V AC/DC 80...250 V AC/DC	96 x 48	26

*далее см. «Индикаторы процесса»

*далее см. «Ваттметры»

Тип	Изображение	Высота (мм)	Вход	Скорость (изм/сек)	Точность (% с шкалы)	Уставки	Аналог. выход	Интерфейс	Ав или цифр.	Доп. источник	Цифр. фильтр	Функции	RTC	DM Link	Питание	Размеры (мм)	Страница	
OMM 323UNI	±1999	9,1	Pt 50/100/1000, Ni 1000/10000, Cu 50/100 J/K/T/E/B/S/R/N/L	0,5...20	±0,15	×	×	×	×	×	●	Hold, Lock Автокомпенсация CJC	×	●	10...30 V AC/DC	48 x 24	8	Термометры
OMM 350UNI	±1999	9,1	Pt 50/100/500/1000, Ni 1000/10000, Cu 50/100 J/K/T/E/B/S/R/N/L	0,5...10	±0,2	○○	×	×	×	×	●	Hold, Lock Автокомпенсация CJC	×	●	10...30 V AC/DC	72 x 24	10	
OM 36RTD	±1999	14	Pt 100, 500, 1000 ±199,9°C, -200...850°C	1,2...10	±0,2	×	×	×	×	×	×	24/10/230 VAC 10...30 VDC	×	×	96 x 48	12		
OML 343UNI	±1999	14	Pt 50/100/500/1000, Ni 1000/10000, Cu 50/100 J/K/T/E/B/S/R/N/L	0,5...20	±0,15	○	×	×	×	×	●	Hold, Lock Автокомпенсация CJC	×	●	10...30 V AC/DC	96 x 48	14	
OM 352UNI	±1999	14	Pt 50/100/500/1000, Ni 1000/10000, Cu 50/100 J/K/T/E/B/S/R/N/L	0,5...20	±0,2	○○	×	×	○	●	●	Hold, Lock Автокомпенсация CJC	×	●	10...30 V AC/DC 80...250 V AC/DC	96 x 48	16	
OM 47RTD	±19999	14	Pt 100, 500, 1000 ±199,9°C, -200...850°C	2,5	±0,2	×	×	×	×	×	×	24/10/230 VAC 10...30 VDC	×	×	96 x 48	24		
OM 402UNI	±9999	14	Pt 50/100/500/1000, Ni 1000/10000, Cu 50/100 J/K/T/E/B/S/R/N/L	0,1...40	±0,15	○○○○	○	○	×	●	●	Hold/Lock, Тара, М.Ф., Min/Макс, Пик. значение, Автокомпенсация CJC	○	●	10...30 V AC/DC 80...250 V AC/DC	96 x 48	18	
OMM 323UNI	±1999	9,1	Лин. потенциометр > 500 Ω	0,5...20	±0,15	×	×	×	×	×	×	Hold/Lock, Тара, Линеаризация в 25 точках	×	●	10...30 V AC/DC	48 x 24	8	Индикатор для линейных потенциометров
OMM 350UNI	±1999	14	Лин. потенциометр > 500 Ω	0,5...10	±0,2	○○	×	×	×	×	●	Hold/Lock, Тара, Линеаризация в 25 точках	×	●	10...30 V AC/DC	72 x 24	10	
OML 343UNI	±1999	14	Лин. потенциометр > 500 Ω	0,5...20	±0,15	○	×	×	×	×	●	Hold/Lock, Тара, Линеаризация в 25 точках	×	●	10...30 V AC/DC	96 x 48	14	
OM 352UNI	±1999	14	Лин. потенциометр > 500 Ω	0,5...20	±0,2	○○	×	×	○	●	●	Hold/Lock, Тара, Линеаризация в 25 точках	×	●	10...30 V AC/DC 80...250 V AC/DC	96 x 48	16	
OM 402UNI	±9999	14	Лин. потенциометр > 500 Ω	0,1...40	±0,2	○○○○	○	○	×	●	●	Hold/Lock, Тара, М.Ф., Min/Макс, Пик. значение, Линеаризация в 50 точках	○	●	10...30 V AC/DC 80...250 V AC/DC	96 x 48	18	
OM 502DU	±99999	14	Лин. потенциометр > 500 Ω	0,1...100	±0,05	○○○○	○	○	×	×	●	Hold/Lock, Тара, М.Ф., Min/Макс, Пик. значение, Линеаризация в 50 точках	○	●	10...30 V AC/DC 80...250 V AC/DC	96 x 48	26	
OM 402LC	±9999	14	1..4/2...8/4...16 mV/V	0,1...40	±0,1	○○○○	○	○	×	●	●	Hold/Lock, Тара, М.Ф., Min/Макс, Пик. значение, Линеаризация в 50 точках	○	●	10...30 V AC/DC 80...250 V AC/DC	96 x 48	18	Индикатор для тензометров
OM 502T	±99999	14	1..4; 2...8; 4...16 mV/V	0,1...100	±0,05	○○○○	○	○	×	●	●	Hold/Lock, Тара, М.Ф., Min/Макс, Пик. значение, Функция взвешивания Линеаризация в 50 точках	○	●	10...30 V AC/DC 80...250 V AC/DC	96 x 48	26	
OMM 323UQC	9999	9,1	TTL, PNP/NPN, 0,1 Hz... 50 kHz < 60 V счётчик/частотомер	0,5...50 s	±0,05	×	×	×	×	×	●	Hold/Lock, Предустановка, Константа калибровки	×	●	10...30 V AC/DC	48 x 24	8	Счётчик Частотомер Таймер
OMM 650UC	999999	9,1	TTL, PNP/NPN, 0,1 Hz... 50 kHz <30/300 V счётчик/частотомер/таймер	0,5...50 s	±0,05	○○	×	×	×	×	●	Hold/Lock, Предустановка, Константа калибровки, Сохранение времени	×	●	10...30 V AC/DC	72 x 24	28	
OML 643UQC	999999	14	TTL, PNP/NPN, 0,1 Hz... 50 kHz <30 V счётчик/частотомер/таймер	0,5...50 s	±0,05	○	×	×	×	×	●	Hold/Lock, Предустановка, Константа калибровки, Сохранение времени	×	●	10...30 V AC/DC	96 x 48	30	
OM 653UQC	999999	14	TTL, PNP/NPN, 0,1 Hz... 50 kHz <30/300 V счётчик/частотомер/таймер	0,5...50 s	±0,05	○○	×	×	○	●	●	Hold/Lock, Предустановка, Константа калибровки, Сохранение времени	×	●	10...30 V AC/DC 80...250 V AC/DC	96 x 48	32	
OM 602UQC	999999	14	TTL, PNP/NPN, линейный, SSI 0,02 Hz...1 MHz < 60 V (mV) 1...2 входа, таймер/часы, счётчик/частота,UP/DW, IRC	0,2...50 s (100/500 s)	±0,01	○○○○	○	○	×	●	●	Hold, Lock, Предустановка, Сумма констант калибр. и деления констант, Мат. операц. Сохранение времени	○	●	10...30 V AC/DC 80...250 V AC/DC	96 x 48	34	
OMM 323RS	9999	9,1	RS 232/RS 485 ASCII/MESSBUS/MODBUS-RTU			×	×	×	×	×	×	Hold, Lock	×	●	10...30 V AC/DC	48 x 24	8	Индикатор данных
OML 643RS	999999	14	RS 232/RS 485 ASCII/MESSBUS/MODBUS-RTU			○	×	×	×	×	×	Hold, Lock	×	●	10...30 V AC/DC	96 x 48	30	
OM 602RS	999999	14	RS 232/RS 485 ASCII/MESSBUS/MODBUS-RTU PROFIBUS			○○○○	○	×	×	○	●	Hold/Lock, Тара, Мат. Функция, Min/Макс, Пик. значение Линеаризация в 50 точках	×	●	10...30 V AC/DC 80...250 V AC/DC	96 x 48	36	
OM 621BCD	999999	14	BCD, отводы трансформатора BCD - последовательный BIN/BCD - параллельному			○○○○ ○	×	×	○	○	×	24 отвода + сигнализация	×	×	9...50 V AC/DC 80...250 V AC/DC	96 x 48	38	
OM 602AV	999999	14	Вспомогат. входа (UP/DW)		±0,2	○○○○	●	○	×	○	×	синус/пила/треугольник/ мандр/произ. функция Hold, Lock, MF, Min/Макс, Линеаризация в 50 точках	×	●	10...30 V AC/DC 80...250 V AC/DC	96 x 48	36	Программируемый АВ
OM 402PID + 2x 9999	±9999 + 9,1	14 + 9,1	±60 mV...500 V / 0...5 A 0...20/4...20 mA/0...2/5/10 V 0...0,1/1/10/100 kΩ Pt 100/500/1 000 Ni 1000/10 000, Cu 50/100 J/K/T/E/B/S/R/N/L Лин. потенциометр > 500 Ω	0,1...40	±0,2	●●●●	○	○	×	●	●	Hold/Lock, Тара, М.Ф., Min/Макс, Пик. значение Внеш. управл., Округление, Линеаризация в 50 точках Управление: PID / PI или пропорционально	●	●	10...30 V AC/DC 80...250 V AC/DC	96 x 48	20	PID регулятор
OMU 408UNI	±9999	14	4x/8x ±60 mV...40 V ±5/±20/4...20 mA/±2/5/10 V 0...0,1/1/10/100 kΩ Pt 100/500/1 000, Cu 50/100 Ni 1000/10 000 J/K/T/E/B/S/R/N/L Лин. потенциометр > 500 Ω	1,0...40	±0,2	○○○○ ○○○○	×	×	○	×	●	Hold/Lock, Тара, М.Ф., Min/Макс, Пик. значение Внеш. управл., Округление, Мат. операция между входами, Автомат. компенсация CJC, Линеаризация в 254 точках	○	●	10...30 V AC/DC 80...250 V AC/DC	96 x 48	40	Измерит. станции

○ опция на заказ

● стандартная опция

× опция недоступна



	Тип	Изображение	Высота [мм]	Вход	Скорость [мм/сек]	Точность [% с шкалы]	Уставки	Аналог. выход	Интерфейс	Ав или цифр.	Доп. источник	Цифр. фильтр	Функции	RTC	DM Link	Питание	Размеры [мм]	Страница
Барографы	OMB 402UNI OMB 412UNI	30 LED + ±9999 24 LED + -99/999	9,1	±60 mV...500 V / 0...5 A 0...20/4...20 mA/0...2/5/10 V 0...0,1/1/10/100 kΩ Rt 100/500/1 000 Ni 000/10 000, Cu 50/100 JK/T/E/B/S/R/NL Лин. потенциометр > 500 Ω	0,1...40	±0,2	○○○○	○	○	×	●	●	Тара, Hold, Lock, Мат. функц., Min/Макс, Пиковое значен., Линеаризация в 50 точках Автокомпенсация CJC	○	●	10...30 V AC/DC 80...250 V AC/DC	96 x 48	42 44
	OMB 402PWR OMB 412PWR	30 LED ±9999 24 LED + -99/999	9,1	0...10/120/250/450 V 0...60/150/300 mV, 1/2,5/5 A	0,6...5	±0,2	○○○○	○	○	×	○	●	V _{регр.} , A _{регр.} , W, Hz, Q, S, cos fi, Hold, Lock, Min/Макс	○	●	10...30 V AC/DC 80...250 V AC/DC	96 x 48	42 44
	OMB 402UQC OMB 412UQC	30 LED + 999999 24 LED + -99/999	9,1	TTL, PNP/NPN, линейный 0,02 Hz...1 MHz, < 60 V [mV] 1..2 счётчик/частота, IRC, таймер/часы, фаза, скважность	0,2...50 s (100/500 s)	±0,01	○○○○	○	○	×	●	●	Hold, Lock, Предустановка, Сумма, констант калибр. и деления констант, Мат. операц. Сохранение времени	○	●	10...30 V AC/DC 80...250 V AC/DC	96 x 48	42 44
	OMB 451UNI OMB 452UNI	50 LED + 999999 +LCD	9,1 14	±60 mV...500 V / 0...5 A 0...20/4...20 mA/0...2/5/10 V 0...0,1/1/10/100 kΩ Rt 100/500/1 000 Ni 000/10 000, Cu 50/100 JK/T/E/B/S/R/NL Лин. потенциометр > 500 Ω	0,1...40	±0,2	○○○○	○	○	×	●	●	Тара, Hold, Lock, Мат. функц., Min/Макс, Пиковое значен., Линеаризация в 50 точках Автокомпенсация CJC	○	●	10...30 V AC/DC 80...250 V AC/DC	160x60 160x80	46 48
	OMB 451PWR OMB 452PWR	50 LED + 9999 +LCD	9,1 14	0...10/120/250/450 V 0...60/150/300 mV, 1/2,5/5 A	0,6...5	±0,2	○○○○	○	○	×	○	●	V _{регр.} , A _{регр.} , W, Hz, Q, S, cos fi, Hold, Lock, Min/Макс	○	●	10...30 V AC/DC 80...250 V AC/DC	160x60 160x80	46 48
	OMB 451UQC OMB 452UQC	50 LED + 999999 +LCD	9,1 14	TTL, PNP/NPN, линейный 0,02 Hz...1 MHz, < 60 V [mV] 1..2 счётчик/частота, IRC, таймер/часы, фаза, скважность	0,2...50 s (100/500 s)	±0,01	○○○○	○	○	×	●	●	Hold, Lock, Предустановка, Сумма, констант калибр. и деления констант, Мат. операц. Сохранение времени	○	●	10...30 V AC/DC 80...250 V AC/DC	160x60 160x80	46 48
	OMB 200	20 LED		0...2/5/10 V, 0...20/4...20 mA, Pt/Ni 1000, Лин.пот., 0...100 kΩ	0,5...10	±0,5 дел.	○	×	×	×	×	●	Hold/Lock Линеаризация в 25 точках	×	●	10...30 V AC/DC	72 x 24	50
	OMB 300	30 LED		0...2/5/10 V, 0...20/4...20 mA, Pt/Ni 1000, Лин.пот., 0...100 kΩ	0,5...10	±0,5 дел.	○○	×	×	×	×	●	Hold/Lock Линеаризация в 25 точках	×	●	10...30 V AC/DC	96 x 24	50
	OMB 500	[2x] 50 LED		0...2/5/10 V, 0...20/4...20 mA, Pt/Ni 1000, Лин.пот., 0...100 kΩ	0,5...10	±0,5 дел.	○○	×	×	×	×	●	Hold/Lock Линеаризация в 25 точках	×	●	10...30 V AC/DC	144x48	50
Измерительные табло	OMD 202UNI	999999	57... 125	±60 mV...±500 V ±0,1 A...±5 A 1..4 входа ±2 V/±5 V/±10 V/±40 V ±5 mA/±20 mA/4...20 mA 0,1/1/10/100 kΩ Rt 50/100/500/1000, Ni 1000/10000, Cu 50/100 JK/T/E/B/S/R/NL Лин. потенциометр > 500 Ω	1,3...40	±0,15	○○○○	○	○	×	○	●	Тара, Hold, Lock, Мат. функц., Min/Макс, Пиковое значен., Линеаризация в 50 точках Автокомпенсация CJC Мат. операц. между входами	×	●	10...30 V AC/DC 80...250 V AC/DC		52
	OMD 202PWR	999999	57... 125	0...5 A/0...450 V	0,5...5	±0,15	○○○○	○	○	×	○	●	V _{регр.} , A _{регр.} , W, Hz, Q, S, cos fi, Hold, Lock, Min/Макс	×	●	10...30 V AC/DC 80...250 V AC/DC		52
	OMD 202UQC	999999	57... 125	TTL, PNP/NPN, линейный 0,02 Hz...1 MHz, < 60 V [mV] 1..2 счётчик/частота, IRC, таймер/часы, фаза, скважность	0,2...50 s	±0,01	○○○○	○	○	×	○	●	Hold, Lock, Предустановка, Сумма, констант калибр. и деления констант, Мат. операц. Сохранение времени	×	●	10...30 V AC/DC 80...250 V AC/DC		52
	OMD 202RS	999999	57... 125	RS 232/RS 485 ASCII/MESSBUS/MODBUS/ PROFIBUS			○○○○	○	○	×	○	●	Hold, Lock	×	●	10...30 V AC/DC 80...250 V AC/DC		52

○ опция на заказ

● стандартная опция

× опция недоступна

Тип	Изображение	Высота (мм)	Вход	Скорость (изм/сек)	Точность (% с шкалы)	Уставки	Аналог. выход	Интерфейс	Ав или цифр.	Доп. источник	Циф. фильтр	Функции	RTS	OM Link	Питание	Размеры (мм)	Страница	
OMX 39DC			60 mV...450 V 5 mA...5 A	непрерыв.	±0,1	*	●	*	*	*	*		*	*	10...30 V AC/DC 80...250 V AC/DC	113x 98	54	Аналоговые преобразователи с креплением на DIN рейку
OMX 39PM			0...2 V, 0...5, 0...10 V 0...20, 4...20 mA	непрерыв.	±0,1	*	●	*	*	*	*		*	*	10...30 V AC/DC 80...250 V AC/DC	113x 98	54	
OMX 39AC			60 mV...450 V 5 mA...5 A	непрерыв.	±0,5	*	●	*	*	*	*		*	*	10...30 V AC/DC 80...250 V AC/DC	113x 98	54	
OMX 39W			0...5 A/0...450 V	непрерыв.	±0,5	*	●	*	*	*	*		*	*	10...30 V AC/DC 80...250 V AC/DC	113x 98	54	
OMX 39RTD			Pt 100/500/1000, Ni 1000 -50...850°C	непрерыв.	±0,2	*	●	*	*	*	*		*	*	10...30 V AC/DC 80...250 V AC/DC	113x 98	54	
OMX 39DU			0,5...100 kΩ	непрерыв.	±0,1	*	●	*	*	*	*		*	*	10...30 V AC/DC 80...250 V AC/DC	113x 98	54	
OMX 39OHM			0,1...100 kΩ	непрерыв.	±0,2	*	●	*	*	*	*		*	*	10...30 V AC/DC 80...250 V AC/DC	113x 98	54	
OMX 102DC	3+3 LCD единиц	3,5	±1/5 A ±25/50/100/200/400 V	0,5...160	±0,15	OO	●	O	*	O	●	Hold/Lock, Тара /Линеаризация в 50 точках	*	●	24/110/230 VAC 10...30 VDC	113x 98	56	Цифровые преобразователи с креплением на DIN рейку
OMX 102UNI	3+3 LCD + единиц	3,5	2x ±30/60/1000 mV ±5/20/90/180 mA, 4...20 mA ±2/5/10/20/40/80 V 0,1/0,3/1,5/3/30 kΩ Pt 100/500/1 000 Ni 1 000/10 000, Cu 50/100 J/K/T/E/B/S/R/N/L Лин. потенциометр > 500 Ω	0,5...160	±0,15	OO	●	O	*	O	●	Hold/Lock, Тара /Линеаризация в 50 точках	O	●	10...30 V AC/DC 80...250 V AC/DC	113x 98	56	
OMX 102PWR	3+3 LCD единиц	3,5	0...5 A/0...450 V	0,6...5	±0,3 ±0,6	OO	●	O	*	O	●	Hold/Lock, /Линеаризация в 50 точках	O	●	10...30 V AC/DC 80...250 V AC/DC	113x 98	56	
OMX 102UOC	3+3 LCD единиц	3,5	TTL, PNP/NPN, 0,1 Hz...50 kHz, < 30/150/300 V	0,1...50 s	±0,01 ±0,05	OO	●	O	*	O	●	Hold/Lock, Teach-in /Линеаризация в 50 точках	O	●	10...30 V AC/DC 80...250 V AC/DC	113x 98	56	
OMX 102T	3+3 LCD единиц	3,5	1...4/2...8/4...16 mV/V	0,5...160	±0,15	OO	●	O	*	O	●	Hold/Lock, Teach-in /Линеаризация в 50 точках	O	●	10...30 V AC/DC 80...250 V AC/DC	113x 98	56	
OMX 333DC			±25/±50/±100/±200/±400 V ±0,5/±1/±5 A	0,5...100	±0,15	OO	●	O	*	*	●	Hold/Lock, Тара, Teach-in /Линеаризация в 25 точках	*	●	10...30 V AC/DC	90x79	58	
OMX 333UNI			±20/60/1000 mV 0...20/4...20 mA/0...2/5/10 V 0,3/1,5/3/30 kΩ Pt 100/500/1 000 Ni 1 000/10 000, Cu 50/100 J/K/T/E/B/S/R/N/L Лин. потенциометр > 500 Ω	0,5...100	±0,15	OO	●	O	*	*	●	Hold/Lock, Тара, Teach-in /Линеаризация в 25 точках	*	●	10...30 V AC/DC	90x79	58	
OMX 333PWR			0...5 A/0...450 V	0,5...100	±0,3	OO	●	O	*	*	●	Hold/Lock, Teach-in /Линеаризация в 25 точках	*	●	10...30 V AC/DC	90x79	58	
OMX 333UOC			TTL, PNP/NPN, 0,1 Hz...50 kHz, < 30/150/300 V	0,1...50 s	±0,1	OO	●	O	*	*	●	Hold/Lock, Teach-in /Линеаризация в 25 точках	*	●	10...30 V AC/DC	90x79	58	
OMX 380DU			Лин. потенциометр > 500 Ω	1000...7500	±0,01	*	●	O	*	*	*	Teach-in	*	●	18...30 VDC 10...30 VDC	90x79	60	
OMX 380PM			0...10 V 0...20/4...20 mA	1000...7500	±0,01 ±0,03	*	●	O	*	*	*	Teach-in	*	●	18...30 VDC 10...30 VDC	90x79	60	
OMX 380T			1...4/2...8/4...16 mV/V	1000...7500	±0,02	*	●	O	*	*	*	Teach-in	*	●	18...30 VDC 10...30 VDC	90x79	60	
OMX Profibus			PROFIBUS DP				●							●	10...30 V AC/DC 80...250 V AC/DC	113x 98	62	
OMP 38					±0,2							Выход: 12/15/24 VDC			80...250 V AC/DC	113x 98	64	Стабилиз. БП на DIN рейку
OMA 10S			4x 10 положений макс. 30 VDC/100 mA									Ручной - галетный переключатель				96 x48	66	Переключатели сигналов

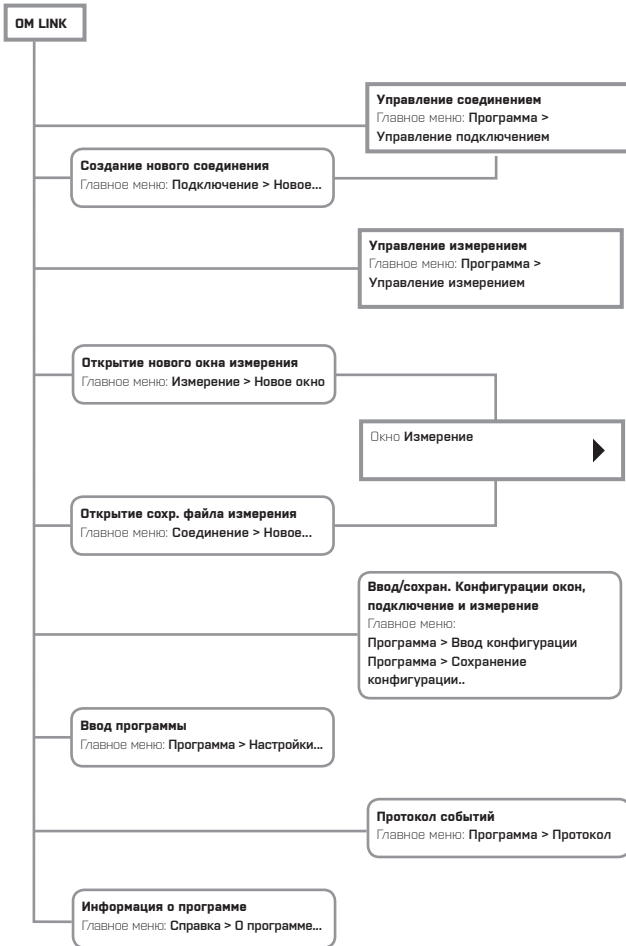
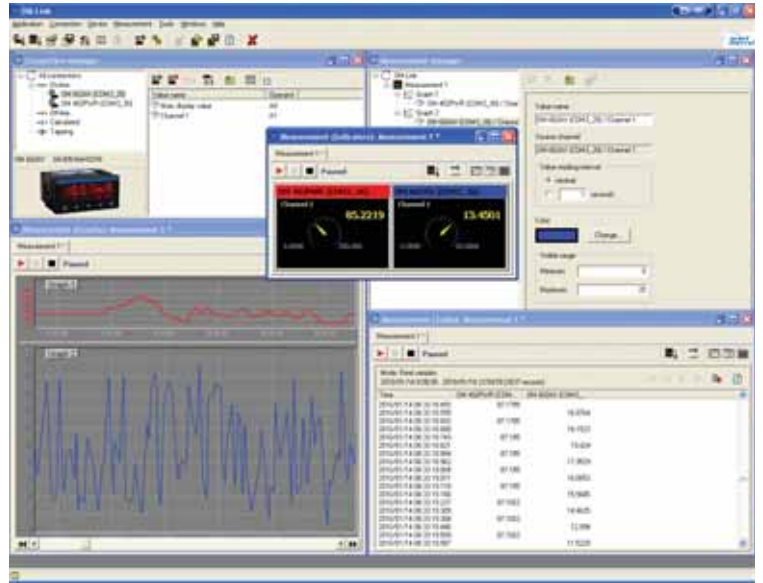
○ опция на заказ ● стандартная опция * опция недоступна



Программа OM Link предназначена для удобства управления, настройки, и обновления прошивки приборов и преобразователей и визуализации измеренных значений.

У новых приборов ORBIT MERRET интерфейс OM Link входит в стандартную конфигурацию. Подключение к PC нужен кабель OML (версия USB или RS232).

Программу можно использовать для настройки (1 прибор) или сбор данных через RS 232 и RS 485 в производстве.



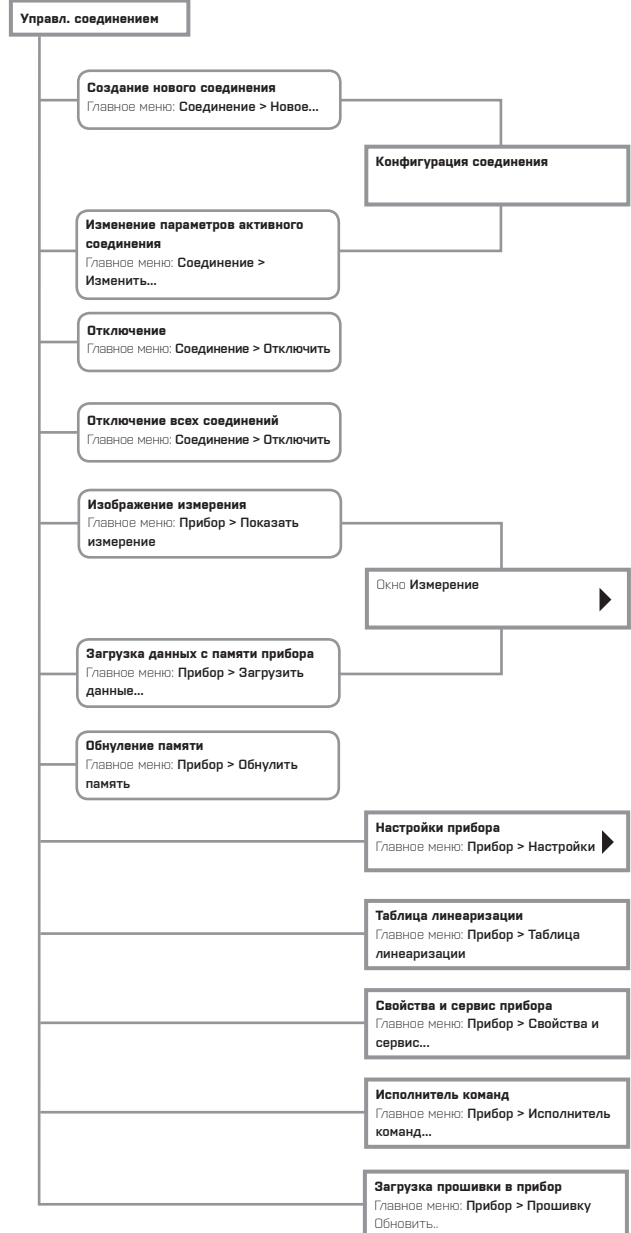
УПРАВ. ПОДКЛЮЧЕНИЕМ

Управление подключением позволяет создавать или удалять подключения, предоставляет их список по типам, основные параметры и измеренные значения (каналы), и является исходным местом для запуска измерения, настроек приборов, изображения их характеристик и т.д.

Подключение явл. ключевой сущностью программы OM Link, и представляет реальное или виртуальное соединение с приборами OM и является основным объектом большинства функций программы.

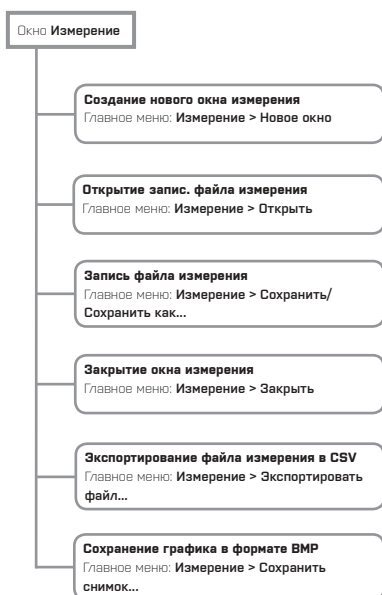
Типы подключения:

- **On-line**, представляет реальное соединение с приборами OM
- **Off-line**, служит только для создания файлов настроек приборов, для дальнейшего использования в режиме on-line.
- **Математическое**, представляет математическую операцию с измеренными значениями с других соединений (on-line)
- **Пассивное наблюдение**, служит для анализа коммуникации, проходящей в автономных измерительных системах



УПРАВЛЕНИЕ ИЗМЕРЕНИЕМ

Управление измерением позволяет создавать и удалять файлы измерений, графики и отдельные значения, предоставлять их структурный обзор и изменять их параметры.



ОКНО ИЗМЕРЕНИЙ

Окно Измерение отображает исторический и актуальный процесс измерения значений. Окно имеет три режима изображения:

- 1) графики - изображают историч. ход измерения в конкретном периоде времени. С помощью управляющей панели можно сдвигать временной интервал для изображения (от 10 сек до 10 часов) и изменять другие параметры графика (названия, дату и т.д.)
- 2) указатели - отображают актуальное значение измеряемой величины.
- 3) таблица - изображает историч. ход измерения в форме цифровых значений.

С помощью управляющей панели в этом режиме можно изображать интегрируемое значения в конкретном временном интервале и изображение реально измеренных значений.

В режиме графика и таблицы, можно останавливать и запускать измерение. Причём можно задать продолжение архивирования данных или замену их новыми значениями.

Значения с данного прибора можно к измерению добавлять, например из Управления Соединением выбором конкретного канала прибора с on-line подключения (например с математического или пассивного наблюдения) и переносом в окно измерения. Таким способом можно новые значения заносить в уже имеющиеся графики (в случае режима графиков), т.е. иметь две величины на одном графике с общей временной осью и масштабом.

Структуризацию значений и графиков, изменение их параметров (названия, цвета, диапазоны) можно проводить в Управлении Измерением.

НАСТРОЙКИ ПРИБОРА

Одной из главных особенностей программы OM Link является удобное управление функциями приборов прямо с Вашего компьютера.

- выставление параметров приборов
- обзор меню
- конфигурация меню
- импорт/экспорт параметров прибора

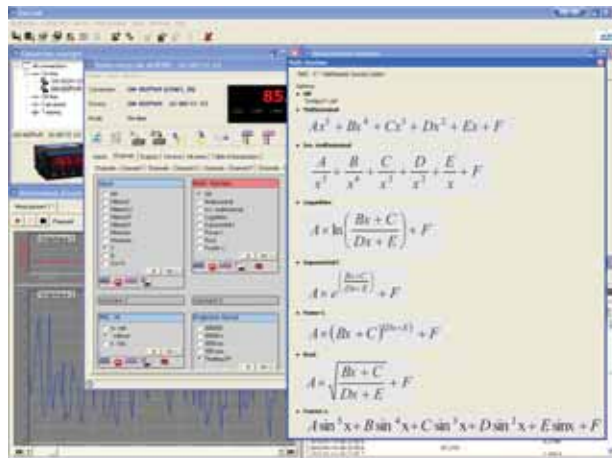
Изменять можно все существующие пункты, и те, которые в приборе недоступны или заблокированы.

У большинства пунктов в меню прибора можно выставить их атрибуты для „Меню пользователя“ (видеть/изменять/скрыть) и кроме того, удалить любой пункт из „Меню конфигурации“. Можно сконфигурировать меню прибора для конкретной ситуации или уровня технического персонала.

Каждую настройку можно сохранить в виде файла и использовать для других приборов. В случае необходимости, файл можно послать e-майлом изготовителю для корректировки группой технической поддержки.



В пунктах Свойства и Сервис прибора, найдёте всю необходимую информацию.





- 3 ½ РАЗРЯД, ПРОГРАММ. ИЗОБРАЖЕНИЕ
- МУЛЬТИФУНКЦ. ВХОД (DC, PM, RTD, T/C, DU)
- УНИВЕРСАЛЬНЫЙ СЧЁТЧИК
- МОНИТОР ДАННЫХ
- ЦИФРОВОЙ ФИЛЬТР, ЛИНЕАРИЗАЦИЯ
- РАЗМЕР DIN 48 x 24мм
- ПИТАНИЕ 10...30 V AC/DC

УПРАВЛЕНИЕ

Прибор управляется с помощью четырёх кнопок, расположенных на передней панели. Все управляющие команды прибора расположены в трёх режимах настройки:

LIGHT MENU защищено назначаемым паролем и содержит только необходимый минимум пунктов

PROFI MENU защищено паролем и содержит все настройки прибора.

USER MENU может включать те пункты, которые назначены из меню программирования (LIGHT/PROFI), возможен выбор прав (видеть или изменять). Доступ свободный (без пароля).

Стандартной опцией является порт OM Link, через который с помощью программы которого можно изменять параметры прибора, проводить архивирование результатов измерений и обновлять прошивку прибора (с кабелем OML). Программа позволяет также управлять несколькими приборами и визуализировать результаты измерений.

Все настройки сохраняются в энергонезависимой памяти EEPROM (остаются и при выключении прибора).

OMM 323

OMLINK

Модельный ряд OMM 323 состоит из малых 4-и разрядных щитовых программируемых приборов.

Тип OMM 323UNI является многофункциональным с возможностью конфигурации в меню для 8 различных вариантов входов.

Основой прибора является однокристалльный процессор с точным АЦП, благодаря которому, прибор имеет высокие технические характеристики и гибкое управление функциями.

Тип OMM 323UQC является недорогим универсальным счётчиком/частотомером/таймером

OMM 323RS представляет собой щитовой программируемый монитор данных с поледовательных интерфейсов RS485.

OMM 323UNI

DC ВОЛЬТМЕТР И АМПЕРМЕТР

ИНДИКАТОР ПРОЦЕССА

ОММЕТР

ТЕРМОМЕТР ДЛЯ RT/CU/NI/ТЕРМОПАР

ИНДИКАТОР ДЛЯ ЛИНЕЙНЫХ ПОТЕНЦИОМЕТРОВ

OMM 323UQC

УНИВЕРСАЛЬНЫЙ СЧЁТЧИК

OMM 323RS

МОНИТОР ДАННЫХ RS 485

СТАНДАРТНЫЕ ФУНКЦИИ

ПРОГРАММИРУЕМОЕ ИЗОБРАЖЕНИЕ

Выбор: типа входа и диапазона измерения

Настройка: ручная, в МК можно присвоить для обоих крайних значений входного сигнала, произвольное изображ. дисплея, например для входа 0...19,99 V > 0...150,0

Настройка (UQC): измер. режим счётчик/частотомер/таймер/часы с выстavl. калибр. коэффициентом, опорным интервалом и изображением

Измерительные каналы (UQC): А и В, с одного входова можно вычислять две независимые функции (счётчик/частотомер)

Вход (RS): с выбором RS485, протоколы обмена ASCII или MODBUS - RTU

Изображение: -999...1999

КОМПЕНСАЦИЯ

Линии (RTD): автоматическая (2-х и 3-х провод.) или ручная в меню (2-х провод.)

Датчика (RTD): внутреннего соединения в измерит. головке датчика

„Холодного Конца“ (T/C): ручная или автоматическая, в „МК“ можно произвести выбор термопары и компенсацию „холодного спая“, фиксированную или автоматическую (температура клемм разъёма)

ЛИНЕАРИЗАЦИЯ

Линеаризация: линейная интерполяция в 25 точках (только с OM Link)

ЦИФРОВЫЕ ФИЛЬТРЫ

Экспоненциальное усреднение: из 2...100 измерений

Округление: выставление шага изображения дисплея

Константа фильтрации (UQC): пропускает входной сигнал 5 Hz...1000 Hz

ФУНКЦИИ (UC)

Предустановка: начальное ненулевое значение, которое автоматически выставляется на дисплее при обнулении прибора

ВНЕШНЕЕ УПРАВЛЕНИЕ

Hold: фиксация показаний дисплея/прибора

Lock: блокировка клавиатуры

Reset: сброс счётчика

ТЕХНИЧЕСКИЕ ДАННЫЕ

ИЗОБРАЖЕНИЕ

Дисплей: 9999, красный или зеленый 7-и сегментный индикатор LED с высотой знака 9,1мм
Д.Т.: выставляется в режиме программирования
Яркость: выставляется в режиме программирования

ТОЧНОСТЬ ПРИБОРА

TK: 60 ppm/°C
Точность: ±0,15% с шкалы + 1 единица MP
 ±0,3% с шкалы + 1 единица MP
Точность измерения ХС: ±1,5°C
Скорость: 0,5...20 измер/сек
Перегрузка входа: 2x; 10x (t < 30 мсек)
Разрешение: 0,1°C (RTD), 1°C (T/C)
Watch-dog: сброс по 500 мсек
Функции: HOLD, LOCK, Цифр.фильтры, Тара
OM Link: фирменный интерфейс для настройки и калибровки прибора, а также для обновления его firmware
Калибровка: при 25°C и 40% влажности

T/C

ПИТАНИЕ

10...30 VDC/24 VAC, ±10 %, 3 VA, PF≥0,4, I_{СТР}< 45 A/1,1 мсек
 10...30 VDC/24 VAC, ±10 %, 3 VA, PF≥0,4, I_{СТР}< 45 A/1,1 мсек, изолирован.

МЕХАНИЧЕСКИЕ ХАРАКТЕРИСТИКИ

Материал: Noryl GFN2 SE1, негорючий UL 94 V-1
Размеры: 48 x 24 x 72 мм
Вырез в щите: 43,5 x 21,5 мм

УСЛОВИЯ ЭКСПЛУАТАЦИИ

Подключение: разъем, сечение провода < 1,5 мм²
Время готовности: до 15 минут после включения
Рабочая температура: -20°...60°C
Температура хранения: -20°...85°C
Защита: IP42 (только передняя панель)
Эл. безопасность: EN 61010-1, A2
Прочн. изоляции: 2,5 kVAC до 1 мин. между питанием и входом/рент
Прочность изоля.: для степени загрязнения II, кат. измер. III.
 питание прибора, вход > 300 V (СИ), 150 V (ДИ)
ЭМС: EN 61326-1

СИ - стандартная изоляция, ДИ - двойная изоляция

ДИАПАЗОНЫ ИЗМЕРЕНИЯ

Прибор OMM 323 является универсальным прибором со следующими диапазонами

Тип UNI

DC: ±90/±180 мА, ±30/±60 мВ/±1/±20/±40/±80 В
PM: ±20 мА/4...20 мА; ±2/±5/±10 В
OHM: 0...100/300 Ω/0...3/24/30 кΩ
RTD: Pt 50/100/1 000
Cu: Cu 50/100
Ni: Ni 1 000/10 000
T/C: J/K/T/E/B/S/R/N/L
DU: Линейный потенциометр (min. 500 Ω)

Тип UQC

UQC: 0...30 V, уровни уставок выставляются в меню прибора
 входная частота 0,1 Hz...50 kHz (20 kHz для QUADR и UP/DW, 20 kHz для QUADR -Чёткий)

Тип RS

RS RS 485, протоколы обмена ASCII или MODBUS - RTU

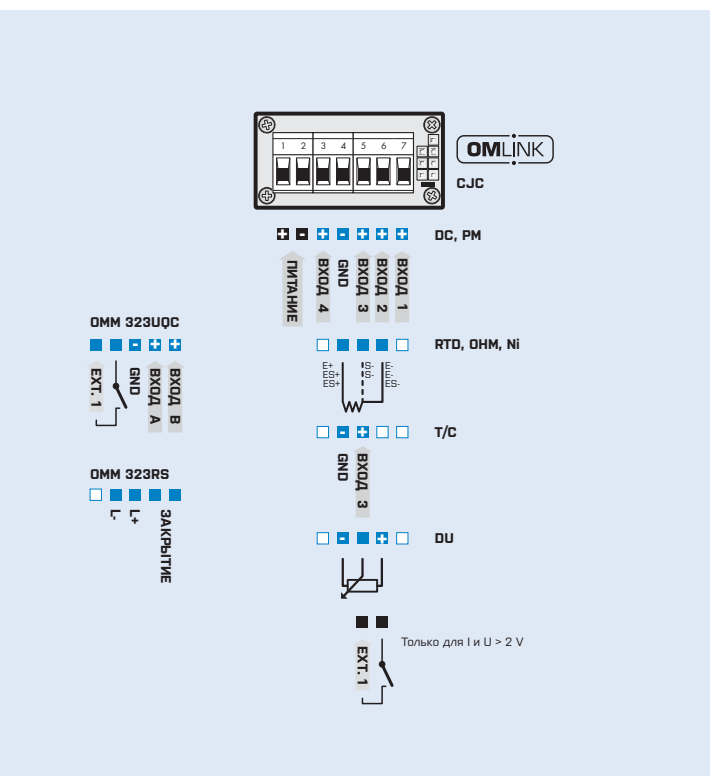
ПОДКЛЮЧЕНИЕ ОТДЕЛЬНЫХ ВХОДОВ

	ВХОД 1	ВХОД 2	ВХОД 3	ВХОД 4
DC	±20/±40/±80 V		±30/60 мВ/±1 V	±90/±180 мА
PM	±2/±5/±10 V			±5/20 мА, 4...20 мА
T/C			J/K/T/E/B/S/R/N/L	

СПЕЦИФИКАЦИЯ КОДА ЗАКАЗА

RS	
A	ASCII
B	MODBUS RTU

ПОДКЛЮЧЕНИЕ



КОД ЗАКАЗА

OMM 323

Тип	U	N	I	1	•	
	U	Q	C	•	•	
	R	S		•	•	
Питание	10...30 V AC/DC			0		
	10...30 V AC/DC, изолирован.			1		
Диап. измерения, см. таблица „Спецификация“				?		
Цвет дисплея	красный				1	
	зеленый				2	
Спецификация	стандартно не используется					00

Основное исполнение прибора выделено жирным шрифтом



- 6 РАЗРЯД, ПРОГРАММ. ИЗОБРАЖЕНИЕ
- МУЛЬТИФУНКЦ. ВХОД (DC, RM, RTD, T/C, DU)
- ЦИФРОВОЙ ФИЛЬТР, ЛИНЕАРИЗАЦИЯ
- РАЗМЕР DIN 72 x 24 мм
- ПИТАНИЕ 10...30 V AC/DC
- Расширение
Двойной компаратор

ОММ 350

OMLINK

Модельный ряд ОММ 350 состоит из малых 6-и разрядных щитовых программируемых приборов. Выпускаются в вариантах UNI и DC.

Тип ОММ 350UNI является многофункциональным с возможностью конфигурации в меню для 8 различных вариантов входов.

Основой прибора является однокристалльный процессор с точным АЦП, благодаря которому, прибор имеет высокие технические характеристики и гибкое управление функциями.

ОММ 350DC

DC ВОЛЬТМЕТР И АМПЕРМЕТР

ОММ 350UNI

DC ВОЛЬТМЕТР И АМПЕРМЕТР

ИНДИКАТОР ПРОЦЕССА

ОММЕТР

ТЕРМОМЕТР ДЛЯ RT/SI/NI/ТЕРМОПАР

ИНДИКАТОР ДЛЯ ЛИНЕЙНЫХ ПОТЕНЦИОМЕТРОВ

УПРАВЛЕНИЕ

Прибор управляется с помощью четырёх кнопок, расположенных на передней панели. Все управляющие команды прибора расположены в трёх режимах настройки:

LIGHT MENU защищено назначаемым паролем и содержит только необходимый минимум пунктов

PROFI MENU защищено паролем и содержит все настройки прибора.

USER MENU может включать те пункты, которые назначены из меню программирования (LIGHT/PROFI), возможен выбор прав (видеть или изменять). Доступ свободный (без пароля).

Стандартной опцией является порт OM Link, через который с помощью программы которого можно изменять параметры прибора, проводить архивирование результатов измерений и обновлять прошивку прибора (с кабелем OML).

Все настройки сохраняются в энергонезависимой памяти EEPROM (остаются и при выключении прибора).

РАСШИРЕНИЕ

КОМПАРАТОРЫ с релейными выходами предназначены для отслеживания двухуставок. Уставки имеют возможность настройки гистерезиса в полном диапазоне дисплея и времени задержки срабатывания в пределах 0...99,9 s. Срабатывание соответствующего реле отображается LED индикатором на передней панели.

СТАНДАРТНЫЕ ФУНКЦИИ

ПРОГРАММИРУЕМОЕ ИЗОБРАЖЕНИЕ

Выбор: типа входа и диапазона измерения

Настройка: ручная, в МК можно присвоить для обоих крайних значений входного сигнала, произвольное изображ. дисплея, например для входа 0...19,99 V > 0...150,0

Изображение: -99999...999999

КОМПЕНСАЦИЯ

Линии (RTD): автоматическая (2-х и 3-х провод.) или ручная в меню (2-х провод.)

Датчика (RTD): внутреннего соединения в измерит. головке датчика

„Холодного Конца“ (T/C): ручная или автоматическая, в „МК“ можно произвести выбор термопары и компенсацию „холодного спая“, фиксированную или автоматическую (температура клемм разъёма).

ЛИНЕАРИЗАЦИЯ

Линеаризация: линейная интерполяция в 25 точках (только с OM Link)

ЦИФРОВЫЕ ФИЛЬТРЫ

Экспоненциальное усреднение: из 2...100 измерений

Округление: выставление шага изображения дисплея

ВНЕШНЕЕ УПРАВЛЕНИЕ

Hold: фиксация показаний дисплея/прибора

Lock: блокировка клавиатуры

ТЕХНИЧЕСКИЕ ДАННЫЕ

ИЗОБРАЖЕНИЕ

Дисплей: -9999...999999, красный или зеленый 7-и сегментный индикатор LED с высотой знака 9,1мм
Д.Т.: выставляется в режиме программирования
Яркость: выставляется в режиме программирования

ТОЧНОСТЬ ПРИБОРА

ТК: 60 ppm/°C
Точность: ±0,2% с шкалы + 1 единица МР (для изображения ±1999) ±0,3% с шкалы + 1 единица МР **Т/С**
Точность измерения ХС: ±1,5°C
Скорость: 0,5...10 измер/сек
Перегрузка входа: 2х; 10х (t < 30 мсек) - не для 200 В и 5 А
Разрешение: 0,1°C (RTD), 1°C (Т/С)
Watch-dog: сброс по 500 мсек
Функции: HOLD, LOCK, Цифр.фильтры, Тара
OM Link: фирменный интерфейс для настройки и калибровки прибора, а также для обновления его firmware
Калибровка: при 25°C и 40% влажности

КОМПАРАТОРЫ

Тип: цифровые, выствл. в меню, время срабатыван. < 50 мсек
Уставки: -99999...999999
Гистерезис: 0...999999
Задержка: 0...99,9 сек
Выход: 2х реле с бистабил. контактом [4В VAC/30 VDC, 3 А]

ПИТАНИЕ

10...30 VDC/24 VAC, ±10 %, 4 VA, PF≥0,4, I_{втр} < 45 А/11 мсек, изолирован.

МЕХАНИЧЕСКИЕ ХАРАКТЕРИСТИКИ

Материал: Noryl GFN2 SE1, негорючий UL 94 V-1
Размеры: 72 x 24 x 106 мм
Вырез в щите: 68 x 21,5 мм

УСЛОВИЯ ЭКСПЛУАТАЦИИ

Подключение: разъем, сечение провода < 1,5/2,5 мм²
Время готовности: до 15 минут после включения
Рабочая температура: -20°...60°C
Температура хранения: -20°...85°C
Защита: IP42 (только передняя панель)
Эл. безопасность: EN 61010-1, A2
Прочн. изоляци: 2,5 kVAC до 1 мин. между питанием и входом/рел 2,5 kVAC до 1 мин. между входом и выходами реле
Прочность изоля.: для степени загрязнения II, кат. измер. III. питание прибора, вход > 300 В (СИ), 150 В (ДИ)
ЗМС: EN 61326-1
Сейсмическая стойкость: IEC 980: 1993, п. 6

СИ - стандартная изоляция, ДИ - двойная изоляция

ДИАПАЗОНЫ ИЗМЕРЕНИЯ

Прибор OMM 350 является универсальным прибором со следующими диапазонами

Тип UNI

DC: ±20/±60/±1 000 mV
PM: ±20 mA/4...20 mA; 0...2/5/10 V
OHM: 0...300 Ω/0...1,5/3/30 kΩ
RTD: Pt 50/100/500/1 000
Сu: Cu 50/100
Ni: Ni 1 000/10 000
Т/С: J/K/T/E/B/S/R/N/L
DU: Линейный потенциометр (min. 500 Ω)

Тип DC

DC - Ni: ±1/±5 А; ±20/±40/±100/±200 V

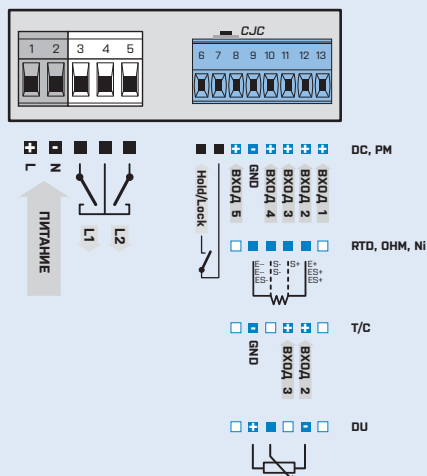
ПОДКЛЮЧЕНИЕ ОТДЕЛЬНЫХ ВХОДОВ

	ВХОД 1	ВХОД 2	ВХОД 3	ВХОД 4	ВХОД 5
DC	0...1 V		0...60 mV	0...20 mV	
PM	0...5/10 V			0...2 V	0...20 mA, 4...20 mA
Т/С			J/K/E/N/L	B/S/R/T	
DC/Ni	±100/±200 V	±20/40 V			±1/±5 A

СПЕЦИФИКАЦИЯ КОДА ЗАКАЗА

UNI	
A	Pt 100/0...300 Ω
B	Pt 500/0...1 500 Ω
C	Pt 1 000/Ni 1 000/0...3 kΩ
D	Ni 10 000/0...30 kΩ
Z	на заказ

ПОДКЛЮЧЕНИЕ



КОД ЗАКАЗА

OMM 350

Тип	U N I	• • • •	
	D C	• • • •	
Питание	10...30 V AC/DC, изолированное	0	
Измер. диапазон, см. таблицу „Спец. кода заказа“		?	
Компараторы	нет	0	
	1x реле (замык.)	1	
	2x реле (замык.)	2	
	1x открытый коллектор	3	
	2x открытый коллектор	4	
Цвет дисплея	красный	1	
	зеленый	2	
Спецификация	стандартно не используется		00

*У типа „UNI“ в коде заказа диапазон измерения выбирается только для RTD, Ni, OHM, для остальных типов этот пункт без значения в стандартном режиме „А“ !

Основное исполнение прибора выделено жирным шрифтом



- 3 ½ РАЗРЯДНОЕ ИЗОБРАЖЕНИЕ
- РАЗМЕР DIN 96 x 48 мм
- ПИТАНИЕ 230 VAC

- **Расширение**

Дополнительный источник • Питание 24/110 VAC, 10...30 VDC, 80...250 V AC/DC

УПРАВЛЕНИЕ

Прибор предназначен для простого измерения, без дальнейшего управления. Местоположение десятичной точки выставляется переключками под передней панелью прибора.

КАЛИБРОВКА

Есть возможность коррекции дисплея для обоих крайних значений, с помощью триммеров на задней стороне прибора ($\pm 10\%$).

РАСШИРЕНИЕ

ДОПОЛНИТЕЛЬНЫЙ ИСТОЧНИК с диапазоном 2...24 V для приложений, где требуется питание датчиков гальванически изолированное от входа прибора.

OM 36

Модельный ряд OM 36 представляет собой недорогие 3 ½ разрядные щитовые приборы с хорошей точностью и стабильностью.

OM 36DC

DC ВОЛЬТМЕТР И АМПЕРМЕТР

OM 36AC

AC ВОЛЬТМЕТР И АМПЕРМЕТР

OM 36PM

ИНДИКАТОР ПРОЦЕССА

OM 36OHM

ОММЕТР

OM 36RTD

ТЕРМОМЕТР ДЛЯ Pt /Ni

ТЕХНИЧЕСКИЕ ДАННЫЕ

ИЗОБРАЖЕНИЕ

Дисплей: ±1999, красный или зеленый 7-и сегментные LED, высота знака 14 мм

Дес. точка: выставляется переключкой внутри прибора

Яркость: регулир. триммером под передней панелью

ТОЧНОСТЬ ПРИБОРА

ТК: 100 ppm/°C

Точность: ±0,1% с шкалы + 1 единица MP

±0,2% с шкалы + 1 единица

±0,3% с шкалы + 1 единица

Скорость: 1,2...10 измер/сек

Перегрузка входа: 2х; 10х (t < 30 мсек) - не для 300 V и 5 A

Разрешение: 0,1/1°C (RTD)

Калибровка: при 25°C и 40% относит. влажности

ДОПОЛНИТЕЛЬНЫЙ ИСТОЧНИК

Перестраиваемый: 2...24 VDC/50 мА, изолированный

RTD, OHM
AC

ПИТАНИЕ

24; 110; 230 VAC, 50/60 Hz, ±10%, 5 VA
12...24 VDC/макс. 150 мА (без AV и доп. источника)

10...30 VDC/макс. 300 мА, изолированное

80...250 V AC/DC, изолированное

Вход питания защищен предохранит. внутри прибора

МЕХАНИЧЕСКИЕ ХАРАКТЕРИСТИКИ

Материал: Noryl GFN2 SE1, негорючий UL 94 V-1

Размеры: 96 x 48 x 110 мм

Вырез в щите: 90,5 x 45 мм

УСЛОВИЯ ЭКСПЛУАТАЦИИ

Подключение: разъем, сечение провода < 2,5 мм²

Время готовности: до 15 минут после включения

Рабочая температура: 0°...60°C

Температура хранения: -10°...85°C

Защита: IP42, на заказ IP64 (только передняя панель)

Эл. безопасность: EN 61010-1, A2

Прочн. изоляции: 4 kVAC до 1 мин. между питанием и входом

Прочность изоляции: для степени загрязнения II, кат. измер. III.

AC питание прибора > 600 V (ZI), 300 V (DI)

DC питание прибора, вход, выход, > 300 V (СИ), 150 V (ДИ)

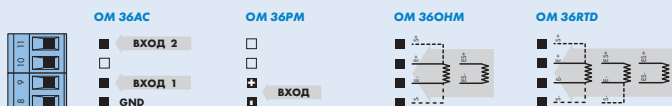
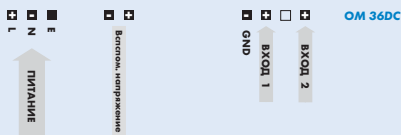
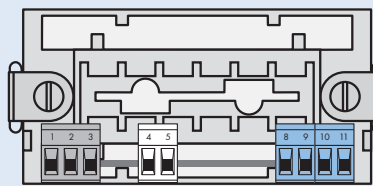
ЭМС: EN 61326-1

СИ - стандартная изоляция, ДИ - двойная изоляция

ДИАПАЗОНЫ ИЗМЕРЕНИЯ

	DC	AC	PM	OHM	RTD
A	±199,9 mV	0...199,9 mV	0...5 mA	0...199,9 Ω	Pt 100
B	±1,999 V	0...1,999 V	0...20 mA	0...1,999 kΩ	Pt 500
C	±19,99 V	0...19,99 V	4...20 mA	0...19,99 kΩ	Pt 1 000
D	±199,9 V	0...199,9 V	±2 V		
E	±300 V	0...300 V	±5 V		
F			±10 V		
H				5...105 Ω	
J	±199,9 μA				
K	±1,999 mA	0...1,999 mA			
L	±19,99 mA	0...19,99 mA			
M	±199,9 mA	0...199,9 mA			
N	±1,999 A	0...1,999 A			
P	±5,00 A	0...5,00 A			
Z	на заказ	на заказ	на заказ	на заказ	

ПОДКЛЮЧЕНИЕ



КОД ЗАКАЗА

OM 36

□ □ □ - □ □ 0 □ □ □

Тип

D	C	•	•	•	•	•	•
A	C	•	•	•	•	•	•
P	M	•	•	•	•	•	•
O	H	•	•	•	•	•	•
R	T	•	•	•	•	•	•

Код заказа укорачивается на неиспользованные позиции

Питание

24 VAC/50 Hz
230 VAC/50 Hz
12...24 VDC
110 VAC/50 Hz
10...30 VDC, изолиров.
80...250 V AC/DC, изолиров.

0					
1					
2					
3					
4					
5					

Измер. диапазон, см. табл. „Диапазоны измер.“

?

Аналоговый выход

нет

Дополн. источник

нет

Подключение

2-проводное
*3-проводное
4-проводное

				1
				2
				3

*только для типа RTD

Цвет дисплея

красный
зеленый

				1
				2

В заказе необходимо указать желаемое изображение дисплея для выбранного диапазона (PM,OHM) (например: вход 0...20 mA > изображение 0.0...100.0)

Основное исполнение прибора выделено жирным шрифтом



- 3 ½ РАЗРЯД, ПРОГРАММ. ИЗОБРАЖЕНИЕ
- МУЛЬТИФУНКЦ. ВХОД (DC, PM, RTD, T/C, DU)
- ЦИФРОВОЙ ФИЛЬТР, ЛИНЕАРИЗАЦИЯ
- РАЗМЕР DIN 96 x 48 мм
- ПИТАНИЕ 10...30 V AC/DC
- Расширение
Компаратор

УПРАВЛЕНИЕ

Прибор управляется с помощью пяти кнопок, расположенных на задней стороне. Все управляющие команды прибора расположены в трёх режимах настройки:

LIGHT MENU защищено назначаемым паролем и содержит только необходимый минимум пунктов

PROFI MENU защищено паролем и содержит все настройки прибора.

USER MENU может включать те пункты, которые назначены из меню программирования (LIGHT/PROFI), возможен выбор прав (видеть или изменять). Доступ свободный (без пароля).

Стандартной опцией является порт OM Link, через который с помощью программы которого можно изменять параметры прибора, проводить архивирование результатов измерений и обновлять прошивку прибора (с кабелем OML).

Все настройки сохраняются в энергонезависимой памяти EEPROM (остаются и при выключении прибора).

РАСШИРЕНИЕ

КОМПАРАТОР предназначен для контроля одной уставки с выходом на реле. Для уставки можно выставить гистерезис в полном диапазоне дисплея и задержку срабатывания в диапазоне 0...99,9 сек. Срабатывание уставки вызывает срабатывание реле и индицируется светодиодным индикатором на передней панели.

OML 343

Модельный ряд OML 343 представляет собой недорогие 3,5 разрядные щитовые программируемые приборы, разработанные для простых приложений. Ассортимент состоит из типов UNI, DC и AC.

Тип OML 343UNI является многофункциональным прибором с возможностью конфигурации восьми вариантов входов, легко настраиваемых меню прибора.

Для измерения больших диапазонов DC и AC напряжений и токов, предназначены версии OML 343DC и OML 343AC.

Основой прибора является однокристалльный процессор с точным АЦП, благодаря которому, прибор имеет высокие технические характеристики и гибкое управление функциями.

OML 343DC

DC ВОЛЬТМЕТР И АМПЕРМЕТР

OML 343AC

AC ВОЛЬТМЕТР И АМПЕРМЕТР

OML 343UNI

DC ВОЛЬТМЕТР И АМПЕРМЕТР

ИНДИКАТОР ПРОЦЕССА

ОММЕТР

ТЕРМОМЕТР ДЛЯ RT/SI/NI/ТЕРМОПАР

ИНДИКАТОР ДЛЯ ЛИНЕЙНЫХ ПОТЕНЦИОМЕТРОВ

СТАНДАРТНЫЕ ФУНКЦИИ

ПРОГРАММИРУЕМОЕ ИЗОБРАЖЕНИЕ

Выбор: типа входа и диапазона измерения

Настройка: ручная, в МК можно присвоить для обоих крайних значений входного сигнала, произвольное изображ. дисплея, например для входа 0...19,99 V > 0...150,0

Изображение: ±1999

КОМПЕНСАЦИЯ

Линии (RTD): автоматическая (2-х и 3-х провод.) или ручная в меню (2-х провод.)

Датчика (RTD): внутреннего соединения в измерит. головке датчика

„Холодного Конца“ (T/C): ручная или автоматическая, в „МК“ можно произвести выбор термопары и компенсацию „холодного спая“, фиксированную или автоматическую (температура клемм разъёма).

ЛИНЕАРИЗАЦИЯ

Линеаризация: линейная интерполяция в 25 точках (только с OM Link)

ЦИФРОВЫЕ ФИЛЬТРЫ

Экспоненциальное усреднение: из 2...100 измерений

Округление: выставление шага изображения дисплея

ВНЕШНЕЕ УПРАВЛЕНИЕ

Hold: фиксация показаний дисплея/прибора

Lock: блокировка клавиатуры

Tara: активация тары

ТЕХНИЧЕСКИЕ ДАННЫЕ

ИЗОБРАЖЕНИЕ

Дисплей: ±1999, красные или зеленые 7-и сегментные LED, высота 14 мм

Д.Т.: выставляется в режиме программирования

Яркость: настраивается или выставляется автоматически

ТОЧНОСТЬ ПРИБОРА

ТК: 50 ppm/°C

Точность: ±0,15% с шкалы + 1 единица MP

±0,3% с шкалы + 1 единица MP

АС, Т/С

Точность измерения ХС: ±1,5°C

Скорость: 0,5...20 изм/сек

Перегрузка входа: 2х; 10х (t < 30 мсек) - не для > 250 V и 5 А

Разрешение: 0,1°C (RTD), 1°C (Т/С)

Watch-dog: сброс по 500 мсек

Функции: HOLD, LOCK, Цифр.фильтры, Тара

OM Link: фирменный интерфейс для настройки и калибровки

прибора, а также для обновления его прошивки

Калибровка: при 25°C и 40% влажности

КОМПАРАТОР

Тип: цифровой, программ., время срабатывания < 50 мсек

Уставки: ±1999

Гистерезис: 0...1999

Задержка: 0...99,9 сек

Выход: 1х реле с замыкающим конт. (250 VAC/30 VDC, 3 А)

ПИТАНИЕ

10...30 VDC/24 VAC, ±10 %, 3 VA, PF≥0,4, I_{стр}< 45 А/11 мсек, изолированное

МЕХАНИЧЕСКИЕ ХАРАКТЕРИСТИКИ

Материал: Поликарбонат, негорючий UL 94 V-0

Размеры: 96 х 48 х 30 мм

Вырез в щите: 92 х 44 мм

УСЛОВИЯ ЭКСПЛУАТАЦИИ

Подключение: разъём, сечение провода < 1,5 мм²

Время готовности: до 15 минут после включения

Рабочая температура: -20°...60°C

Температура хранения: -20°...85°C

Защита: IP65 (только передняя панель и прокладка), задняя

сторона открыта

Эл. безопасность: EN 61010-1, A2

Прочн. изоляции: 2,5 kVAC до 1 мин. между питанием и входом

4 kVAC до 1 мин. между входом и выходами реле

Прочность изоля.: для степени загрязнения II, кат. измер. III.

питание прибора > 300 V [ДИ]

вход, выход > 300 V [СИ], 150 V [ДИ]

ЭМС: EN 61326-1

СИ - стандартная изоляция, ДИ - двойная изоляция

ДИАПАЗОНЫ ИЗМЕРЕНИЯ

Прибор OML 343 является универсальным прибором со следующими диапазонами

Тип UNI

DC: ±90/±180 мА, ±30/±60 мВ/±1/±20/±40/±80 V

PM: ±20 мА/4...20 мА; ±2/±5/±10 V

OHM: 0...100/300 Ω/0...1,5/3/24/30 kΩ

RTD: Pt 50/100/500/1 000

Сu: Cu 50/100

Ni: Ni 1 000/10 000

Т/С: J/K/T/E/B/S/R/N/L

DU: Линейный потенциометр (min. 500 Ω)

Тип DC

DC - Hi: ±1/±5 А; ±120/±240 V

Тип AC

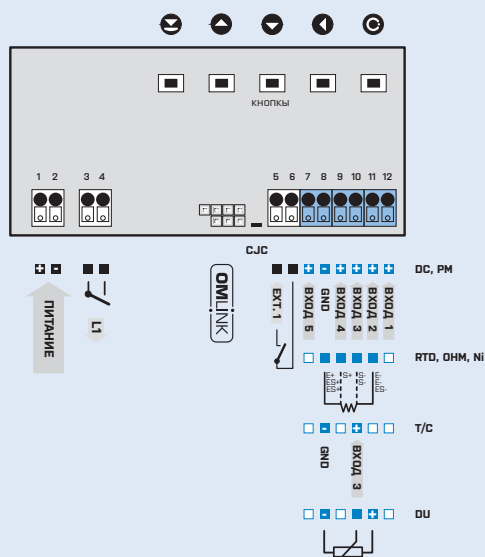
AC: 0...1/5 А

0...60/0...300 мВ/0...24/50/120/250 V

ПОДКЛЮЧЕНИЕ ОТДЕЛЬНЫХ ВХОДОВ

	ВХОД 1	ВХОД 2	ВХОД 3	ВХОД 4	ВХОД 5
DC	±1/±20/±40/±80 V			±30/60 mV	±80/±180 mA
PM	±2/±5/±10 V				±5/20 mA, 4...20 mA
Т/С				J/K/T/E/B/S/R/N/L	
DC/Hi	±120/±200 V				±1/±5 A
AC	0...60/250 V	0...24/120 V		0...60/300 mV	0...0,5/1/5 A

ПОДКЛЮЧЕНИЕ



КОД ЗАКАЗА

OML 343

Тип

U	N	I	•	•	•	
D	C		•	•	•	
A	C		•	•	•	

Компаратор

нет
1х реле (замык.)

0		
1		

Цвет дисплея

красный
зеленый

1		
2		

Уплотнение

Уплотняющий вкладыш между панелью и щитом

нет
есть

0		
1		

Спецификация

стандартно не используется

00		
----	--	--

Основное исполнение прибора выделено жирным шрифтом



- 3 ½ РАЗРЯД, ПРОГРАММ. ИЗОБРАЖЕНИЕ
- МУЛЬТИФУНКЦ. ВХОД (DC, RM, RTD, T/C, DU)
- ЦИФРОВОЙ ФИЛЬТР, ЛИНЕАРИЗАЦИЯ, ТАРА
- РАЗМЕР DIN 96 x 48 мм
- ПИТАНИЕ 80...250 V AC/DC
- Расширение
 - Компараторы • Интерфейс • Аналоговый выход
 - Питание 10...30 V AC/DC • Трицвета дисплея - 20 мм

УПРАВЛЕНИЕ

Прибор управляется с помощью пяти кнопок, расположенных на передней панели. Все управляющие команды прибора расположены в трёх режимах настройки:

LIGHT MENU защищено назначаемым паролем и содержит только необходимый минимум пунктов

PROFI MENU защищено паролем и содержит все настройки прибора.

USER MENU может включать те пункты, которые назначены из меню программирования (LIGHT/PROFI), возможен выбор прав (видеть или изменять). Доступ свободный (без пароля).

Стандартной опцией является порт OM Link, через который с помощью программы которого можно изменять параметры прибора, проводить архивирование результатов измерений и обновлять прошивку прибора (с кабелем OML). Программа позволяет также управлять несколькими приборами и визуализировать результаты измерений.

Все настройки сохраняются в энергонезависимой памяти EEPROM (остаются и при выключении прибора).

РАСШИРЕНИЕ

КОМПАРАТОР предназначен для контроля двух уставок с выходом на соответствующее реле. Для каждой уставки можно выставить гистерезис в полном диапазоне дисплея и задержку срабатывания в диапазоне 0...99,9 сек. Срабатывание уставки вызывает переключение соответствующего реле и индицируется светодиодными индикаторами на передней панели.

ИНТЕРФЕЙС предназначенный для точного и быстрого обмена информацией с внешними устройствами и приложениями. Предлагаются изолированные интерфейсы RS232 и RS485 с протоколами ASCII/PROFIBUS.

АНАЛОГОВЫЙ ВЫХОД найдёт своё применение в приложениях, где требуется дальнейшая обработка сигналов в внешних измерительных и управляющих системах. Имеется возможность выбора его типа: выход по-напряжению или выход по-току. Гальванически изолирован от остальных цепей прибора. Значение привязано к показаниям дисплея, все параметры выставляются в меню.

OM 352

Модельный ряд OM 352 состоит из не дорогих 3 ½ разрядных щитовых программируемых приборов, разработанных для макс. универсального их применения с сохранением простоты в использовании.

Тип OM 352UNI явл. многофункциональным прибором с возможностью конфигурации в меню 8 разных вариантов входов.

Для измерения более высоких значений токов и напряжений AC и DC, предназначены приборы типа OM 352DC и OM 352AC.

Основой прибора является однокристалльный процессор с точным АЦП, благодаря которому, прибор имеет высокие технические характеристики и гибкое управление функциями.

OM 352DC

DC ВОЛЬТМЕТР И АМПЕРМЕТР

OM 352AC

AC ВОЛЬТМЕТР И АМПЕРМЕТР

OM 352UNI

DC ВОЛЬТМЕТР И АМПЕРМЕТР

ИНДИКАТОР ПРОЦЕССА

ОММЕТР

ТЕРМОМЕТР ДЛЯ RT/CU/NI/ТЕРМОПАР

ИНДИКАТОР ДЛЯ ЛИНЕЙНЫХ ПОТЕНЦИОМЕТРОВ

СТАНДАРТНЫЕ ФУНКЦИИ

ПРОГРАММИРУЕМОЕ ИЗОБРАЖЕНИЕ

Выбор: типа входа и диапазона измерения

Настройка: ручная, в „МК“ можно выставить для крайних значений входного сигнала, любые показания дисплея, напр. вход 0...19,99 V > 0...150,0

Изображение: ±1999

ДОПОЛНИТЕЛЬНЫЙ ИСТОЧНИК

Диапазон: 5...24 VDC/50 mA, для питания датчиков

КОМПЕНСАЦИЯ

Линии (RTD): автоматическая для 3-х и 4-х или ручная для 2-х проводной линии
Датчика (RTD): внутр. подключение (сопротивление соединений внутри датчика)
„Холодного Конца“ (T/C): ручная или автоматическая, в „МК“ можно произвести выбор термопары и компенсацию „холодного спая“, фиксированную или автоматическую (температура клемм разъёма).

ЛИНЕАРИЗАЦИЯ

Линеаризация: линеаризация в 25 точках (только через OM Link)

ЦИФРОВЫЕ ФИЛЬТРЫ

Экспоненциальное усреднение: из 2...100 измерений

Округление: выставление шага изображения дисплея

ФУНКЦИЯ

Тара: сдвиг показаний дисплея на ноль при ненулевом сигнале на входе

ВНЕШНЕЕ УПРАВЛЕНИЕ

Hold: фиксация показаний дисплея/прибора

Lock: блокировка клавиатуры

Тара: активация тары

ТЕХНИЧЕСКИЕ ДАННЫЕ

ИЗОБРАЖЕНИЕ

Дисплей: ±1999, красные или зеленые 7-и сегм. LED, высота 14 мм, -999...9999, красные или зеленые 7-и сегм. LED, высота 20 мм
Д.Т.: выставляется в режиме программирования
Яркость: настраивается или выставляется автоматически

ТОЧНОСТЬ ПРИБОРА

ТК: 60 ppm/°C
Точность: ±0,2% с шкалы + 1 единица МР
Точность измерения ХС: ±1,5°C
Скорость: 0,5...20 изм/сек
Перегрузка входа: 2х; 10х (t < 30 мсек) - не для > 200 V и 5 А
Разрешение: 0,1°C (RTD), 1°C (T/C)
Watch-dog: сброс по 500 мсек
Функции: HOLD, LOCK, Цифр.фильтры, Тара
OM Link: фирменный интерфейс для настройки и калибровки прибора, а также для обновления его прошивки
Калибровка: при 25°C и 40% влажности

АС, Т/С

КОМПАРТОР

Тип: цифровой, программир., время срабатывания < 50 мсек
Уставки: ±1999; -999...9999
Гистерезис: 0...1999; -999...9999
Задержка: 0...99,9 сек
Выход: 2х реле с замыкающим конт. (250 VAC/30 VDC, 3 А), 2х открытый коллекторб (30 VDC/100 mA)

ИНТЕРФЕЙС

Протоколы: ASCII, PROFIBUS
Формат: 8 bits + no parity + 1 stop bit (ASCII)
 7 bits + even parity + 1 stop bit (Messbus)
Скорость: 300...230 400 Baud
 9 600 Baud...12 Mbaud (PROFIBUS)
RS 232: изолированный
RS 485: изолированный, адресация (макс. 31 прибор)

АНАЛОГОВЫЙ ВЫХОД

Тип: изолированный, программируемый с разрешен. до 4 000 делений, аналог. выход соответствует показ. дисплея, тип и диапазонвыхода выбирается в меню
Нелинейность: 0,1% с шкалы
ТК: 100 ppm/°C
Скорость: реакция на изменение сигнала < 250 мсек
Диапазоны: 0...2/5/10 V
 0/4...20 mA (компенсация линии < 600 Ω/12 V)

ДОПОЛНИТЕЛЬНЫЙ ИСТОЧНИК

Выставляеямов: 5...24 VDC/макс. 1,2 W

ПИТАНИЕ

10...30 V AC/DC, ±10 %, макс. 13,5 VA, PF≥0,4, I_{тип}< 40 A/1 мсек
 90...250 V AC/DC, ±10 %, макс. 13,5 VA, PF≥0,4, I_{тип}< 40 A/1 мсек
 Питание защищено предохранителем внутри прибора

МЕХАНИЧЕСКИЕ ХАРАКТЕРИСТИКИ

Материал: Noryl GFN2 SE1, негорючий UL 94 V-1
Размеры: 96 x 48 x 120 мм
Вырез в щите: 90,5 x 45 мм

УСЛОВИЯ ЭКСПЛУАТАЦИИ

Подключение: разъем, сечение провода < 1,5/2,5 мм²
Время готовности: до 15 минут после включения
Рабочая температура: -20°...60°C
Температура хранения: -20°...85°C
Защита: IP64 (только передняя панель)
Эл. безопасность: EN 61010-1, A2
Прочн. изоляции: 4 kVAC до 1 мин. между питанием и входом
 4 kVAC до 1 мин. между питанием и анал. выход./интерфейсом
 4 kVAC до 1 мин. между входом и выходами реле
 2,5 kVAC до 1 мин. между входом и анал. выход./интерфейсом
Прочность изоляц.: для степени загрязнения II, кат. измер. III.
 питание прибора > 670 V [СИ], 300 V [ДИ]
 вход, выход, допл. источник > 300 V [СИ], 150 V [ДИ]
ЭМС: EN 61326-1

СИ - стандартная изоляция, ДИ - двойная изоляция

ДИАПАЗОНЫ ИЗМЕРЕНИЯ

Прибор OM 352 является универсальным прибором со следующими диапазонами

Тип UNI

DC: ±20/±60 mV/±1 V
PM: 0...20 mA/4...20 mA; ±2/±5/±10 V
OHM: 0...300 Ω/0...1,5/3/30 kΩ
RTD: Pt 50/100/500/1 000
Сu: Cu 50/100
Ni: Ni 1 000/10 000
T/C: J/K/T/E/B/S/R/N/L
DU: Линейный потенциометр (min. 500 Ω)

Тип DC

DC - Hi: ±1±5 A; ±20/±40/±80/±200 V

Тип AC

AC: 0...1/5 A
 0...60/0...300 mV/0...24/50/90/120/250/450 V

ПОДКЛЮЧЕНИЕ ОТДЕЛЬНЫХ ВХОДОВ

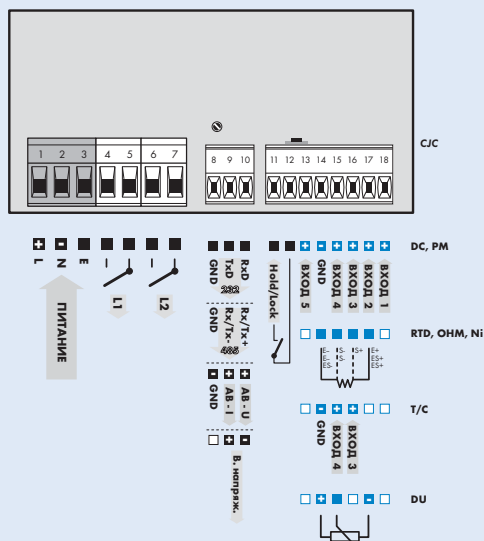
	ВХОД 1	ВХОД 2	ВХОД 3	ВХОД 4	ВХОД 5
DC	±1 V		±60 mV	±20 mV	
PM	±2/±5/±10 V				0...20 mA, 4...20 mA
T/C			J, K, E, N, L	B, S, R, T	
DC/Hi	±100/±200 V	±20/±40 V			±1/±5 A
AC	0...90/450 V	0...60/250 V	0...24/120 V	0...60/300 mV	0...0,5/1/5 A

УТОЧНЕНИЕ ДИАПАЗОНА - В КОДЕ ЗАКАЗА

UNI	
A	Pt 100/0...300 Ohm
B	Pt 500/0...1500 Ohm
C	Pt 1 000/Ni 1 000/0...3 kOhm
D	Ni 10 000/ 0...30 kOhm
Z	на заказ

уточняются только диапазоны сопротивлений (OHM, RTD, Ni), остальные диапазоны (DC, PM, T/C, DU) всегда присутствуют

ПОДКЛЮЧЕНИЕ



КОД ЗАКАЗА

OM 352

Тип

U	N	I							
D	C		•	•	•	•	•	•	•
A	C		•	•	•	•	•	•	•

Питание

10...30 V AC/DC
 80...250 V AC/DC

0					
1					

Измер. диапазон, см. таблица *уточнения

?					
---	--	--	--	--	--

Компараторы

нет
 1х реле (замыкающее)
 2х реле (замыкающее)
 1х открытый коллектор
 2х открытый коллектор

0					
1					
2					
3					
4					

Выход

Дополнительный источник
 Аналоговый выход
 RS 232
 RS 485
 PROFIBUS

1					
2					
3					
4					
7					

Цвет дисплея

красный (14мм)
 зеленый (14мм)
 красный/зеленый (20мм)

1					
2					
3					

Спецификация

стандарно не используется

00					
----	--	--	--	--	--

Основное исполнение прибора выделено жирным шрифтом



- 4 РАЗРЯД, ПРОГРАММ. ИЗОБРАЖЕНИЕ
- МУЛЬТИФУНКЦ. ВХОД (DC, PM, RTD, T/C, DU)
- ЦИФРОВОЙ ФИЛЬТР, ЛИНЕАРИЗАЦИЯ, ТАРА
- РАЗМЕР DIN 96 x 48 мм
- ПИТАНИЕ 80...250 V AC/DC
- **Расширение**
Компараторы • Интерфейс • Аналоговый выход
Запись измер значений • Питание 10...30 V AC/DC
Трицвета дисплея - 20 мм

УПРАВЛЕНИЕ

Прибор управляется с помощью пяти кнопок, расположенных на передней панели. Все управляющие команды прибора расположены в трёх режимах настройки:

LIGHT MENU защищено назначаемым паролем и содержит только необходимый минимум пунктов

PROFI MENU защищено паролем и содержит все настройки прибора.

USER MENU может включать те пункты, которые назначены из меню программирования (LIGHT/PROFI), возможен выбор прав (видеть или изменять). Доступ свободный (без пароля).

Стандартной опцией является порт OM Link, через который с помощью программы которого можно изменять параметры прибора, проводить архивирование результатов измерений и обновлять прошивку прибора (с кабелем OML). Программа позволяет также управлять несколькими приборами и визуализировать результаты измерений.

Все настройки сохраняются в энергонезависимой памяти EEPROM (остаются и при выключении). На дисплее можно отображать единицы измерения.

РАСШИРЕНИЕ

КОМПАРАТОРЫ предназначен для контроля одной, двух, трёх или четырёх уставок с выходом на соответствующее реле. Для каждой уставки можно выставить гистерезис в полном диапазоне дисплея и задержку срабатывания в диапазоне 0...99,9 сек. В меню можно выбрать один из режимов уставок: уровень/порция/от-до. Срабатывание уставки вызывает переключение соответствующего реле и индицируется светодиодными индикаторами на передней панели.

ИНТЕРФЕЙС предназначенный для обмена информацией с внешними устройствами и приложениями. Предлагаются изолированные интерфейсы RS232 и RS485 с протоколами ASCII/MESSBUS/MODBUS/PROFIBUS.

АНАЛОГОВЫЙ ВЫХОД найдёт своё применение в приложениях, где требуется дальнейшая обработка сигналов в внешних измерительных и управляющих системах. Имеется возможность выбора его типа: выход по-напряжению или выход по-току. Гальванически изолирован от остальных цепей прибора. Значение привязано к показаниям дисплея, все параметры выставляются в меню.

Запись измер. значений предназначена для сбора и записи данных. Можно выбрать один из двух режимов. FAST, предназначенный для быстрой записи (40 измер/сек) до 8 000 значений. RTC, который управляется функцией Real Time с записью в конкретном временном интервале с определенной периодичностью. Может быть записано до 266 000 значений. Загрузка данных в PC через RS232/485 и OM Link.

OM 402

Модельный ряд OM 402 состоит из 4-разрядных щитовых программируемых приборов, разработанных для многофункционального использования в системах промышленной автоматики при сохранении доступной цены. Изготавливается в двух модификациях UNI и PWR.

Тип OM 402UNI многофункциональный прибор с возможностью 8 различных вариантов входа, легко конфигурируемых в меню прибора. С помощью модулей расширения, можно измерять более высокие значения DC напряжения и тока или увеличить кол-во входов до 4 (только у PM).

Основу прибора составляет однокристалльный процессор с 24 битовым АЦП, что позволяет измерять сигналы с высокой точностью.

OM 402UNI

DC ВОЛЬТМЕТР И АМПЕРМЕТР
ИНДИКАТОР ПРОЦЕССА
ОММЕТР
ТЕРМОМЕТР ДЛЯ Pt/Cu/Ni/ТЕРМОПАР
ИНДИКАТОР ДЛЯ ЛИНЕЙНЫХ ПОТЕНЦИОМЕТРОВ

OM 402LC

ИНДИКАТОР ДЛЯ ТЕНЗОМЕТРИЧЕСКИХ ДАТЧИКОВ

OM 402PWR

AC ВОЛЬТМЕТР И АМПЕРМЕТР
AC АНАЛИЗАТОР ЭЛЕКТР. СЕТИ

СТАНДАРТНЫЕ ФУНКЦИИ

ПРОГРАММИРУЕМОЕ ИЗОБРАЖЕНИЕ

Выбор: типа входа и измерительного диапазона

Измерит. диапазон: фиксированный или с автомат. изменением (OHM)

Режимы измерения (PWR): напряжение (V_{RMS}), ток (A_{RMS}), мощность (W), частота (Hz) и с вычислением Q, S, cos φ

Настройка: ручная, в „МК“ можно выставить для крайних значений входного сигнала произвольное изображение дисплея, например: вход 0...39,99 V > 0...850,0

Изображение: -99999...999999

ДОПОЛНИТЕЛЬНЫЙ ИСТОЧНИК

Диапазон: 5...24 VDC/50 mA, для питания датчиков

КОМПЕНСАЦИЯ

Линии (RTD, OHM): автомат. для 3-х и 4-х или ручная в меню для 2-х провод. подкл.

Датчика (RTD): внутр. подключение (сопротивления соединений внутри датчика)

Холодного спая (T/C): ручная или автоматическая, в меню можно выбрать тип термопары и компенсацию холодного спая (измерение проводится на разъёме)

ЛИНЕАРИЗАЦИЯ

Линеаризация: лин. интерполяция в 50 точках (только с OM Link)

ЦИФРОВЫЕ ФИЛЬТРЫ

Плавающий/Экспоненц./Среднеарифмет. Усреднение: с 2...30/100/100 измер.

Округление: выставление шага изображения для дисплея

МАТЕМАТИЧЕСКИЕ ФУНКЦИИ

Мин/макс. значение: регистрация мин/макс. значений при измерении

Тара: обнуление дисплея при не нулевом входном сигнале

Пиковое значение: на дисплее изображается только мин. или макс. значение

Мат. операции: полином, 1/x, логарифм, экспонента, степень, корень, sin x и математ. функции между входами

ВНЕШНЕЕ УПРАВЛЕНИЕ

Lock блокировка клавиатуры

Hold фиксация показаний дисплея/прибора

Тара активация тары

Обнуление MM обнуление мин/макс значения

ТЕХНИЧЕСКИЕ ДАННЫЕ

ИЗОБРАЖЕНИЕ

Дисплей: -99999...999999, красные или зеленые 14-и сегмент. LED, высота 14 мм,
-999...9999, красные/зеленые 7-и сегмент. LED, высота 20 мм
Надпись: последние два знака дисплея можно использовать для индикации (выставляется в меню)
Д.Т.: выставляется в режиме программирования
Яркость: выставляется в режиме программирования

ТОЧНОСТЬ ПРИБОРА

TK: 50 ppm/°C
Точность: ±0,1% с шкалы + 1 единица МР (для из. 9999 и 5 изм/сек)
 ±0,15% с шкалы + 1 единица МР **RTD, T/C**
 ±0,3% (0,6/0,9%) с шкалы + 1 единица МР **PWR**
Точность измерения ХС: ±1,5°C
Скорость: 0,1...40 изм/сек, [0,5...5 изм/сек для PWR]
Перегрузка входа: 2х; 10х (t < 30 мсек) - не для > 250 V и 5 А
Измер. режим (PWR): напряжение (V_{экс}), ток (A_{экс}), мощность (W), частота (Hz) и с вычислением Q, S, cos φ
Линейризация: линейная интерполяция в 50 точ.
Вход. фильтры: эклоненц./плавающ./среднеарифм., округление
Функции: сдвиг шкалы, мин/макс. знач., Тара, Пик. знач., Мат. опер.
 Внешн. управление: HOLD, LOCK, Тара, Min/Макс
Запись значений: запись измеренных значений в память прибора
RTC - 16 ppm/°C, время-дата-значение дисплея, < 266к знач.
FAST - значение дисплея, < 6к значений
Разрешение (RTD, T/C): 1°/0,1°/0,01°C
Watch-dog: сброс после 0,4 сек
DM Link: фирменный интерфейс для настройки и калибровки прибора, а также для обновления его прошивки
Калибровка: при 25°C и 40% относ. влажности

КОМПАРАТОР

Тип: цифровой, программир., время срабатывания < 30 мсек
Уставки: -99999...999999
Гистерезис: 0...999999
Задержка: 0...99,9 сек
Выход: 2х реле с замыкающим конт. (250 VAC/30 VDC, 3 А)
 и 2х реле с переключающ. конт. (250 VAC/50 VDC, 3 А),
 2х/4х открытый коллектор 2х SSR, 2х бистабильное реле

ИНТЕРФЕЙС

Протоколы: ASCII, MESSBUS, MODBUS - RTU, PROFIBUS DP
Формат: 8 bits + no parity + 1 stop bit (ASCII)
 7 bits + even parity + 1 stop bit (Messbus)
Скорость: 300...230 400 Baud
 9 600 Baud...12 Mbaud (PROFIBUS)
RS 232: изолированный
RS 485: изолированный, адресация (макс. 31 приборов)

АНАЛОГОВЫЙ ВЫХОД

Тип: изолированный, программир. с разрешением 16 бит делений, тип и диапазон выбирается в меню
Нелинейность: 0,1% с шкалы
TK: 15 ppm/°C
Скорость: реакция на изменение сигнала < 1 мсек
Диапазоны: 0...2/5/10 V, ±10 V, 0...5 mA, 0/4...20 mA (комп. < 600 Ω/12V или 1000 Ω/24 V)

ДОПОЛНИТЕЛЬНЫЙ ИСТОЧНИК

Регулируемый: 5...24 VDC/макс. 1,2 W
Фиксированный: 10 VDC, макс. нагрузка 80 Ω **LC**

ПИТАНИЕ

10...30 V AC/DC, ±10%, макс. 13,5 VA, PF≥0,4, I_{срт} < 40 A/1 мсек
 80...250 V AC/DC, ±10%, макс. 13,5 VA, PF≥0,4, I_{срт} < 40 A/1 мсек
Вход питания защищен предохранит. внутри прибора

МЕХАНИЧЕСКИЕ ХАРАКТЕРИСТИКИ

Материал: Noryl GFN2 SE1 негорючий UL 94 V-1
Размеры: 96 x 48 x 120 мм
Вырез в щите: 90,5 x 45 мм

УСЛОВИЯ ЭКСПЛУАТАЦИИ

Подключение: разъем, сечение провода < 1,5/2,5 мм²
Время готовности: до 15 минут после включения
Рабочая температура: -20°...60°C
Рабочая влажность: < 95%
Защита: IP64 (только передняя панель)
Эл. безопасность: EN 61010-1, A2
Прочн. изоляция: 4 kVAC до 1 мин. между питанием и входом 4 kVAC до 1 мин. между питанием и анал. выход./интерфейсом 4 kVAC до 1 мин. между входом и выходами реле 2,5 kVAC до 1 мин. между входом и анал. выход./интерфейсом
Прочность изоляц.: для степени загрязнения II, кат. измер. III, питание прибора > 670 V (СИ), 300 V (ДИ)
ЭМС: EN 61326-1
Сейсмическая устойчивость: IEC 980: 1993, п. 6
Валидация SW (UNI): Классификация IEC 62138, группа В, С

СИ - стандартная изоляция, ДИ - двойная изоляция

ДИАПАЗОНЫ ИЗМЕРЕНИЯ

Прибор OM 402 является универсальным прибором со следующими диапазонами

Тип UNI
 DC: ±60/±150/±300/±1 200 mV
 PM: 0...5/20 mA/4...20 mA; ±2/±5/±10/±40 V
 OHM: 0...100 Ω/0...1/10/100 kΩ/Auto
 RTD: Pt 100/500/1 000
 Cu: Cu 50/100
 Ni: Ni 1 000/10 000
 T/C: J/K/T/E/B/S/R/N/L
 DU: /Линейный потенциометр (min. 500 Ω)

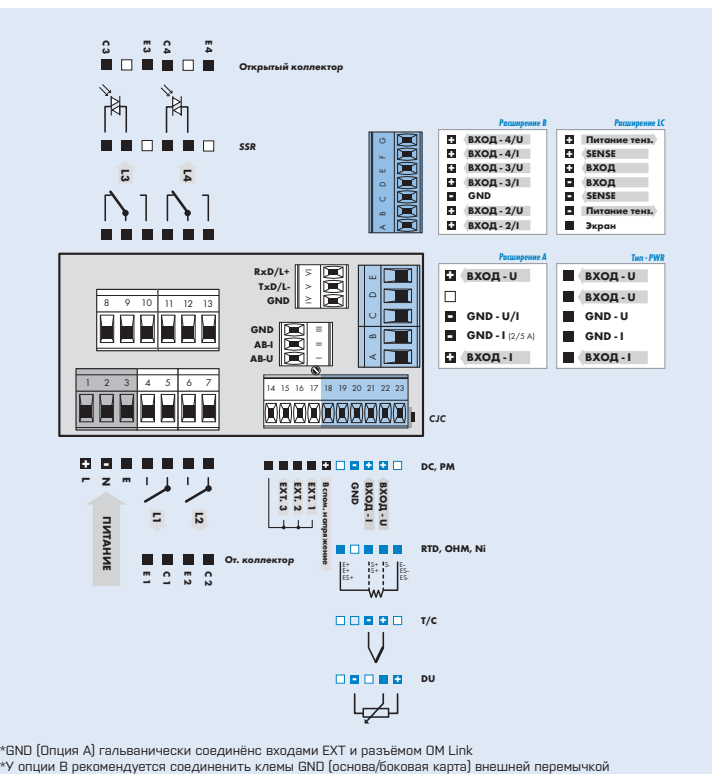
Тип DC
 DC - Ni: ±0,1/±0,25/±0,5/±2/±5 A; ±100/±250/±500 V

Тип UNI, расширение В (расширение ещё на 3 входа)
 PM: 3x 0...5/20 mA/4...20 mA; ±2/±5/±10/±40 V

Тип LC
 LC: 1...4/2...8/4...16 mV/V

Тип PWR
 вход U: 0...10/120/250/450 V
 вход I: 0...60/150/300 mA; 0...1/2,5/5 A

ПОДКЛЮЧЕНИЕ



*GND (Опция А) гальванически соединён входами EXT и разъёмом OM Link
 *У опция В рекомендуется соединить клеммы GND (основа/боковая карта) внешней перемычкой

ПОДКЛЮЧЕНИЕ ОТДЕЛЬНЫХ ВХОДОВ

	ВХОД „I“	ВХОД „U“
DC		±60/±150/±300/±1200 mV
PM	0...5/0...20 mA/4...20 mA	±2/±5/±10/40 V

СПЕЦИФИКАЦИЯ КОДА ЗАКАЗА

	UNI	LC	PWR - U	PWR - I
W/O	(ноль) стандартный, без расширения	1..4/2...8/4...16 mV/V		
A	±0,1/±0,25/±0,5/±2/±5 A ±100/±250/±500 V			
B	расширение ещё на 3 входа [PM]			
K				0...60/150/300 mV
P				0...1/2,5/5 A
S			0...10/120 V	
U			0...250/450 V	
Z	на заказ		на заказ	на заказ

КОД ЗАКАЗА

OM 402	UNI	LC	PWR	0	1	2	3	4	5	6	7	8	9	A	B
Тип	••••••••	••••••••	••••••••												
Питание	10...30 V AC/DC	80...250 V AC/DC		0	1										
Расширение, см. таблицу „Спец. код заказа“				?											
Компараторы	нет	нет	нет	0	1	2	3	4	5	6	7	8	9	A	B
	1x реле (замыкающее)	2x реле (замыкающее)	3x реле (2x замыкающее + 1x переключающее)												
	4x реле (2x замыкающее + 2x переключающее)	2x открытый коллектор	4x открытый коллектор												
	2x открытый коллектор + 2x реле (переключающее)	2x реле (переключающее)	2x SSR												
	1x реле (переключающее)														
Аналоговый выход	нет	нет	нет	0	1	2									
	есть (компенсация < 600 Ω/12 V)	есть (компенсация < 1 000 Ω/24 V)													
Интерфейс	нет	нет	нет	0	1	2	3	4							
	RS 232	RS 485	MODBUS*												
	PROFIBUS														
Дополнительный источник	есть	есть	есть	1											
Запись измер. значений	нет	нет	нет	0	1	2									
	FAST (только для UNI)														
Цвет дисплея	красный (14 мм)	зеленый (14 мм)	красный/зеленый (20 мм)				1	2	3						
Спецификация	стандарно не используется	стандарно не используется	стандарно не используется												
	Валидация SW - IEC 62138, IEC 61226														

Основное исполнение прибора выделено жирным шрифтом

* Нельзя в сочетании с RTC/FAST



- 4 РАЗРЯД, ПРОГРАММ. ИЗОБРАЖЕНИЕ
- МУЛЬТИФУНКЦ. ВХОД (DC, PM, RTD, T/C, DU)
- 4 КОНТАКТНЫХ ВЫХОДА
- RTC С ЗАПИСЬЮ ИЗМЕРЕННЫХ ЗНАЧЕНИЙ
- ЦИФРОВОЙ ФИЛЬТР, ЛИНЕАРИЗАЦИЯ, ТАРА
- РАЗМЕР DIN 96 x 48 мм
- ПИТАНИЕ 80...250 V AC/DC
- Расширение
Интерфейс • Аналоговый выход • Питание 10...30 V AC/DC

УПРАВЛЕНИЕ

Прибор управляется с помощью пяти кнопок, расположенных на передней панели. Все управляющие команды прибора расположены в трёх режимах настройки:

LIGHT MENU защищено назначаемым паролем и содержит только необходимый минимум пунктов

PROFI MENU защищено паролем и содержит все настройки прибора.

USER MENU может включать те пункты, которые назначены из меню программирования (LIGHT/PROFI), возможен выбор прав (видеть или изменять). Доступ свободный (без пароля).

Стандартной опцией является порт OM Link, через который с помощью программы которого можно изменять параметры прибора, проводить архивирование результатов измерений и обновлять прошивку прибора (с кабелем OML). Программа позволяет также управлять несколькими приборами и визуализировать результаты измерений.

Все настройки сохраняются в энергонезависимой памяти EEPROM (остаются и при выключении).

РАСШИРЕНИЕ

ВХОД ТРЕБУЕМОГО ЗНАЧЕНИЯ предназначен для использования прибора для последовательной регулировки. На выбор имеются входы по-току и по-напряжению.

ИНТЕРФЕЙС предназначенный для обмена информацией с внешними устройствами и приложениями. Предлагаются изолированные интерфейсы RS232 и RS485 с протоколами ASCII/MESSBUS/MODBUS/PROFIBUS.

OM 402PID

OM 402PID является 4-х разрядным универсальным щитовым PID регулятором. Разработан как многоцелевой прибор с максимальным удобством для пользователя, при сохранении его низкой цены.

Тип OM 402PID является многофункциональным прибором с возможностью конфигурации для 8-и различных входов, легко настраиваемых в меню прибора.

В базовой конфигурации, прибор OM 402PID имеет два регулируемых реле и два выхода сигнализации. Требуемое значение может быть или постоянным или определяться одной из 14 программ.

Основу прибора составляет однокристалльный процессор с 24 битовым АЦП, что позволяет измерять сигналы с высокой точностью.

OM 402UNI

УНИВЕРСАЛЬНЫЙ PID РЕГУЛЯТОР

СТАНДАРТНЫЕ ФУНКЦИИ

ПРОГРАММИРУЕМОЕ ИЗОБРАЖЕНИЕ

Выбор: типа входа и измерительного диапазона

Настройка: ручная, в „МК“ можно выставить для крайних значений входного сигнала произвольное изображение дисплея, например: вход 0...39,99 V > 0...850,0

Изображение: -999...9999

PID РЕГУЛЯТОР

Исполнение: параллельный PID, PI или пропорциональный

Выход реле: двойной, двухпозиционный, PWM

Аналоговый выход: изолированный, режимы: нагрев, охлаждение, оба

Требуемое значение: фиксированное, с аналогового выхода, из программы

Кол-во программ/шагов: 14/64

Запуск: время - однократно/недельно, внешним входом, кнопками

РЕЛЕЙНЫЕ ВЫХОДЫ

Тип: цифровой, настраивается в меню

Выходы: реле L1, L2 являются сигнальными, реле L3, L4 предназначены для регулировки, но могут тоже использоваться как сигнальные

АНАЛОГОВЫЙ ВЫХОД

Использование: там, где необходим данный тип сигнала для исполнительных звеньев или может использоваться во внешних системах для дальнейшей обработки результатов измерения

Тип: изолированный, программируемый с 16 битовым D/A преобразователем, функции, тип и диапазон настраиваются в меню

КОМПЕНСАЦИЯ

Линии (RTD, OHM): автомат. для 3-х и 4-х или ручная в меню для 2-х провод. подкл.

Датчика (RTD): внутр. подключение (сопротивления соединений внутри датчика)

Холодного сая (T/C): ручная или автоматическая, в меню можно выбрать тип термопары и компенсацию холодного сая (измерение проводится на разъёме)

ЦИФРОВЫЕ ФИЛЬТРЫ

Плавающие/Экспоненциальные/Среднеарифметич.: с 2...30/100/100 измер.

Округление: выставление шага изображения для дисплея

МАТЕМАТИЧЕСКИЕ ФУНКЦИИ

Мин/макс. значение: регистрация мин/макс. значений при измерении

Тара: обнуление дисплея при не нулевом входном сигнале

Пиковое значение: на дисплее изображается только мин. или макс. значение

Мат. операции: полином, корень

Линеаризация: лин. интерполяция в 50 точках (только с OM Link)

ТЕХНИЧЕСКИЕ ДАННЫЕ

ИЗОБРАЖЕНИЕ

Дисплей: -99999...999999, красные или зеленые 14-и сегмент. LED, высота 14 мм,
Вспомог. дисплей: 2x -999...9999, зеленые 7-и сегментные LED с высотой знака 9 мм
 верхний дисплей индицирует номер программы/шага, нижний дисплей индицирует требуемое значение
LED сигнализация: желтые (регулировка) - „+“, „-“, „3“, „4“
 красные (сигнализация) - „1“, „2“, „3“, „4“
 зеленые (Тара) - „Т“, „t“
Надпись: последние два знака дисплея можно использовать для индикации (выставляется в меню)
Д.Т.: выставляется в режиме программирования
Яркость: выставляется в режиме программирования

ТОЧНОСТЬ ПРИБОРА

TK: 50 ppm/°C
Точность: ±0,1% с шкалы + 1 единица МР (для из. 9999 и 5 изм/сек)
 ±0,15% с шкалы + 1 единица МР **RTD, T/C**
Точность измерения XC: ±1,5°C
Скорость: 0,1...40 изм/сек
Перегрузка входа: 2x; 10x (t < 30 мсек) - не для > 250 V и 5 А
Линеаризация: линейная интерполяция в 50 точ.
Вход, фильтры: экспоненц./плавающий/среднеарифм., округление
Функции: сдвиг шкалы, мин/макс. знач., Тара, Пик. знач., Мат. опер.
Внешн. управление: HOLD, LOCK, Тара, Min/Макс в исполнении ПИД
Запись значений: запись измеренных значений в память прибора
RTC - 15 ppm/°C, время-дата-значение дисплея, < 266k знач.
Watch-dog: сброс после 0,4 сек
OM Link: фирменный интерфейс для настройки и калибровки прибора, а также для обновления его прошивки

Калибровка: при 25°C и 40% относ. влажности

КОМПАРАТОР

Тип: цифровой, программир., время срабатывания < 30 мсек
Уставки: -99999...999999
Гистерезис: 0...999999
Задержка: 0...99,9 сек
Выход: 2x реле с замыкающим конт. (250 VAC/30 VDC, 3 А)
 и 2x реле с переключающ. конт. (250 VAC/50 VDC, 3 А) или 2x SSR

ИНТЕРФЕЙС

Протоколы: ASCII, MESSBUS, MODBUS - RTU, PROFIBUS DP
Формат: 8 bits + no parity + 1 stop bit (ASCII)
 7 bits + even parity + 1 stop bit (Messbus)
Скорость: 300...230 400 Baud
 9 600 Baud...12 Mbaud (PROFIBUS)
RS 232: изолированный
RS 485: изолированный, адресация (макс. 31 приборов)

АНАЛОГОВЫЙ ВЫХОД

Тип: изолированный, программир. с разрешением 16 бит делений, тип и диапазон выбирается в меню
Нелинейность: 0,1% с шкалы
TK: 15 ppm/°C
Скорость: реакция на изменение сигнала < 1 мсек
Диапазоны: 0...2,5/10 V, ±10 V, 0...5 mA, 0/4...20 mA (компл. < 600 Ω/12V или 1000 Ω/24 V)

ДОПОЛНИТЕЛЬНЫЙ ИСТОЧНИК

Регулируемый: 5...24 VDC/макс. 1,2 W

ПИТАНИЕ

10...30 V AC/DC, ±10%, макс. 13,5 VA, PF ≥ 0,4, I_{СТР} < 40 A/1 мсек
 80...250 V AC/DC, ±10%, макс. 13,5 VA, PF ≥ 0,4, I_{СТР} < 40 A/1 мсек
Вход питания защищен предохранит. внутри прибора

МЕХАНИЧЕСКИЕ ХАРАКТЕРИСТИКИ

Материал: Noryl GFN2 SE1, негорючий UL 94 V-1
Размеры: 96 x 48 x 120 мм
Вырез в щите: 90,5 x 45 мм

УСЛОВИЯ ЭКСПЛУАТАЦИИ

Подключение: разъем, сечение провода < 1,5/2,5 мм²
Время готовности: до 15 минут после включения
Рабочая температура: -20°...60°C
Рабочая влажность: < 85%
Защита: IP64 (только передняя панель)
Эл. безопасность: EN 61010-1, A2
Прочн. изоляции: 4 kVAC до 1 мин. между питанием и входом
 4 kVAC до 1 мин. между питанием и анал. выход./интерфейсом
 4 kVAC до 1 мин. между входом и выходами реле
 2,5 kVAC до 1 мин. между входом и анал. выход./интерфейсом
Прочность изоляц.: для степени загрязнения II, кат. измер. III.
 питание прибора > 670 V (СИ), 300 V (ДИ)
 вход, выход, допол. источник > 300 V (СИ), 150 V (ДИ)
ЭМС: EN 61326-1
Сейсмическая устойчивость: IEC 980: 1993, п. 6

СИ - стандартная изоляция, ДИ - двойная изоляция

ДИАПАЗОНЫ ИЗМЕРЕНИЯ

Прибор OM 402PID является универсальным прибором со следующими диапазонами

Тип UNI

DC: ±60/±150/±300/±1 200 mV
PM: 0...5/20 mA/4...20 mA; ±2/±5/±10/±40 V
OHM: 0...100 Ω/0...1/10/100 kΩ/Auto
RTD: Pt 100/500/1 000
Cu: Cu 50/100
Ni: Ni 1 000/10 000
T/C: J/K/T/E/B/S/R/N/L
DU: Линейный потенциометр (min. 500 Ω)

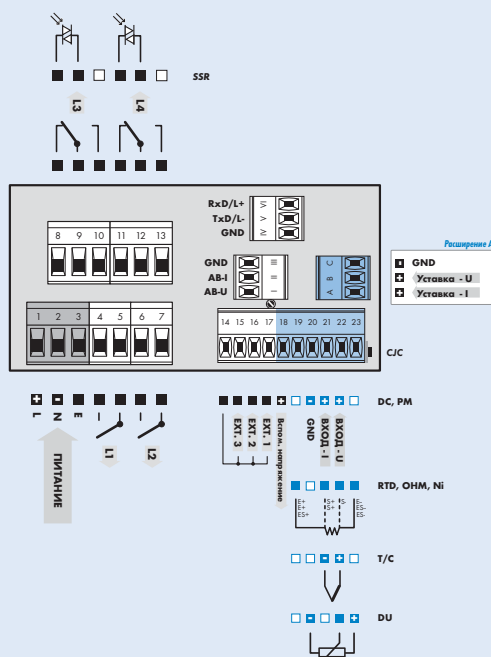
Второй вход для требуемого значения (Option A)

PM: 3x 0...5/20 mA/4...20 mA; ±2/±5/±10/±40 V

ПОДКЛЮЧЕНИЕ ОТДЕЛЬНЫХ ВХОДОВ

	ВХОД „I“	ВХОД „U“
DC		±60/±150/±300/±1200 mV
PM	0...5/0...20 mA/4...20 mA	±2/±5/±10/40 V

ПОДКЛЮЧЕНИЕ



*GND (Опция А) гальванически соединён входами EXT и разъемом OM Link
 *У опции А рекомендуется соединить клеммы GND (основа/боковая карта) внешней перемычкой

КОД ЗАКАЗА

OM 402PID

Питание	10...30 V AC/DC 80...250 V AC/DC
Вход для требуемого значения	нет есть
Выходы регулировки (выходы L3, L4)	релейные SSR
Аналоговый выход	нет есть (компенсация < 600 Ω/12 V) есть (компенсация < 1 000 Ω/24 V)
Интерфейс	нет RS 232 RS 485 MODBUS PROFIBUS
Дополнительный источник	есть
Спецификация	стандарно не используется

		1							
0									
1									
	0								
	A								
		0							
		1							
			0						
			1						
				2					
					3				
						4			
							1		
								00	

Основное исполнение прибора выделено жирным шрифтом



- 4 ½ РАЗРЯД. ИЗОБРАЖЕНИЕ
- РАЗМЕР DIN 96 x 24мм
- ПИТАНИЕ 230 VAC
- Расширение
Питание 12...24 VDC

УПРАВЛЕНИЕ

Прибор предназначен для простого измерения, без дальнейшего управления. Местоположение десятичной точки выставляется переключками под передней панелью прибора.

КАЛИБРОВКА

Есть возможность коррекции дисплея для обоих крайних значений, с помощью триммеров на задней стороне прибора ($\pm 10\%$).

OM 45

Модельный ряд OM 45 состоит из 4 ½ -и разрядных щитовых приборов с низким профилем.

Благодаря малой высоте корпуса, они подходит для щитовых панелей мозаичного типа.

OM 45DC

DC ВОЛЬТМЕТР И АМПЕРМЕТР

OM 45PM

ИНДИКАТОР ПРОЦЕССА

ТЕХНИЧЕСКИЕ ДАННЫЕ

ИЗОБРАЖЕНИЕ

Дисплей: ±19999, красные или зеленые 7-и сегментные LED, высота 14 мм

Д.Т.: выставляется переключкой внутри прибора

Яркость: регулир. триммером под передней панелью

ТОЧНОСТЬ ПРИБОРА

ТК: 100 ppm/°C

Точность: ±0,15 % с шкалы + 1 единица MP

Скорость: 1,2...10 изм/сек

Перегруз. способность: 2х; 10х (t < 30 мсек) - не для 200 V

Клибровка: при 25°C и 40 % относ. влажности

ПИТАНИЕ ПРИБОРА

230 VAC/50 Hz, ±10 %, 4 VA

12...24 VDC/макс. 150 mA, неизолир.

Питание защищено предохранителем внутри прибора

МЕХАНИЧЕСКИЕ ХАРАКТЕРИСТИКИ

Материал: Noryl 6FN2 SE1, негорючий UL 94 V-1

Размеры: 96 x 24 x 100 мм

Вырез в щите: 90,5 x 21,5 мм

УСЛОВИЯ ЭКСПЛУАТАЦИИ

Подключение: разъем, сечение провода < 2,5 мм²

Время готовности: до 15 минут после включения

Рабочая температура: 0°...60°C

Температура хранения: -10°...85°C

Защита: IP40 (только передняя панель)

Эл. безопасность: EN 61010-1, A2

Прочн. изоляции: 2,5 kVAC до 1 мин. между питанием и входом

Прочность изоляц.: для степени загрязнения II, кат. измер. III.

AC питание прибора > 500 V [СИ], 300 V [ДИ]

DC питание прибора, вход > 300 V [СИ], 150 V [ДИ]

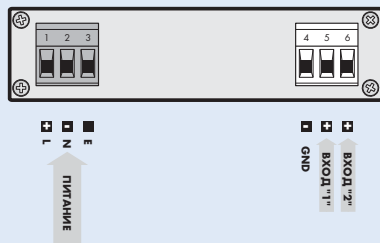
ЭМС: EN 61326-1

СИ - стандартная изоляция, ДИ - двойная изоляция

ДИАПАЗОНЫ ИЗМЕРЕНИЯ

	DC	PM
A		0...5 mA
B	±1,9999 V	0...20 mA
C	±19,999 V	4...20 mA
D	±199,99 V	±2 V
E		±5 V
F		±10 V
J	±199,99 µA	
K	±1,9999 mA	
L	±19,999 mA	
M	±199,99 mA	
Z	на заказ	на заказ

ПОДКЛЮЧЕНИЕ



КОД ЗАКАЗА

OM 45

□□ - □□□□

Тип

D	C	•	•	•
P	M	•	•	•

Питание

230 VAC/50 Hz
12...24 VDC, неизолир.

1	
2	

Измер. диапазон, см. таблицу „Диап. измер.“

	?
--	---

Цвет дисплея

красный
зеленый

	1
	2

В заказе необходимо указать желаемое изображение дисплея для выбранного диапазона входа (у PM!)
(например: вход 0...20 mA > изображение 0.0...100.0)

Основное исполнение прибора выделено жирным шрифтом



- 4 ½ РАЗРЯД, ИЗОБРАЖЕНИЕ
- РАЗМЕР DIN 96 x 24мм
- ПИТАНИЕ 230 VAC

- Расширение
 Дополнительный источник
 Питание 24/110 VAC, 10...30 VDC, 80...250 V AC/DC

OM 47

Модельный ряд OM 47 состоит из 4 ½ -и разрядных щитовых приборов с хорошей точностью.

OM 47DC
DC ВОЛЬТМЕТР И АМПЕРМЕТР

OM 47AC
AC ВОЛЬТМЕТР И АМПЕРМЕТР

OM 47PM
ИНДИКАТОР ПРОЦЕССА

OM 47OHM
ОММЕТР

OM 47RTD
ТЕРМОМЕТР ДЛЯ Pt/Ni

УПРАВЛЕНИЕ

Прибор предназначен для простого измерения, без дальнейшего управления. Местоположение десятичной точки выставляется переключателями под передней панелью прибора.

КАЛИБРОВКА

Есть возможность коррекции дисплея для обоих крайних значений, с помощью триммеров на задней стороне прибора ($\pm 10\%$).

РАСШИРЕНИЕ

ДОПОЛНИТЕЛЬНЫЙ ИСТОЧНИК 2...24 V для приложений, где требуется питание датчиков гальванически изолированное от входа прибора.

ТЕХНИЧЕСКИЕ ДАННЫЕ

ИЗОБРАЖЕНИЕ

Дисплей: ±19999, красные или зеленые 7-и сегментные LED, высота 14 мм

Д.Т.: выставляется переключкой внутри прибора

Яркость: регулир. триммером под передней панелью

ТОЧНОСТЬ ПРИБОРА

Тк: 100 ppm/°C

Точность: ±0,15% с шкалы + 1 единица МР

±0,2% с шкалы + 1 единица МР

Скорость: 1,2...10 измер/сек

Перегрузка: 2х; 10х (t < 30 мсек) - не для > 200 V и 5 A

Калибровка: при 25°C и 40% относит. влажности

RTD

ДОПОЛНИТЕЛЬНЫЙ ИСТОЧНИК

Выставляемый: 2...24 VDC/50 mA, изолированный

PM

ПИТАНИЕ

24, 110, 230 VAC, 50/60 Hz, ±10 %, 5 VA

10...30 VDC/макс. 300 mA, изолированное

80...250 V AC/DC изолированное

МЕХАНИЧЕСКИЕ ХАРАКТЕРИСТИКИ

Материал: Noryl GFN2 SE1, негорючий UL 94 V-1

Размеры: 96 x 48 x 110 мм

Вырез в щите: 92 x 45 мм

УСЛОВИЯ ЭКСПЛУАТАЦИИ

Подключение: разъем, сечение провода < 2,5 мм²

Время готовности: до 15 минут после включения

Рабочая температура: 0°...60°C

Температура хранения: -10°...85°C

Защита: IP40, на заказ IP64 (только передняя панель)

Эл. безопасность: EN 61010-1, A2

Прочн. изоляции: 4 kVAC до 1 мин. между питанием и входом

4 kVAC до 1 мин. между входом и выходами реле

Прочность изоля.: для степени загрязнения II, кат. измер. III,

AC питание прибора > 800 V [СИ], 300 V [ДИ]

DC питание приб., вход, допол. источник > 300 V [СИ], 150V [ДИ]

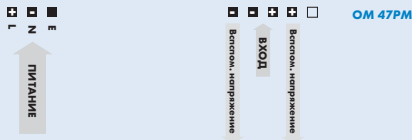
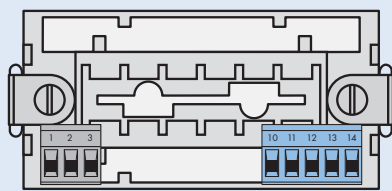
ЭМС: EN 61326-1

СИ - стандартная изоляция, ДИ - двойная изоляция

ДИАПАЗОНЫ ИЗМЕРЕНИЯ

	DC	AC	PM	OHM	RTD
A	±199,99 mV	0...199,99 mV	0...5 mA	0...199,99 Ω	Pt 100
B	±1,9999 V	0...1,9999 V	0...20 mA	0...1,9999 kΩ	Pt 500
C	±19,999 V	0...19,999 V	4...20 mA	0...19,999 kΩ	Pt 1 000
D	±199,99 V	0...199,99 V	±2 V	0...199,99 kΩ	
E	±300,0 V	0...300,0 V	±5 V		
F			±10 V		
H				5...105 Ω	
J	±199,99 μA				
K	±1,9999 mA				
L	±19,999 mA				
M	±199,99 mA	0...199,99 mA			
N	±1,9999 A	0...1,9999 A			
P	±5,000 A	0...5,000 A			
Z	на заказ	на заказ	на заказ	на заказ	

ПОДКЛЮЧЕНИЕ



OM 47DC



OM 47AC



OM 47OHM



OM 47RTD

КОД ЗАКАЗА

OM 47

Тип

Код заказа укорачивается на неиспользуемые позиции!

Питание

24 VAC/50 Hz
230 VAC/50 Hz
 110 VAC/50 Hz
 10...30 VDC, изолированное
 80...250 V AC/DC, изолированное

Измер. диапазон, см. таблицу „Диап. измер.“

Компараторы нет

Аналоговый выход нет

Дополнительный источник нет

есть

Подключение 2-проводное

3-проводное

4-проводное

Цвет дисплея красный

зеленый

В заказе необходимо указать желательное изображение дисплея для выбранного диапазона, (PM, OHM)!

(например: вход 0...20 mA > изображение 0.0...100.0)

Основное исполнение прибора выделено жирным шрифтом



- 5 РАЗРЯД, ПРОГРАММ. ИЗОБРАЖЕНИЕ
- МАТ. ФУНКЦИИ, ЦИФР. ФИЛЬТР, ТАРА
- ТОЧНОСТЬ 0,02% И СКОРОСТЬ 100 ИЗМЕР/СЕК
- РАЗМЕР DIN 96 x 48 мм
- ПИТАНИЕ 80...250 V AC/DC
- Расширение
 - Компараторы • Интерфейс • Аналоговый выход
 - Запись измер. значений • Питание 10...30 V AC/DC

УПРАВЛЕНИЕ

Прибор управляется с помощью пяти кнопок, расположенных на передней панели. Все управляющие команды прибора расположены в трёх режимах настройки:

LIGHT MENU защищено назначаемым паролем и содержит только необходимый минимум пунктов

PROFI MENU защищено паролем и содержит все настройки прибора.

USER MENU может включать те пункты, которые назначены из меню программирования (LIGHT/PROFI), возможен выбор прав (видеть или изменять). Доступ свободный (без пароля).

Стандартной опцией является порт OM Link, через который с помощью программы которого можно изменять параметры прибора, проводить архивирование результатов измерений и обновлять прошивку прибора (с кабелем OML). Программа позволяет также управлять несколькими приборами и визуализировать результаты измерений.

Все настройки сохраняются в энергонезависимой памяти EEPROM (остаются и при выключении прибора). На дисплее можно отображать единицы измерения.

РАСШИРЕНИЕ

КОМПАРАТОРЫ предназначен для контроля одной, двух, трёх или четырёх уставок с выходом на соответствующее реле. Для каждой уставки можно выставить гистерезис в полном диапазоне дисплея и задержку срабатывания в диапазоне 0...99,9 сек. В меню можно выбрать один из режимов уставок: уровень/порция/от-до. Срабатывание уставки вызывает переключение соответствующего реле и индицируется светодиодными индикаторами на передней панели.

ИНТЕРФЕЙС предназначенный для обмена информацией с внешними устройствами и приложениями. Предлагаются изолированные интерфейсы RS232 и RS485 с протоколами ASCII/MESSBUS/MODBUS/PROFIBUS.

АНАЛОГОВЫЙ ВЫХОД найдёт своё применение в приложениях, где требуется дальнейшая обработка сигналов в внешних измерительных и управляющих системах. Имеется возможность выбора его типа: выход по-напряжению или выход по-току. Гальванически изолирован от остальных цепей прибора. Значение привязано к показаниям дисплея, все параметры выставляются в меню.

ЗАПИСЬ ИЗМЕР. ЗНАЧЕНИЙ предназначена для сбора и записи данных. Можно выбрать один из двух режимов. FAST, предназначенный для быстрой записи (80 измер/сек) до 8 000 значений. RTC, который управляется функцией Real Time с записью в конкретном временном интервале с

OM 502

Модельный ряд OM 502 состоит из прецизионных 5-и разрядных щитовых программируемых приборов.

Основой прибора является однокристалльный процессор с точным АЦП, благодаря которому, прибор имеет высокие технические характеристики и гибкое управление функциями.

OM 502DC

DC ВОЛЬТМЕТР И АМПЕРМЕТР

OM 502PM

ИНДИКАТОР ПРОЦЕССА

OM 502I

ИНТЕГРАТОР

OM 502LX

ЛИНЕАРИЗАТОР

OM 502DU

ИНДИКАТОР ЛИНЕЙНОГО ПОТЕНЦИОМЕТРА

OM 502T

ИНДИКАТОР ДЛЯ ТЕНЗОМЕТРИЧЕСКИХ ДАТЧИКОВ

определенной периодичностью. Может быть записано до 266 000 значений. Загрузка данных в PC через RS232/485 и OM Link.

СТАНДАРТНЫЕ ФУНКЦИИ

ПРОГРАММИРУЕМОЕ ИЗОБРАЖЕНИЕ

Настройка: ручная, в „МК“ можно выставить для входного сигнала произвольное изображение дисплея, например: вход 0...300,0 V > 0...450,0

Изображение: -99999...999999

Функция взвешивания [T]: ручная или автомат. калибровка, сигнализация успокоения весов, успокоение нуля, автом. ноль, выставл. кол-во делений шкалы

Изображение [T]: ±99999 (Режим - STANDARD)

Выбор цены деления [T]: 0,001.../0,05/0,1/0,2/0,5/1/2/5/10/20/50/100 (Режим - WEIGH)

ДОПОЛНИТЕЛЬНЫЙ ИСТОЧНИК

Диапазон: 5...24 VDC/50 mA, для питания датчиков

ЛИНЕАРИЗАЦИЯ

Линеаризация [DC, PM, DU]: лин. интерполяция в 50 точках (только с OM Link)

Линеаризация [LX]: лин. интерполяция в 256 точках и 16 таблиц

ЦИФРОВЫЕ ФИЛЬТРЫ

Плавающ./Экспоненц./Среднеарифмет. Усреднение: с 2...30/100/100 измерений
Округление: выставление шага изображения дисплея

МАТЕМАТИЧЕСКИЕ ФУНКЦИИ

Мин/макс. значение: запись мин. или макс. значения в процессе измерения

Таре: сдвиг показаний дисплея на ноль при ненулевом сигнале на входе

Фиксир. тара [T]: ввод фиксированного значения тары

Пиковое значение: на дисплее изображ. только мин. или макс. значение

Мат. операци: полином, 1/x, логарифм, экспонента, степень, корень, sin x

ВНЕШНЕЕ УПРАВЛЕНИЕ

Lock: блокировка клавиатуры

Hold: блокировка дисплея/прибора

Тара: активация тары

Обнуление MM: обнуление мин./макс. значения

ТЕХНИЧЕСКИЕ ДАННЫЕ

ИЗОБРАЖЕНИЕ

Дисплей: 99999...999999, красный или зеленый 14-и сегментные LED, высота 14 мм
Надпись: последние два знака дисплея могут использоваться для изображения единиц измерения (выставляется в меню)
Д.Т.: выставляется в режиме программирования
Яркость: выставляется в режиме программирования

ТОЧНОСТЬ ПРИБОРА

TK: 50 ppm/°C
Точность: ±0,02% с шкалы + 1 единица MP
 ±0,1% с шкалы + 1 единица MP **DC (5 A)**
 ±0,05% с шкалы + 1 единица MP **DC (1 A), DU, T**
Скорость: 1...100 измер/сек; 0,1...8 измер/сек (I)
Перегрузка входа: 2x; 10x (t < 30 мсек) - не для > 300 V и 5 А
Опорный интервал (I): 1 сек (для интегрирования)
Линеаризация: линейная интерполяция в 50 точк.
Линеаризация (LX): линейная интерполяция в 256 точ./16 таб.
Вход. фильтры: экспон./плав./среднеарифм усредн., округление
Функции: сдвиг шкалы, мин/макс. знач., Тара, Пик. знач., Мат. операция
Внешн. управление: HOLD, LOCK, Тара, Обнуление мин/макс.
Запись значений: запись измеренных значений в память прибр.
RTC: 15 ppm/°C, время-дата-значение дисплея, < 286k знач.
FAST: значение дисплея, < 8k значений
Watch-dog: сброс после 0,4 сек
OM Link: фирменный интерфейс для настройки и калибровки прибора, а также для обновления его драйвера.
Калибровка: при 25°C и 40% относ. влажности

КОМПАРАТОР

Тип: цифровой, программир., время срабатывания < 30 мсек
Уставки: 999999...999999
Гистерезис: 0...9999
Задержка: 0...99,9 сек
Выход: 2x реле с замыкающим конт. (250 VAC/30 VDC, 3 А)
 и 2x реле с переключающим конт. (250 VAC/50 VDC, 3 А)
 2x/4x открытый коллектор, 2x SSR, 2x бистабильное реле

ИНТЕРФЕЙС

Протокол: ASCII, MESSBUS, MODBUS - RTU, PROFIBUS DP
Формат данных: 8 bits + no parity + 1 stop bit (ASCII)
 7 bits + even parity + 1 stop bit (Messbus)
Скорость: 600...230 400 Baud
 9 600 Baud...12 Mbaid (PROFIBUS)
RS 232: изолированный
RS 485: изолированный, адресация (макс. 31 приборов)

АНАЛОГОВЫЙ ВЫХОД

Тип: изолированный, программир. с разрешением 16 бит делений, тип и диапазон выбирается в меню
Нелинейность: 0,1% с шкалы
TK: 15 ppm/°C
Скорость: реакция на изменение сигнала < 1 мсек
Диапазоны: 0...2/5/10 V, ±10 V, 0...5 mA, 0/4...20 mA (комп. < 600 Q/12V или 1000 Q/24 V)

ДОПОЛНИТЕЛЬНЫЙ ИСТОЧНИК

Регулируемый: 5...24 VDC/макс. 1,2 W, изолированный
Фиксированный: 10 VDC, макс. нагрузка 80 Q **T**

ПИТАНИЕ

10...30 V AC/DC, ±10 %, макс. 13,5 VA, PF≥0,4, I_{СТР}< 40 A/1 мсек
 80...250 V AC/DC, ±10 %, макс. 13,5 VA, PF≥0,4, I_{СТР}< 40 A/1 мсек
Вход питания защищен предохранит. внутри прибора

МЕХАНИЧЕСКИЕ ХАРАКТЕРИСТИКИ

Материал: Noryl GFN2 SE1, негорючий UL 94 V-1
Размеры: 96 x 48 x 120 мм
Вырез в щите: 90,5 x 45 мм

УСЛОВИЯ ЭКСПЛУАТАЦИИ

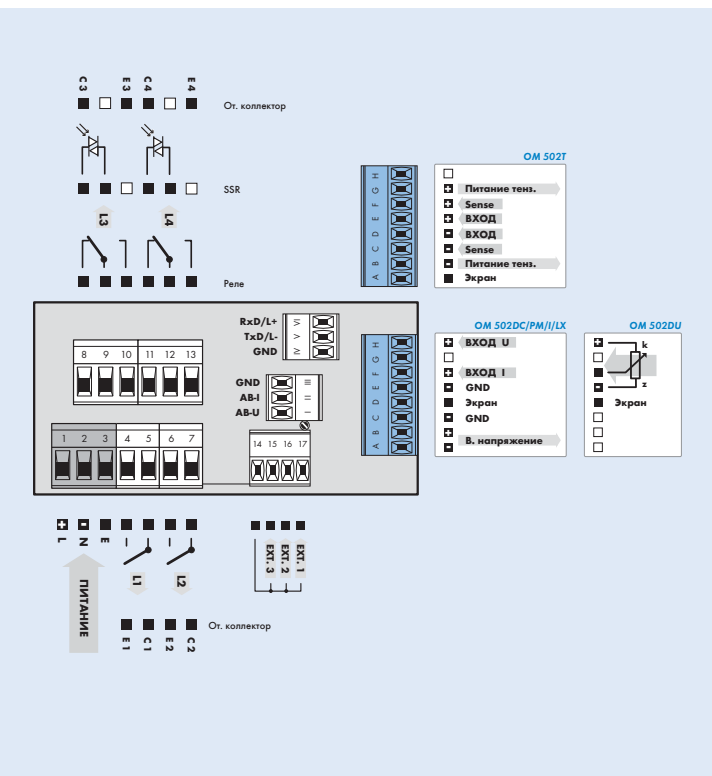
Подключение: разъем, сечение провода < 1,5/2,5 мм²
Время готовности: до 15 минут после включения
Рабочая температура: -20°...60°C
Температура хранения: -20°...85°C
Защита: IP64 (только передняя панель)
Эл. безопасность: EN 61010-1, A2
Прочн. изоляции: 4 kVAC до 1 мин. между питанием и входом
 4 kVAC до 1 мин. между питанием и анал. выход./интерфейсом
 4 kVAC до 1 мин. между входом и выходами реле
 2,5 kVAC до 1 мин. между входом и анал. выход./интерфейсом
Прочность изоляц.: для степени загрязнения II, кат. изм. III.
 питание прибора > 670 V [СИ], 300 V [ДИ]
 вход, выход, допол. источник > 300 V [СИ], 150 V [ДИ]
ЭМС: EN 61326-1

СИ - стандартная изоляция, ДИ - двойная изоляция

ДИАПАЗОНЫ ИЗМЕРЕНИЯ

	DC	PM	I	LX	DU	T
БЕЗ		0...5/20 mA/4...20 mA ±2/±5/±10 V	0...5/20 mA/4...20 mA ±2/±5/±10 V	0...5/20 mA/4...20 mA ±2/±5/±10 V	потенциометр > 500 Q	1..4/2...8/4...16 mV/V
A	±99,999 mV					
B	±999,99 mV					
C	±9,9999 V					
D	±99,999 V					
E	±300,00 V					
F						
K	±999,99 µA					
L	±9,9999 mA					
M	±99,999 mA					
N	±999,99 mA					
P	±5,0000 A					
Z	на заказ	на заказ	на заказ	на заказ		

ПОДКЛЮЧЕНИЕ



КОД ЗАКАЗА

OM 502

Тип

0	1	2	3	4	5	6	7	8	9	A	B
•	•	•	•	•	•	•	•	•	•	•	•
•	•	•	•	•	•	•	•	•	•	•	•
•	•	•	•	•	•	•	•	•	•	•	•
•	•	•	•	•	•	•	•	•	•	•	•
•	•	•	•	•	•	•	•	•	•	•	•

Код заказа укорачивается на неисп. позиции!

Питание

10...30 V AC/DC
80...250 V AC/DC

Диап. измерения, см. таблица „Диап. изм.“

Компараторы

нет
 1x реле (замыкающее)
 2x реле (замыкающее)
 3x реле (2x замыкающее + 1x переключающее)
 4x реле (2x замыкающее + 2x переключающее)
 2x открытый коллектор
 4x открытый коллектор
 2x открытый коллектор + 2x реле (переключающее)
 2x реле (переключающее)
 2x SSR
 2x бистабильное реле
 1x реле (переключающее)

Интерфейс

нет
 (Для типа „LX“ в стандартном варианте) RS 232
 RS 485
 MODBUS
 PROFIBUS

Аналоговый выход

нет
 есть (компенсация < 600 Q/12 V)
 есть (компенсация < 1 000 Q/24 V)

Дополнительный источник

есть

Запись измерен. значений

нет
 RTC
 FAST

Цвет дисплея

красный
 зеленый

Специализация

стандартно не используется

0	1	2	3	4	5	6	7	8	9	A	B
?											
	0	1	2	3	4	5	6	7	8	9	A
	0	1	2								
				1							
			0	1							
										1	2
											00

Основное исполнение прибора выделено жирным шрифтом

* Нельзя в сочетании с RTC/FAST



- 6 РАЗРЯД, ПРОГРАММ. ИЗОБРАЖЕНИЕ
- СЧЁТ/ЧАСТОТА/ТАЙМЕР/ЧАСЫ
- ЦИФРОВОЙ ФИЛЬТР, ЛИНЕАРИЗАЦИЯ
- РАЗМЕР DIN 72 x 24 мм
- ПИТАНИЕ 10...30 V AC/DC
- Расширение
Компараторы

OMM 650UC

OMLINK

Тип OMM 650UC является недорогим универсальным счётчиком/частотомером/таймером.

Основой прибора является однокристалльный процессор, благодаря которому, прибор имеет высокие технические характеристики и гибкое управление функциями.

OMM 650UC
УНИВЕРСАЛЬНЫЙ СЧЁТЧИК

УПРАВЛЕНИЕ

Прибор управляется с помощью четырёх кнопок, расположенных на передней панели. Все управляющие команды прибора расположены в трёх режимах настройки:

LIGHT MENU защищено назначаемым паролем и содержит только необходимый минимум пунктов

PROFI MENU защищено паролем и содержит все настройки прибора.

USER MENU может включать те пункты, которые назначены из меню программирования (LIGHT/PROFI), возможен выбор прав (видеть или изменять). Доступ свободный (без пароля).

Стандартной опцией является порт OM Link, через который с помощью программы которого можно изменять параметры прибора, проводить архивирование результатов измерений и обновлять прошивку прибора (с кабелем OML).

Все настройки сохраняются в энергонезависимой памяти EEPROM (остаются и при выключении прибора).

РАСШИРЕНИЕ

КОМПАРАТОРЫ с релейными выходами предназначены для отслеживания двух уставок. Уставки имеют возможность настройки гистерезиса в полном диапазоне дисплея и времени задержки срабатывания в пределах 0...99,9 с. Срабатывание соответствующего реле отображается LED индикатором на передней панели.

СОХРАНЕНИЕ ВРЕМЕНИ удобно в случае возможного пропадания питания в сети. Отсчёт продолжается при выключенном дисплее.

СТАНДАРТНЫЕ ФУНКЦИИ

ПРОГРАММИРУЕМОЕ ИЗОБРАЖЕНИЕ

Настройка: режим измерения счёт/частота/таймер/часы с выставляемым коэф. калибровки, опорным временным интервалом и изображением.

Изображение: -99999...999999

ЛИНЕАРИЗАЦИЯ

Линеаризация: линейная интерполяция в 25 точках (только с OM Link)

ЦИФРОВЫЕ ФИЛЬТРЫ

Экспоненциальное усреднение: из 2...100 измерений

Округление: выставление шага изображения дисплея

Константа фильтрации: пропускает входной сигнал 5 Hz...1000 Hz

ФУНКЦИЯ

Предустановка: начальное ненулевое значение, которое автоматически выставляется на дисплее при обнулении прибора

Настройки текущего значения: начальное значение, например актуальный расход

ВНЕШНЕЕ УПРАВЛЕНИЕ

Hold: фиксация показаний дисплея/прибора

Lock: блокировка клавиатуры

Reset: сброс счётчика

Start/Stop: управление таймером/часами

ТЕХНИЧЕСКИЕ ДАННЫЕ

ИЗОБРАЖЕНИЕ

Дисплей: -99999...999999, красный или зеленый 7-и сегментный индикатор LED с высотой знака 9,1мм
Д.Т.: выставляется в режиме программирования
Яркость: выставляется в режиме программирования

ТОЧНОСТЬ ПРИБОРА

ТК: 50 ppm/°C
Точность: ±0,05% с шкалы + 1 единица MP
 ±0,01% с шкалы ±2 мсек [storky]
 ±0,01% с шкалы ±130 мсек [RTC]
Перегрузка входа: 2x; 10x (t < 30 мсек) - не для 300 V
Функции: HOLD, LOCK, Цифр.фильтры,
Функции: сохранение данных, сохранение времени, Предустановка
Входные фильтры: константа фильтрации, округление
Опорная время: 0,5/1/5/10/50 с
Константа калибровки: 0,00001...999999
Входной фильтр: 0/5/40/100/1000 Hz
Предустановка: 0...999999
Watch-dog: сброс по 500 мсек
OM Link: фирменный интерфейс для настройки и калибровки прибора, а также для обновления его firmware
Калибровка: при 25°C и 40% влажности

КОМПАРАТОРЫ

Тип: цифровые, выст. в меню, время срабатыван. < 50 мсек
Уставки: -99999...999999
Гистерезис: 0...999999
Задержка: 0...99,9 сек
Выход: 2x реле с бистабил. контактом (48 VAC/30 VDC, 3 A)

ПИТАНИЕ

10...30 VDC/24 VAC, ±10%, 4 VA, PF≥0,4, I_{всп}< 45 A/1,1 мсек, изолирован.

МЕХАНИЧЕСКИЕ ХАРАКТЕРИСТИКИ

Материал: Noryl GFN2 SE1, негорючий UL 94 V-1
Размеры: 72 x 24 x 106 мм
Вырез в шите: 68 x 21,5 мм

УСЛОВИЯ ЭКСПЛУАТАЦИИ

Подключение: разъем, сечение провода < 1,5/2,5 мм²
Время готовности: до 15 минут после включения
Рабочая температура: -20°...60°C
Температура хранения: -20°...85°C
Защита: IP42 (только передняя панель)
Эл. безопасность: EN 61010-1, A2
Прочн. изоляции: 2,5 kVAC до 1 мин. между питанием и входом рел
 2,5 kVAC до 1 мин. между входом и выходами реле
Прочность изоля.: для степени загрязнения II, кат. измер. III.
 питание прибора, вход > 300 V [СИ], 150 V [ДИ]
ЭМС: EN 61326-1
Сейсмическая стойкость: IEC 980: 1993, п. 6

СИ - стандартная изоляция, ДИ - двойная изоляция

ДИАПАЗОНЫ ИЗМЕРЕНИЯ

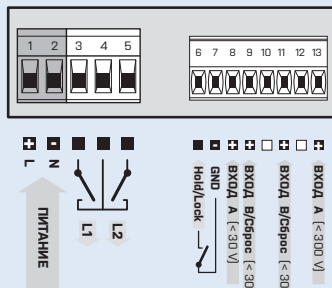
Прибор OMM 650 выпускается в следующих вариантах

УС: 0...30/300 V, уровни уставок настраиваются в меню
 входная частота 0,02 Hz...50 kHz

Режимы измерения

SINGLE Счёт/Частота
UP/DW UP/DW Счёт/Частота
 - измеряет на входах A, B (направление) и может отображать счёт/частоту
TIME Таймер
RTC Часы

ПОДКЛЮЧЕНИЕ



КОД ЗАКАЗА

ОММ 650UC

- 0 0 0 0 - 0

Питание	10...30 V AC/DC, изолированное	0			
Компараторы	нет 1x реле [замык.] 2x реле [замык.] 1x открытый коллектор 2x открытый коллектор	0 1 2 3 4			
Сохранение времени	нет Только для режима таймер/Часы есть	0 1			
Цвет дисплея	красный зеленый		1 2		
Спецификация	стандартно не используется				00

Основное исполнение прибора выделено жирным шрифтом



- 6 РАЗРЯД, ПРОГРАММ. ИЗОБРАЖЕНИЕ
- СЧЁТ/ЧАСТОТА/ТАЙМЕР/ЧАСЫ
- UP/DW СЧЁТ, IRC
- ЦИФРОВОЙ ФИЛЬТР, ЛИНЕАРИЗАЦИЯ, ТАРА
- ПРЕДУСТАНОВКА, СУММА
- РАЗМЕР DIN 96 x 48 мм
- ПИТАНИЕ 10...30 V AC/DC
- Расширение
Компараторы • Питание 10...30 V AC/DC, изолированное

УПРАВЛЕНИЕ

Прибор управляется с помощью пяти кнопок, расположенных на задней стороне. Все управляющие команды прибора расположены в трёх режимах настройки:

LIGHT MENU защищено назначаемым паролем и содержит только необходимый минимум пунктов

PROFI MENU защищено паролем и содержит все настройки прибора.

USER MENU может включать те пункты, которые назначены из меню программирования (LIGHT/PROFI), возможен выбор прав (видеть или изменять). Доступ свободный (без пароля).

Стандартной опцией является порт OM Link, через который с помощью программы которого можно изменять параметры прибора, проводить архивирование результатов измерений и обновлять прошивку прибора (скабелем OML). Программа позволяет также управлять несколькими приборами и визуализировать результаты измерений.

Все настройки сохраняются в энергонезависимой памяти EEPROM (остаются и при выключении прибора).

РАСШИРЕНИЕ

КОМПАРАТОР предназначен для контроля одной уставки с выходом на реле. Для уставки можно выставить гистерезис в полном диапазоне дисплея и задержку срабатывания в диапазоне 0...99,9 сек. Срабатывание уставки вызывает срабатывание реле и индицируется светодиодным индикатором на передней панели.

СОХРАНЕНИЕ ВРЕМЕНИ удобно в случае возможного пропадания питания в сети. Отсчёт продолжается при выключенном дисплее

OML 643

OMLINK

Тип OML 643RS является 6 разрядным монитором данных с последовательного порта RS 485.

Тип OML 643UQC является 6 разрядным универсальным счётчиком/частотомером/таймером/часами, разработанным для максимально широкого применения и удобства пользования, при сохранении его низкой цены.

Основой прибора является однокристалльный процессор, благодаря которому, прибор имеет высокие технические характеристики и гибкое управление функциями.

OML 643UQC

УНИВЕРСАЛЬНЫЙ СЧЁТЧИК

OML 643RS

ИНДИКАТОР ДАННЫХ RS 485

СТАНДАРТНЫЕ ФУНКЦИИ

ПРОГРАММИРУЕМОЕ ИЗОБРАЖЕНИЕ

Вход (RS): с выбором RS485, протоколы обмена ASCII или MODBUS - RTU

Выбор (UQC): режима измерения

Настройки: реж. измерения счётчик/частотомер/таймер/часы с настраиваемым калибрационным коэффициентом, временной опорой и изображением

Режимы измерения: счётчик/частотомер/UP-DW счётчик/частотомер/счётчик для IRC

Изм. каналы: А и В, с одного или более входов можно вычислять две независимые функции (счёт/частота)

Изображение: -99999...999999

ЛИНЕАРИЗАЦИЯ

Линеаризация: линейная интерполяция в 25 точках (только с OM Link)

ЦИФРОВЫЕ ФИЛЬТРЫ

Экспоненциальное усреднение: из 2...100 измерений

Округление: выставление шага изображения дисплея

Константа фильтрации: пропускает входной сигнал 5 Hz...1000 Hz

ФУНКЦИЯ

Предустановка: начальное ненулевое значение, которое автоматически выставляется на дисплее при обнулении прибора

Выставление текущего значения: начальное значение, напр. актуальный расход

Тара: активация тары

ВНЕШНЕЕ УПРАВЛЕНИЕ

Hold: фиксация показаний дисплея/прибора

Lock: блокировка клавиатуры

Reset: сброс счётчика

Start/Stop: управление таймером/часами

Магнит: управление предустановленными функциями

ТЕХНИЧЕСКИЕ ДАННЫЕ

ИЗОБРАЖЕНИЕ

Дисплей: -99999...999999, красные или зеленые 7-и сегментные LED, высота 14 мм

Д.Т.: выставляется в режиме программирования

Яркость: настраивается или выставляется автоматически

ТОЧНОСТЬ ПРИБОРА

TK: 50 ppm/°C

Точность: ±0,02% с шкалы + 1 единица MP

±0,02% с шкалы ±2 мсек (таймер)

±0,02% с шкалы ±130 мсек (RTC)

Перегрузка входа: 2x; 10x (t < 30 мсек)

Watch-dog: сброс по 500 мсек

Функции: HOLD, LOCK, Цифр.фильтры, Тара

Функции: сохранение данных, сохранение времени, Предустановка

Входные фильтры: константа фильтрации, округление

Опорный интервал: 0,5/1/5/10 с

Константа калибровки: 0,00001...999999

Входной фильтр: 0/5/40/100/1000 Hz

Предустановка: 0...999999

OM Link: фирменный интерфейс для настройки и калибровки

прибора, а также для обновления его прошивки

Калибровка: при 25°C и 40% влажности.

КОМПАРАТОР

Тип: цифровой, программир., время срабатывания < 50 мсек

Уставки: ±1999

Гистерезис: 0...1999

Задержка: 0...99,9 сек

Выход: 1x реле с замыкающим конт. (250 VAC/30 VDC, 3 A)

ПИТАНИЕ

10...30 VDC/24 VAC, ±10%, 3 VA, PF≥0,4, I_{стр}< 45 A/1,1 мсек

10...30 VDC/24 VAC, ±10%, 3 VA, PF≥0,4, I_{стр}< 45 A/1,1 мсек,

изолированное

МЕХАНИЧЕСКИЕ ХАРАКТЕРИСТИКИ

Материал: Поликарбонат, негорючий UL 94 V-0

Размеры: 96 x 48 x 30 мм

Вырез в щите: 92 x 44 мм

УСЛОВИЯ ЭКСПЛУАТАЦИИ

Подключение: разъем, сечение провода < 1,5 мм²

Время готовности: до 15 минут после включения

Рабочая температура: -20°...60°C

Температура хранения: -20°...85°C

Защита: IP65 (только передняя панель и прокладка), задняя

сторона открыта

Эл. безопасность: EN 61010-1, A2

Прочн. изоляции: 2,5 kVAC до 1 мин. между питанием и входом

4 kVAC до 1 мин. между входом и выходами реле

Прочность изоля.: для степени загрязнения II, кат. изм.р. III.

питание прибора > 300 V [ДИ]

вход, выход > 150 V [ДИ]

ЭМС: EN 61326-1

СИ - стандартная изоляция, ДИ - двойная изоляция

ДИАПАЗОНЫ ИЗМЕРЕНИЯ

Многофункциональный прибор OML 643 выпускается в следующих вариантах:

Тип UQC

UQC: 0...30 V, уровни уставок настраиваются в меню
входная частота 0,1 Hz...50 kHz [20 kHz для QUADR и UP/DW, 20 kHz для QUADR -Счётчик]

Режимы измерения

SINGLE Счётчик/Частотомер

QUADR Счётчик/Частотомер для IRC датчиков

UP/DW UP/DW Счётчик/Частотомер

- измеряет на входах A, B (направление) и может отображать счёт/частоту

UP - DW UP - DW Счётчик/Частота

- измеряет на входах A (UP), B (DW) и может отображать счёт/частоту

TIME Таймер

RTC Часы

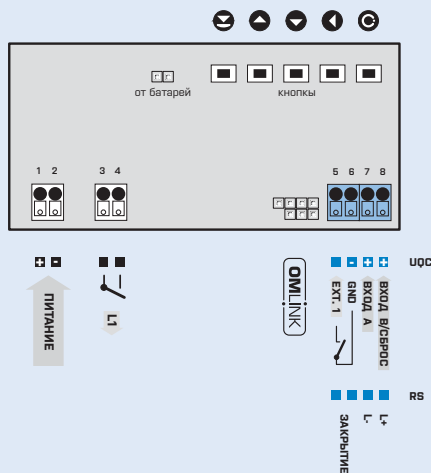
Тип RS

RS: RS 485, протокол ASCII, MODBUS - RTU

СПЕЦИФИКАЦИЯ КОДА ЗАКАЗА

RS	
A	ASCII
B	MODBUS RTU

ПОДКЛЮЧЕНИЕ



КОД ЗАКАЗА

OML 643

Тип

Код заказа укорачив. на неиспольз. позиции!

Питание

10...30 V AC/DC

10...30 V AC/DC, изолированное

Диап. измерения, см. таблица „Спецификация“

Компаратор

нет

1x реле (замык.)

Сохранение времени

нет

Только в режиме „Таймер/Часы“

Цвет дисплея

красный

зеленый

Уплотнение

нет

Уплотнитель между панелью и щитом

есть

Магнит

нет

Для управления внешними функциями

есть

Спецификация

стандартно не используется

Основное исполнение прибора выделено жирным шрифтом



- 6 РАЗРЯД, ПРОГРАММ. ИЗОБРАЖЕНИЕ
- СЧЁТ/ЧАСТОТА/ТАЙМЕР/ЧАСЫ
- UP/DW СЧЁТ, IRC
- ЦИФРОВОЙ ФИЛЬТР, ЛИНЕАРИЗАЦИЯ, ТАРА
- ПРЕДУСТАНОВКА, СУММА
- РАЗМЕР DIN 96 x 48 мм
- ПИТАНИЕ 80...250 V AC/DC
- Расширение
 - Компараторы • Интерфейс • Аналоговый выход
 - Трицвета дисплея - 20 мм • Питание 10...30 V AC/DC

OM 653UQC

OMLINK

Тип OM 653UQC представляет собой 6-и разрядный щитовой программируемый счётчик импульсов/частотомер/таймер/часы и обработки сигналов с датчиков IRC.

Основой прибора является однокристалльный процессор и широкий диапазон частот, благодаря которому, прибор имеет высокие технические характеристики и гибкое управление функциями.

OM 653UQC

УНИВЕРСАЛЬНЫЙ СЧЁТЧИК

УПРАВЛЕНИЕ

Прибор управляется с помощью пяти кнопок, расположенных на передней панели. Все управляющие команды прибора расположены в трёх режимах настройки:

LIGHT MENU защищено назначаемым паролем и содержит только необходимый минимум пунктов

PROFI MENU защищено паролем и содержит все настройки прибора.

USER MENU может включать те пункты, которые назначены из меню программирования (LIGHT/PROFI), возможен выбор прав (видеть или изменять). Доступ свободный (без пароля).

Стандартной опцией является порт OM Link, через который с помощью программы которого можно изменять параметры прибора, проводить архивирование результатов измерений и обновлять прошивку прибора (с кабелем OML). Программа позволяет также управлять несколькими приборами и визуализировать результаты измерений.

Все настройки сохраняются в энергонезависимой памяти EEPROM (остаются и при выключении прибора).

РАСШИРЕНИЕ

КОМПАРАТОР предназначен для контроля двух уставок с выходом на соответствующее реле. Для каждой уставки можно выставить гистерезис в полном диапазоне дисплея и задержку срабатывания в диапазоне 0...99,9 сек. Срабатывание уставки вызывает переключение соответствующего реле и индицируется светодиодными индикаторами на передней панели.

ИНТЕРФЕЙС предназначенный для точного и быстрого обмена информацией с внешними устройствами и приложениями. Предлагаются изолированные интерфейсы RS232 и RS485 с протоколами ASCII/PROFIBUS.

АНАЛОГОВЫЙ ВЫХОД найдёт своё применение в приложениях, где требуется дальнейшая обработка сигналов в внешних измерительных и управляющих системах. Имеется возможность выбора его типа: выход по-напряжению или выход по-току. Гальванически изолирован от остальных цепей прибора. Значение привязано к показаниям дисплея, все параметры выставляются в меню.

СТАНДАРТНЫЕ ФУНКЦИИ

ПРОГРАММИРУЕМОЕ ИЗОБРАЖЕНИЕ

Выбор: режима измерения

Настройки: реж. измерения счётчик/частотомер/таймер/часы с настраиваемым калибрационным коэффициентом, временной опорой и изображением

Режимы измерения: счётчик/частотомер/UP-DW счётчик/частотомер/счётчик для IRC

Изм. каналы: А и В, с одного или более входов можно вычислять две независимые функции (счёт/частота)

Изображение: -99999...999999

ДОПОЛНИТЕЛЬНЫЙ ИСТОЧНИК

Диапазон: 5...24 VDC/50 mA, для питания датчиков

ЛИНЕАРИЗАЦИЯ

Линеаризация: линеаризация в 25 точках (только через OM Link)

ЦИФРОВЫЕ ФИЛЬТРЫ

Экспоненциальное усреднение: из 2...100 измерений

Округление: выставление шага изображения дисплея

Входной фильтр: пропускает входной сигнал до 5...1 000 Hz

ФУНКЦИЯ

Предустановка: начальное ненулевое значение, которое автоматически выставляется на дисплее при обнулении прибора

Настройки актуального значения: начальное значение, например расход

Тара: сдвиг показаний дисплея на ноль при ненулевом сигнале на входе

ВНЕШНЕЕ УПРАВЛЕНИЕ

Hold: фиксация показаний дисплея/прибора

Lock: блокировка клавиатуры

Тара: активация тары

Reset: сброс счётчика

Start/Stop: управление таймером/часами

ТЕХНИЧЕСКИЕ ДАННЫЕ

ИЗОБРАЖЕНИЕ

Дисплей: ±1999, красные или зеленые 7-и сегм. LED, высота 14 мм, -999..9999, красные или зеленые 7-и сегм. LED, высота 20 мм
Д.Т.: выставляется в режиме программирования
Яркость: настраивается или выставляется автоматически

ТОЧНОСТЬ ПРИБОРА

TK: 60 ppm/°C
Точность: ±0,02% с шкалы + 1 единица MP
 ±0,02% с шкалы ±2 мсек (таймер)
 ±0,02% с шкалы ±130 мсек (RTC)
Перегрузка: 2x; 10x (t < 30 мсек) - не для 300 V
Watch-dog: сброс по 500 мсек
Функции: HOLD, LOCK, Цифр. фильтры, Тара
Функции: сохранение данных, сохранение времени, Предустановка
Входные фильтры: константа фильтрации, округление
Опорный интервал: 0,5/1,5/10 с
Константа калибровки: 0,00001...999999
Входной фильтр: 0/5/40/100/1000 Hz
Предустановка: 0...999999
DM Link: фирменный интерфейс для настройки и калибровки прибора, а также для обновления его прошивки
Калибровка: при 25°C и 40% влажности

КОМПАРТОР

Тип: цифровой, программир., время срабатывания < 60 мсек
Уставки: ±1999; -999..9999
Гистерезис: 0...1999; -999..9999
Задержка: 0...99,9 сек
Выход: 2x реле с замыкающим конт. (250 VAC/30 VDC, 3 A),
 2x открытый коллектор (30 VDC/100 mA)

ИНТЕРФЕЙС

Протоколы: ASCII, PROFIBUS DP
Формат: 8 bits + no parity + 1 stop bit (ASCII)
 7 bits + even parity + 1 stop bit (Messbus)
Скорость: 300...230 400 Baud
 9 600 Baud...12 Mbaud (PROFIBUS)
RS 232: изолированный
RS 485: изолированный, адресация (макс. 31 прибор)

АНАЛОГОВЫЙ ВЫХОД

Тип: изолированный, программир. с разрешением 16 бит делений, тип и диапазон выбирается в меню
Нелинейность: 0,1% с шкалы
TK: 16 ppm/°C
Скорость: реакция на изменение сигнала < 1 мсек
Диапазоны: 0...2,5/10 V, ±10 V, 0...5 mA, 0/4...20 mA (компенсация линии < 600 Ω/12 V)

ДОПОЛНИТЕЛЬНЫЙ ИСТОЧНИК

Выставляемое: 5...24 VDC/макс. 2,5 W

ПИТАНИЕ

10...30 V AC/DC, ±10 %, макс. 13,5 VA, PF≥0,4, I_{гип}< 40 A/1 мсек
 80...250 V AC/DC, ±10 %, макс. 13,5 VA, PF≥0,4, I_{гип}< 40 A/1 мсек
Питание защищено предохранителем внутри прибора

МЕХАНИЧЕСКИЕ ХАРАКТЕРИСТИКИ

Материал: Noryl GFN2 SE1, негорючий UL 94 V-1
Размеры: 96 x 48 x 120 мм
Вырез в щите: 90,5 x 45 мм

УСЛОВИЯ ЭКСПЛУАТАЦИИ

Подключение: разъем, сечение провода < 1,5/2,5 мм²
Время готовности: до 15 минут после включения
Рабочая температура: -20°...60°C
Температура хранения: -20°...85°C
Защита: IP64 (только передняя панель)
Эл. безопасность: EN 61010-1, A2
Прочн. изоляции: 4 kVAC до 1 мин. между питанием и входом
 4 kVAC до 1 мин. между питанием и анал. выход/интерфейсом
 4 kVAC до 1 мин. между входом и выходами реле
 2,5 kVAC до 1 мин. между входом и анал. выход/интерфейсом
Прочность изоляц.: для степени загрязнения II, кат. измер. III.
 питание прибора > 670 V [СИ], 300 V [ДИ]
 вход, выход, допол. источник > 300 V [СИ], 150 V [ДИ]
ЭМС: EN 61326-1

СИ - стандартная изоляция, ДИ - двойная изоляция

ДИАПАЗОНЫ ИЗМЕРЕНИЯ

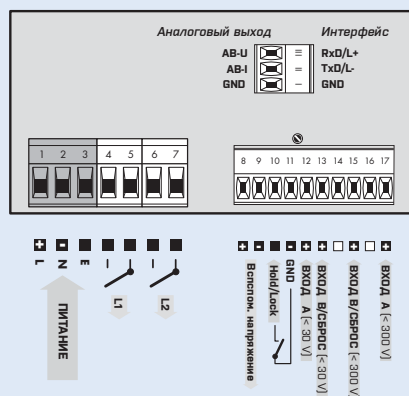
Многофункциональный прибор OM 653 выпускается в следующих вариантах:

УОС: 0...30/300 V, уровни уставок настраиваются в меню
 входная частота 0,1 Hz...50 kHz (20 kHz для QUADR и UP/DW, 20 kHz для QUADR -Счетчик)

Режимы измерения

SINGLE Счетчик/Частотомер
QUADR Сетчик/Частотомер для IRC датчиков
UP/DW UP/DW Сетчик/Частотомер
 - измеряет на входах А, В (направление) и может отображать счёт/частоту
UP - DW UP - DW Сетчик/Частотомер
 - измеряет на входах А (UP), В (DW) и может отображать счёт/частоту
TIME Таймер
RTC Часы

ПОДКЛЮЧЕНИЕ



КОД ЗАКАЗА

OM 653UQC

- -

Питание	10...30 V AC/DC 80...250 V AC/DC	0						
Компараторы	нет 1x реле (замыкающее) 2x реле (замыкающее) 1x открытый коллектор 2x открытый коллектор	0 1 2 3 4						
Выход	нет Аналоговый выход RS 232 RS 485 PROFIBUS	0 2 3 4 6						
Дополнительный источник	есть		1					
Сохранение времени	нет Только для режима „Таймер/Часы“			0 1				
Цвет дисплея	красный (14 мм) зеленый (14 мм) красный/зеленый (20 мм)				1 2 3			
Спецификация	стандарно не используется						00	

Основное исполнение прибора выделено жирным шрифтом



- 6 РАЗРЯД. ПРОГРАММ. ИЗОБРАЖЕНИЕ
- 2X СЧЁТЧИК UP/DW, 2X IRC
- МАТ. ФУНКЦИИ, ЦИФРОВЫЕ ФИЛЬТР, ТАРА
- ПРЕДУСТАНОВКА, СУММА
- РАЗМЕР DIN 96 x 48 мм
- ПИТАНИЕ 80...250 V AC/DC
- Расширение
Компараторы • Интерфейс • Аналоговый выход
Запись измер. значений • Питание 10...30 V AC/DC

УПРАВЛЕНИЕ

Прибор управляется с помощью пяти кнопок, расположенных на передней панели. Все управляющие команды прибора расположены в трёх режимах настройки:

LIGHT MENU защищено назначаемым паролем и содержит только необходимый минимум пунктов

PROFI MENU защищено паролем и содержит все настройки прибора.

USER MENU может включать те пункты, которые назначены из меню программирования (LIGHT/PROFI), возможен выбор прав (видеть или изменять). Доступ свободный (без пароля).

Стандартной опцией является порт OM Link, через который с помощью программы которого можно изменять параметры прибора, проводить архивирование результатов измерений и обновлять прошивку прибора (с кабелем OML). Все настройки сохраняются в энергонезависимой памяти EEPROM (остаются и при выкл.). На дисплее можно отображать единицы измер.

РАСШИРЕНИЕ

КОМПАРАТОР предназначен для контроля одной, двух, трёх или четырёх уставок с выходом на соответствующее реле. Для каждой уставки можно выставить гистерезис в полном диапазоне дисплея и задержку срабатывания в диапазоне 0...99,9 сек. В меню можно выбрать один из режимов уставок: уровень/порция/от-до. Срабатывание уставки вызывает переключение соответствующего реле и индицируется LED индикаторами на передней панели.

ИНТЕРФЕЙС предназначенный для точного и быстрого обмена информацией с внешними устройствами и приложениями. Предлагаются изолированные интерфейсы RS232 и RS485 с протоколами ASCII/MESSEBUS/MODBUS/PROFIBUS.

АНАЛОГОВЫЙ ВЫХОД найдёт своё применение в приложениях, где требуется дальнейшая обработка сигналов в внешних измерительных и управляющих системах. Имеется возможность выбора его типа: выход по-напряжению или выход по-току. Гальванически изолирован от остальных цепей прибора. Значение привязано к показаниям дисплея, все параметры выставляются в меню конфигурации (МК).

ЗАПИСЬ ИЗМЕР. значений предназначена для сбора и записи данных. Можно выбрать один из двух режимов. FAST, предназначенный для быстрой записи (80 измер/сек) до 8 000 значений. RTC, который управляется функцией Real Time с записью в конкретном временном интервале с определенной периодичностью. Может быть записано до 266 000 значений. Загрузка данных в PC через RS232/485 и OM Link.

OM 602UQC

OM 602UQC представляет собой 6-и разрядный цифровой программируемый счётчик импульсов/частотомер/таймер/часы и обработки сигналов с датчиков IRC.

Основой прибора является однокристалльный процессор и широкий диапазон частот, благодаря которому, прибор имеет высокие технические характеристики и гибкое управление функциями.

OM 602UQC

УНИВЕРСАЛЬНЫЙ СЧЁТЧИК

СТАНДАРТНЫЕ ФУНКЦИИ

ПРОГРАММИРУЕМОЕ ИЗОБРАЖЕНИЕ

Вход: NPN, PNP, на контакт, IRC, линейный, SSI

Режимы: счётчик/частота/UP-DW счётчик + частота/счётчик для IRC + частота

Калибровка: в меню назначается коэф. калибровки для каждого канала отдельно

Изображение: 99999...999999 с фиксир. или плавающей ДТ, формат 10/24/60

Измерительные каналы: А и В, с одного или более входов можно вычислять две независимые функции

Опорный интервал: 0,05/0,5/1/2/5/10/20/50/100 сек

ДОПОЛНИТЕЛЬНЫЙ ИСТОЧНИК

Диапазон: 5...24 VDC/50 mA, для питания датчиков

ФУНКЦИИ

Предустановка: начальное ненулевое значение, которое автоматически выставляется на дисплее при обнулении прибора

Суммирование: регистрация суммы при сменной работе

Константа деления: 1...999999

Сохранение времени: для случаев, когда может произойти неожиданное отключение (в момент отсутствия напряжения, дисплей прибора не светит)

ЦИФРОВЫЕ ФИЛЬТРЫ

Входной фильтр: пропустит сигнал до 10...2 000 Hz

Плавающ./Экспоненц./Среднеарифмет. усреднен.: с 2...30/100/100 измерений

Округление: выставление шага изображения для дисплея

МАТЕМАТИЧЕСКИЕ ФУНКЦИИ

Мин/макс. значение: регистрация min/макс. значения, достигнутых при измер.

Tare: сдвиг показаний дисплея на ноль при ненулевом сигнале на входе

Импульсное значение: на дисплее выводится только макс. или min. значение

Мат.операция: полином, 1/x, логарифм, экспонента, степень, корень, sin x и между каналами - сумма, разность, произведение, отношение

Линеаризация: лин. интерполяция в 50 точках (только с OM Link)

ВНЕШНЕЕ УПРАВЛЕНИЕ

Lock блокировка клавиатуры

Hold фиксация показаний дисплея/прибора

Tare активация режима тары

Обнуление MM: обнуление мин/макс. значения

Start/Stop: управление таймером/часами

ТЕХНИЧЕСКИЕ ДАННЫЕ

ИЗОБРАЖЕНИЕ

Дисплей: :99999...999999, красные или зеленые 14-и сегментные LED, высота 14 мм

Д.Т.: выставляется в режиме программирования

Яркость: выставляется в режиме программирования

ТОЧНОСТЬ ПРИБОРА

TK: 50 ppm/°C

Точность: ±0,01% с шкалы + 1 единица MP

Режимы измерения: 2x UP или DW счётчик + частотомер,

UP/DW счётчик для IRC + частота

Входная частота: 0,002 Hz...1 MHz (500 kHz - для IRC)

Перегрузка: 2x; 10x (t < 30 мсек)

Входные фильтры: кост. фильтрации, округление, цифр. фильтры

Опорный интервал: 0,05 сек...15 мин.

Констант. калибровки: 0,00001...999999

Входной фильтр: 1 МГц...10 мин

Предустановка: 0...999999

Константа делителя: 1...999999

Входные фильтры: экспон. усреднение, округление

Функции: Предустановка, Сумма, Сохр. данных, Мин./макс.

значение, Тара, Пиковое значение, Мат. операции

Внеш. управление: HOLD, LOCK, Тара, Обнуление

Запись значений: запись измеренных значений в память прилб.

RTC - 15 ppm/°C, время-дата-значение дисплея, < 256k знач.

Watch-dog: сброс по 0,4 сек.

DM Link: фирменный интерфейс для настройки и калибровки

прибора, а также для обновления его драйвера

Калибровка: при 25°C и 40% относ. влажности

КОМПАРТОР

Тип: программируемый, время срабатывания контактов < 5 мсек

Уставки: :99999...999999

Гистерезис: 0...999999

Задержка: 0...99,9 с

Выход: 2x реле с замыкающим конт. (250 VAC/30 VDC, 3 A)

и 2x реле с переключающим конт. (250 VAC/50 VDC, 3 A)

2x/4x открытый коллектор, 2x SSR, 2x бистабильное реле

ИНТЕРФЕЙС

Протокол: ASCII, MESSBUS, MODBUS - RTU, PROFIBUS DP

Формат данных: 8 bits + no parity + 1 stop bit (ASCII)

7 bits + even parity + 1 stop bit (Messbus)

Скорость: 600...230 400 Baud

9 600 Baud...12 Mbaud (PROFIBUS)

RS 232: изолированный

RS 485: изолированный, адресация (макс. 31 приборов)

АНАЛОГОВЫЙ ВЫХОД

Тип: изолированный, программир. с разрешением 16 бит делений,

тип и диапазон выбирается в меню

Нелинейность: 0,1% с шкалы

TK: 15 ppm/°C

Скорость: реакция на изменение сигнала < 1 мсек

Диапазоны: 0...2/5/10 V, ±10 V, 0...5 mA, 0/4...20 mA

(комп. < 600 Q/12V или 1000 Q/24 V)

ДОПОЛНИТЕЛЬНЫЙ ИСТОЧНИК

Регулируемый: 5...24 VDC/макс. 1,2 W

ПИТАНИЕ

10...30 V AC/DC, ±10 %, макс. 13,5 VA, PF≥0,4, I_{ср}< 40 A/1 мсек

80...250 V AC/DC, ±10 %, макс. 13,5 VA, PF≥0,4, I_{ср}< 40 A/1 мсек

Вход питания защищен предохранит. внутри прибора

МЕХАНИЧЕСКИЕ ХАРАКТЕРИСТИКИ

Материал: Noryl GFN2 SE1, негорючий UL 94 V-1

Размеры: 96 x 48 x 120 мм

Вырез в щите: 90,5 x 45 мм

УСЛОВИЯ ЭКСПЛУАТАЦИИ

Подключение: развѐд, сечение провода < 1,5/2,5 мм²

Время готовности: до 15 минут после включения

Рабочая температура: -20°...60°C

Температура хранения: -20°...85°C

Защита: IP64 (только передняя панель)

Эл. безопасность: EN 61010-1, A2

Прочн. изоляции: 4 kVAC до 1 мин. между питанием и входом

4 kVAC до 1 мин. между питанием и анал. выход./интерфейсом

2,5 kVAC до 1 мин. между входом и выходами реле

2,5 kVAC до 1 мин. между входом и анал. выход./интерфейсом

Прочность изоляц.: для степени загрязнения II, кат. измер. III.

вход, выход, допол. источник > 300 V (СИ), 150 V (ДИ)

вход, выход, допол. источник > 300 V (СИ), 150 V (ДИ)

ЭМС: EN 61326-1

Сейсмическая стойкость: IEC 980: 1993, п. 6

СИ - стандартная изоляция, ДИ - двойная изоляция

ДИАПАЗОНЫ ИЗМЕРЕНИЯ

Многофункциональный прибор OM 602 выпускается в следующих вариантах:

UQC: 0...60 V, уровни уставок настраиваются в меню, входная частота 0,002 Hz...1 MHz (500 kHz для QUADR и UP/DW)

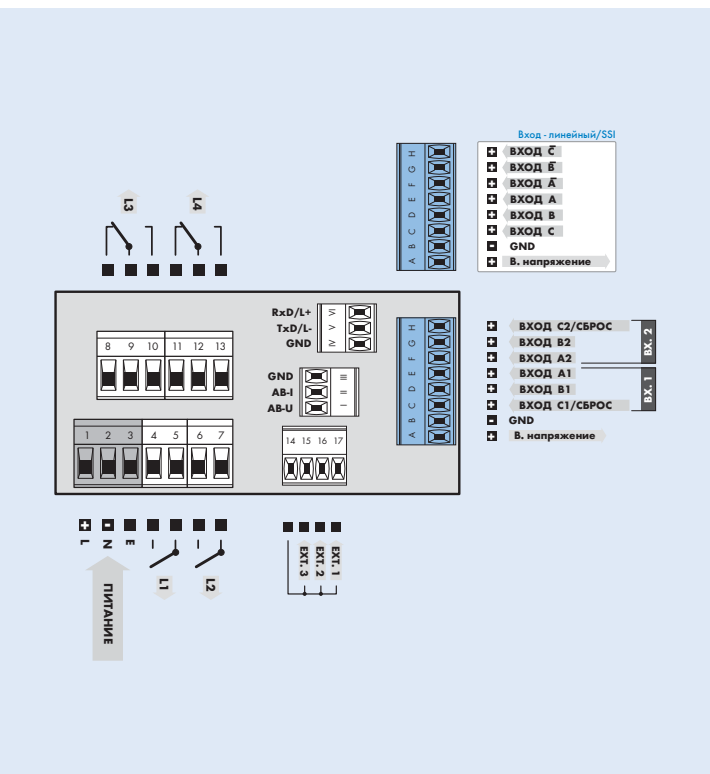
Режимы измерения для каналов 1 и 2

SINGLE	Счётчик/Частотомер
A * B	Счётчик/Частотомер и функция AND
xNDR	Счётчик/Частотомер и функция NOR
DUTY	Измерение скважности
QUADR	Счётчик/Частотомер для IRC датчиков
UP/DW	UP/DW Счётчик/Частотомер
	- измеряет на входах A, B (направление) и может отображать Счёт/Частоту
UP - DW	UP - DW Счётчик/Частотомер
	- измеряет на входах A (UP), B (DW) и может отображать Счёт/Частоту
TIME	Таймер
RTC	Часы

СПЕЦИФИКАЦИЯ КОДА ЗАКАЗА

UQC	
A	Вход - на контакт, TTL, NPN/PNP, 25 мВ...60 V
B	Вход - SSI
C	Вход - линейный

ПОДКЛЮЧЕНИЕ



КОД ЗАКАЗА

OM 602UQC

Питание	10...30 V AC/DC 80...250 V AC/DC	0	1	2	3	4	5	6	7	8	9	A	B
Вход	2x стандартный (10 мВ...60 V) SSI* линейный												
Компараторы	нет 1x реле (замыкающее) 2x реле (замыкающее) 3x реле (2x замыкающее + 1x переключающее) 4x реле (2x замыкающее + 2x переключающее) 2x открытый коллектор 4x открытый коллектор 2x открытый коллектор + 2x реле (переключающее) 2x реле (переключающее) 2x SSR 2x биполярное реле 1x реле (переключающее)												
Интерфейс	нет RS 232 RS 485 MODBUS** PROFIBUS												
Аналоговый выход	нет есть (компенсация < 600 Q/12 V) есть (компенсация < 1 000 Q/24 V)												
Сохранение времени	Только для режима Таймер/Часы												
Дополнительный источник	есть												
Запись измер. значений	нет RTC												
Цвет дисплея	красный зеленый												
Спецификация	стандартно не используется												

Основное исполнение прибора выделено жирным шрифтом

* Дата начала продажи не установлена
** Нельзя в сочетании с RTC/FAST



- 6 РАЗРЯД, ПРОГРАММ. ИЗОБРАЖЕНИЕ
- РАЗМЕР DIN 96 x 48 мм
- ПИТАНИЕ 80...250 V AC/DC

▪ Расширение

Дополнительный источник • Компараторы • Интерфейс • Аналоговый выход • Запись измер. значений • Питание 10...30 V AC/DC
Трицвета дисплея - 20 мм

УПРАВЛЕНИЕ

Прибор управляется с помощью пяти кнопок, расположенных на передней панели. Все управляющие команды прибора расположены в трёх режимах настройки:

LIGHT MENU защищено назначаемым паролем и содержит только необходимый минимум пунктов

PROFI MENU защищено паролем и содержит все настройки прибора.

USER MENU может включать те пункты, которые назначены из меню программирования (LIGHT/PROFI), возможен выбор прав (видеть или изменять). Доступ свободный (без пароля).

Стандартной опцией является порт OM Link, через который с помощью программы которого можно изменять параметры прибора, проводить архивирование результатов измерений и обновлять прошивку прибора (скабелем OML). Программа позволяет также управлять несколькими приборами и визуализировать результаты измерений.

Все настройки сохраняются в энергонезависимой памяти EEPROM (остаются и при выключении). На дисплее можно отображать единицы измерения.

РАСШИРЕНИЕ

КОМПАРАТОР предназначен для контроля одной, двух, трёх или четырёх уставок с выходом на соответствующее реле. Для каждой уставки можно выставить гистерезис в полном диапазоне дисплея и задержку срабатывания в диапазоне 0...99,9 сек. В меню можно выбрать один из режимов уставок: уровень/порция/от-до. Срабатывание уставки вызывает переключение соответствующего реле и индицируется LED индикаторами на передней панели.

ДОПОЛНИТЕЛЬНЫЙ ИСТОЧНИК 5...24 V для приложений, где требуется питание датчиков гальванически изолированное от входа прибора.

ИНТЕРФЕЙС предназначенный для точного и быстрого обмена информацией с внешними устройствами и приложениями. Предлагаются изолированные интерфейсы RS232 и RS485 с протоколами ASCII/MESSBUS/MODBUS/PROFIBUS.

АНАЛОГОВЫЙ ВЫХОД найдёт своё применение в приложениях, где требуется дальнейшая обработка сигналов в внешних измерительных и управляющих системах. Имеется возможность выбора его типа: выход по-напряжению или выход по-току. Гальванически изолирован от остальных цепей прибора. Значение привязано к показаниям дисплея, все параметры выставляются в меню конфигурации [МК].

OM 602

OM 602RS представляет собой 6-и разрядный цифровой программируемый монитор данных с последовательных интерфейсов RS232/485.

OM 602AV представляет собой программируемый аналоговый выход.

Основой прибора является однокристалльный процессор с точным АЦП, благодаря которому, прибор имеет высокие технические характеристики и гибкое управление функциями.

OM 602RS

МОНИТОР ДАННЫХ RS232/485

OM 602AV

ПРОГРАММИРУЕМЫЙ ВЫХОД

СТАНДАРТНЫЕ ФУНКЦИИ

ПРОГРАММИРУЕМОЕ ИЗОБРАЖЕНИЕ

Вход (RS): с выбором RS232 или RS485, протоколы обмена ASCII, MESSBUS, PROFIBUS, MODBUS - RTU

Изображение: -99999...999999 с фиксир. или плавающей ДТ

Настройка (AV): в меню можно назначить двум крайним значениям диапазона AV любое изображение

ЦИФРОВЫЕ ФИЛЬТРЫ

Экспоненциальное усреднение: с 2...100 измерений

N-ое значение: с 2...100 измерений

Радиус нечувствительности: диапазон подавления изменения измер. значения

ФУНКЦИИ

Мин/макс. значение: регистрация min./макс. значения, достигнутых при измерении

Тип выходного сигнала (AV): синус/пила/треугольник/меандр/случайная функция

Мат.операция: полином, 1/x, логарифм, экспонента, степень, корень, sin x

ВНЕШНЕЕ УПРАВЛЕНИЕ

Lock блокировка клавиатуры

Hold фиксация показаний дисплея/прибора

Обнуление: обнуление мин./макс. значения

Функция: управление функциями меню прибора

ТЕХНИЧЕСКИЕ ДАННЫЕ

ИЗОБРАЖЕНИЕ

Дисплей: 999999, красные или зеленые 14-и сегментные LED, высота знака 14 мм, 9999, красные/зеленые 7-и сегм. LED, высота знака 20 мм

Д.Т.: выставляется в режиме программирования
Яркость: выставляется в режиме программирования

ТОЧНОСТЬ ПРИБОРА

Функция [AV]: сохранение данных
Входные фильтры: констант. фильтрации, округление
Функции: HOLD, LOCK, Тара, Обнуление
DM Link: фирменный интерфейс для настройки и калибровки прибора, а также для обновления его прошивки
Калибровка: при 25°C и 40% относ. влажности

КОМПАРАТОР

Тип: программируемый, время срабатывания контактов < 30 мсек
Уставка: 99999...999999
Гистерезис: 0...999999
Задержка: 0...99,9 с
Выход: 2x реле с замыкающим конт. (250 VAC/30 VDC, 3 A) и 2x реле с переключающ. конт. (250 VAC/60 VDC, 3 A)
2x/4x открытый коллектор, 2x SSR, 2x бистабильные реле

ИНТЕРФЕЙС

Формат данных: 8 bits + no parity + 1 stop bit (ASCII)
7 bits + even parity + 1 stop bit (Messbus)
Протоколы: ASCII, MESSBUS, MODBUS - RTU, PROFIBUS
Скорость: 600...230 400 Baud
9 600 Baud...12 Mbaud (PROFIBUS)
RS 232: изолированный
RS 485: изолированный, адресация [макс. 31 приборов]

АНАЛОГОВЫЙ ВЫХОД

Тип: изолированный, программир. с разрешением 16 бит делений, тип и диапазон выбирается в меню
Нелинейность: 0,1% с шкалы
TK: 15 ppm/°C
Скорость: реакция на изменение сигнала < 0,2 мсек
Диапазоны: 0...2/5/10 V, ±10 V, 0...5 mA, 0/4...20 mA (комп. < 600 Ω/12V или 1000 Ω/24 V)

ДОПОЛНИТЕЛЬНЫЙ ИСТОЧНИК

Регулируемый: 5...24 VDC/макс. 1,2 W

ПИТАНИЕ

10...30 V AC/DC, ±10 %, макс. 13,5 VA, PF ≥ 0,4, I_{стп} < 40 A/1 мсек
80...250 V AC/DC, ±10 %, макс. 13,5 VA, PF ≥ 0,4, I_{стп} < 40 A/1 мсек
Вход питания защищен предохранит. внутри прибора

МЕХАНИЧЕСКИЕ ХАРАКТЕРИСТИКИ

Материал: Noryl GFN2 SE1, негорючий UL 94 V-1
Размеры: 96 x 48 x 120 мм
Вырез в щите: 90,5 x 45 мм

УСЛОВИЯ ЭКСПЛУАТАЦИИ

Подключение: разъем, сечение провода < 1,5/2,5 мм²
Время готовности: до 15 минут после включения
Рабочая температура: -20°...60°C
Температура хранения: -20°...85°C
Защита: IP64 (только передняя панель)
Эл. безопасность: EN 61010-1, A2
Прочн. изоляции: 4 kVAC до 1 мин. между питанием и входом 4 kVAC до 1 мин. между питанием и анал. выход./интерфейсом 4 kVAC до 1 мин. между входом и выходами реле 2,5 kVAC до 1 мин. между входом и анал. выход./интерфейсом
Прочность изоляц.: для степени загрязнения II, кат. измер. III. питание прибора > 670 V [СИ], 300 V [ДИ]
вход, выход, допол. источник > 300 V [СИ], 150 V [ДИ]
ЗМС: EN 61326-1
Сейсмическая стойкость: IEC 980: 1993, п. 6
Валидация SW [AV]: Классификация IEC 62138, группа B, C

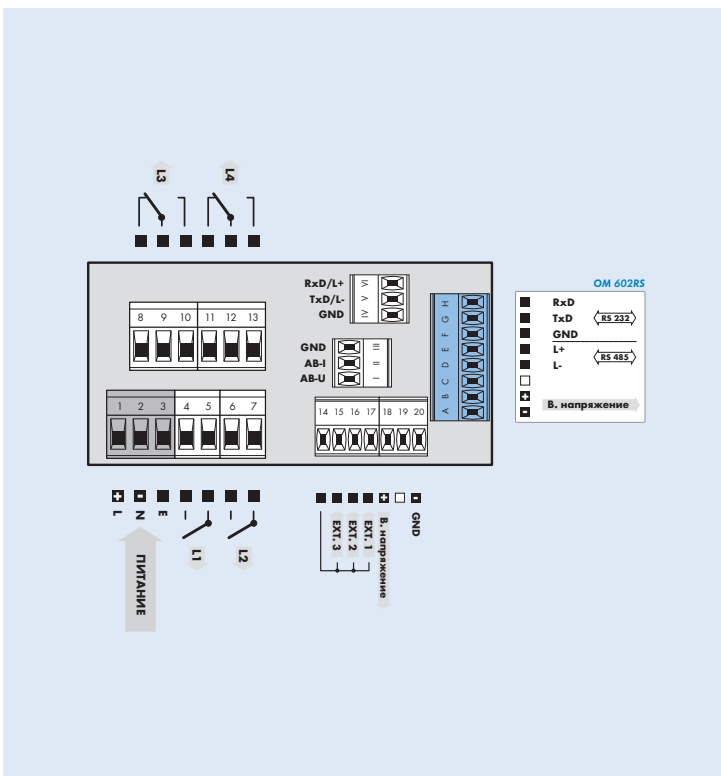
СИ - стандартная изоляция, ДИ - двойная изоляция

ДИАПАЗОНЫ ИЗМЕРЕНИЯ

СПЕЦИФИКАЦИЯ КОДА ЗАКАЗА

	AV	RS
БЕЗ	Программируемый аналоговый выход	
A		ASCII/MESSBUS
B		MODBUS - RTU
C		PROFIBUS
Z	на заказ	на заказ

ПОДКЛЮЧЕНИЕ



КОД ЗАКАЗА

OM 602		[] - [] - []	
Тип	R S	• • • • • • • •	
Код заказа укорочив. на неиспольз. позиции!	A V	• • • • • • • •	
Питание	10...30 V AC/DC 80...250 V AC/DC	0	
Вход , см. таблицу „Спец. кода заказа“		1	?
Компараторы	нет	0	
	1x реле (замыкающее)	1	
	2x реле (замыкающее)	2	
	3x реле (2x замыкающее + 1x переключающее)	3	
	4x реле (2x замыкающее + 2x переключающее)	4	
	2x открытый коллектор	5	
	4x открытый коллектор	6	
	2x открытый коллектор + 2x реле (переключающее)	7	
	2x реле (переключающее)	8	
	2x SSR	9	
	2x биполярное реле	A	
	1x реле (переключающее)	B	
Интерфейс	нет	0	
	RS 232	1	
	RS 485	2	
	MODBUS	3	
	PROFIBUS	4	
Аналоговый выход	нет	0	
	есть (компенсация < 600 Ω/12 V)	1	
	есть (компенсация < 1 000 Ω/24 V)	2	
Дополнительный источник	нет	0	
	есть	1	
Цвет дисплея	красный (14 мм)	1	
	зеленый (14 мм)	2	
	красный/зеленый (20 мм)	3	
Спецификация	стандартно не используется		00
	Валидация SW - IEC 62138, IEC 61226		VS

Основное исполнение прибора выделено жирным шрифтом



- 6 РАЗРЯД, ПРОГРАММ. ИЗОБРАЖЕНИЕ
- ВХОД ВСД/ОТВОДЫ ТРАНСФОРМАТОРА
- РАЗМЕР DIN 96 x 48 мм
- ПИТАНИЕ 80...250 V AC/DC
- Расширение
 - Дополнительный источник • Компараторы • Интерфейс
 - Аналоговый выход • Питание 9...50 V AC/DC

OM 621BCD

Модель OM 621BCD представляет собой 6-и разрядный индикатор последоват. или параллельного ВСД/BIN сигнала и индикатор активных отводов трансформатора, который позволяет отображать ход и промежуточные состояния серводвигателей.

Основой прибора является однокристалльный процессор, благодаря которому, прибор имеет высокие технические характеристики и гибкое управление функциями.

OM 621BCD

ИНДИКАТОР КОДА „ВСД“ И АКТИВНЫХ ОТВОДОВ ТРАНСФОРМАТОРА

УПРАВЛЕНИЕ

Прибор управляется с помощью пяти кнопок на передней панели.

МЕНЮ защищено паролем и содержит все настройки прибора.

Все команды записываются в энергонезависимую память EEPROM (т.е. сохраняются и при выключении питания).

РАСШИРЕНИЕ

КОМПАРАТОР предназначен для контроля одной, двух, трёх или четырёх уставок с выходом на соответствующее реле. Для каждой уставки можно выставить гистерезис в полном диапазоне дисплея и задержку срабатывания в диапазоне 0...99,9 сек. В меню можно выбрать один из режимов уставок: уровень/порция/от-до. Срабатывание уставки вызывает переключение соответствующего реле и индицируется LED индикаторами на передней панели.

ДОПОЛНИТЕЛЬНЫЙ ИСТОЧНИК 2...24 V для приложений, где требуется питание датчиков гальванически изолированное от входа прибора.

ИНТЕРФЕЙС предназначенный для точного и быстрого обмена информацией с внешними устройствами и приложениями. Предлагаются изолированные интерфейсы RS232 и RS485 с протоколами ASCII и DIN MessBus.

АНАЛОГОВЫЙ ВЫХОД найдёт своё применение в приложениях, где требуется дальнейшая обработка сигналов в внешних измерительных и управляющих системах. Имеется возможность выбора его типа: выход по-напряжению или выход по-току. Гальванически изолирован от остальных цепей прибора. Значение привязано к показаниям дисплея, все параметры выставляются в меню.

СТАНДАРТНЫЕ ФУНКЦИИ

ПРОГРАММИРУЕМОЕ ИЗОБРАЖЕНИЕ

Калибровка: в меню можно выставить тип ВСД/отводы

Изображение: 99999...999999

ВЫХОД

Функции реле: Для индикатора отводов можно выставить режим работы реле ВСД (10=10000)/BIN (10=01010)

ТЕХНИЧЕСКИЕ ДАННЫЕ

ВХОД

Индикатор ВСО

ВСО последовательный: 4 date + 6 strobe; 8 date + 3 strobe; 12 date + 2 strobe; 4 date + 3 position + 1 strobe

ВН/ВСО последовательный: 20 date/24 date

Уровень: 5...24 VDC, 10...60 VDC

Адресация: до 8 индикаторов

Индикатор отводов

Вход: 5...24 VDC, 10...60 VDC, 90...130 VDC, 190...250 VDC

Кол-во отводов: 24 + 1 сигнализация [на заказ 27]

Входное сопротивление: 6,5 kΩ/V

Выход: релейный ВН/ВСО, 5 реле [250 VAC/50 VDC, 3 А]

ИЗОБРАЖЕНИЕ

Дисплей: 999999, красные или зеленые 14-и сегмент. LED, высота 14 мм

Яркость: фиксированная

ТОЧНОСТЬ ПРИБОРА

TK: 60 ppm/°C

Watch-dog: сброс по 1,2 сек.

Калибровка: при 25°C и 40% относ. влажности

КОМПАРТОР

Тип: программируемый, срабатывания контактов < 15 мсек

Уставки: :99999...999999

Гистерезис: 0...99999

Задержка: 0...99,9 сек

Выход: 2х реле с переключ. контактом и 3х реле с замык. контактом [250 VAC/50 VDC, 3 А]

ИНТЕРФЕЙС

Формат данных: 7 bits + even parity + 1 stop bit [DIN Messbus]

8 bits + no parity + 1 stop bit [ASCII]

Скорость: 600...115 200 Baud

RS 232: изолированный

RS 485: изолированный, с адресацией [макс. 31 прибор]

АНАЛОГОВЫЙ ВЫХОД

Тип: изолированный, программир. с разрешением макс. 10 000 делений, соответствует показаниям дисплея, тип и диапазон выбираются в меню

Нелинейность: 0,2% с шкалы

TK: 100 ppm/°C

Скорость: реакция на изменение сигнала < 40 мсек

Диапазоны: 0...2/5/10 V, 0...5 mA, 0/4...20 mA (< 500 Ω)

ДОПОЛНИТЕЛЬНЫЙ ИСТОЧНИК

Выставляется: 2...24 VDC/50 mA, изолированный

ПИТАНИЕ

9...50 V AC/DC, ±10 %, 13,5 VA, PF≥0,4, I_{стп}< 40 A/1,1 мсек

80...250 V AC/DC, ±10 %, 13,5 VA, PF≥0,4, I_{стп}< 40 A/1,1 мсек

Вход питания защищен предохранит. внутри прибора

МЕХАНИЧЕСКИЕ ХАРАКТЕРИСТИКИ

Материал: Noryl GFN2 SE1, негорючий UL 94 V-1

Размеры: 96 x 48 x 154 мм

Вырез в щите: 90,5 x 45 мм

УСЛОВИЯ ЭКСПЛУАТАЦИИ

Подключение: разъем, сечение провода < 2,5 мм²

Время готовности: до 15 минут после включения

Рабочая температура: -20°...60°C

Температура хранения: -20°...85°C

Защита: IP64 (только передняя панель)

Эл. безопасность: EN 61010-1, A2

Прочн. изоляции: 4 kVAC до 1 мин. между питанием и входом

4 kVAC до 1 мин. между питанием и анал. выход./интерфейсом

4 kVAC до 1 мин. между входом и выходами реле

2,5 kVAC до 1 мин. между входом и анал. выход./интерфейсом

Прочность изоляц.: для степени загрязнения II, кат. измер. III.

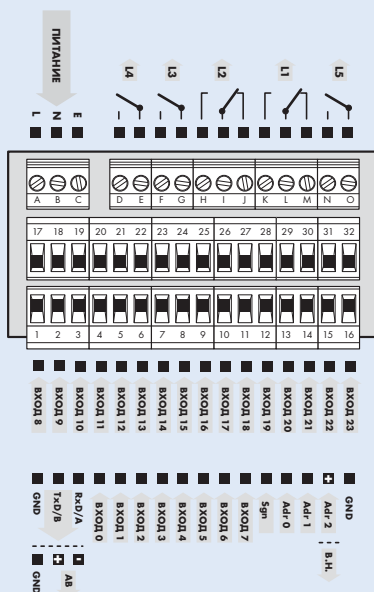
питание прибора > 600 V [СИ], 300 V [ДИ]

вход, выход, допол. источник > 300 V [СИ], 150 V [ДИ]

ЭМС: EN 61326-1

СИ - стандартная изоляция, ДИ - двойная изоляция

ПОДКЛЮЧЕНИЕ



КОД ЗАКАЗА

OM 621BCD

Питание	9...50 V AC/DC 80...250 V AC/DC	0				
Вход	5...25 VDC 10...60 VDC 90...130 VDC (110 VDC) 190...250 VDC (230 VDC)	1	A			
			B			
			C			
			D			
Компараторы	нет		0			
	1 реле		1			
	2 реле		2			
	3 реле		3			
	4 реле		3			
	5 реле ВСО/ВН (индикатор отводов тр-ра)		5			
Выход	нет		0			
	Аналоговый выход		1			
	RS 232		2			
	RS 485		3			
Дополнительный источник	нет		0			
	есть		1			
Цвет дисплея	красный					1
	зеленый					2

Основное исполнение прибора выделено жирным шрифтом



- 8-ми КАНАЛЬНАЯ ИЗМЕРИТЕЛЬНАЯ СТАНЦИЯ
- 4 РАЗРЯДНОЕ ПРОГРАММ. ИЗОБРАЖЕНИЕ
- ЦИФРОВОЙ ФИЛЬТР, ТАРА, ЛИНЕАРИЗАЦИЯ
- РАЗМЕР DIN 96 x 48 мм
- ПИТАНИЕ 80...250 V AC/DC
- Расширение
 - Компараторы • Интерфейс • Аналоговый выход
 - Запись измер. значений • Питание 10...30 V AC/DC

УПРАВЛЕНИЕ

Прибор управляется с помощью пяти кнопок, расположенных на передней панели. Все управляющие команды прибора расположены в трёх режимах настройки:

LIGHT MENU защищено назначаемым паролем и содержит только необходимый минимум пунктов

PROFI MENU защищено паролем и содержит все настройки прибора.

USER MENU может включать те пункты, которые назначены из меню программирования (LIGHT/PROFI), возможен выбор прав (видеть или изменять). Доступ свободный (без пароля).

Стандартной опцией является порт OM Link, через который с помощью программы которого можно изменять параметры прибора, проводить архивирование результатов измерений и обновлять прошивку прибора (с кабелем OML). Программа позволяет также управлять несколькими приборами визуализировать результаты измерений.

Все настройки сохраняются в энергонезависимой памяти EEPROM (остаются и при выключении). На дисплее можно отображать единицы измерения.

РАСШИРЕНИЕ

КОМПАРАТОР предназначен для контроля четырёх или восьми уставок с выходом на соответствующее реле. Для каждой уставки можно выставить гистерезис в полном диапазоне дисплея и задержку срабатывания в диапазоне 0...99,9 сек. В меню можно выбрать один из режимов уставок: уровень/от-до. Срабатывание уставки вызывает переключение соответствующего реле и индицируется LED индикаторами на передней панели.

ИНТЕРФЕЙС предназначенный для точного и быстрого обмена информацией с внешними устройствами и приложениями. Предлагаются изолированные интерфейсы RS232 и RS485 с протоколами ASCII/MESSEBUS/MODBUS/PROFIBUS.

АНАЛОГОВЫЙ ВЫХОД найдёт своё применение в приложениях, где требуется дальнейшая обработка сигналов в внешних измерительных и управляющих системах. Имеется возможность выбора его типа: выход по-напряжению или выход по-току, и присвоения любому из входов. Гальванически изолирован от остальных цепей прибора. Значение привязано к показаниям дисплея, все параметры выставляются в меню.

ЗАПИСЬ ИЗМЕР. ЗНАЧЕНИЙ предназначена для сбора и записи данных. Можно выбрать один из двух режимов. FAST, предназначенный для быстрой записи (80 измер/сек) до 8 000 значений. RTC, который управляется функцией Real Time с записью в конкретном временном интервале с

OMU 408UNI



OMU 408UNI представляет собой 8-и канальную измерительную станцию разработанных для многофункционального использования в системах промышленной автоматики при сохранении доступной цены. Это многофункциональный прибор с возможностью 8 различных вариантов входа, легко конфигурируемых в меню прибора.

В результате высокой точности и скорости измерения, прибор обеспечивает одновременное и точное измерение всех 8-и каналов.

OMU 408UNI

DC ВОЛЬТМЕТР И АМПЕРМЕТР

ИНДИКАТОР ПРОЦЕССА

ОММЕТР

ТЕРМОМЕТР ДЛЯ Pt/CU/Ni/ТЕРМОПАР

ИНДИКАТОР ДЛЯ ЛИНЕЙНЫХ ПОТЕНЦИОМЕТРОВ

определенной периодичностью. Может быть записано до 532 000 значений. Загрузка данных в PC через RS232/485 и OM Link.

СТАНДАРТНЫЕ ФУНКЦИИ

ПРОГРАММИРУЕМОЕ ИЗОБРАЖЕНИЕ

Выбор: выбор типа входа и измерит. диапазона

Настройка: ручная, в меню можно выставить для входного сигнала произвольное изображение дисплея

Изображение: -999...9999

ПЕРЕКЛЮЧЕНИЕ ВХОДОВ

Ручное: кнопкой на передней панели или с дискретных впом. входов (AUX)

Автоматическое: с выставленным интервалом времени

КОМПЕНСАЦИЯ

Линии (RTD, OHM): автомат. для 3-х и 4-х и ручная для 2-х проводной линии

Датчика (RTD): внутр. подключение (сопротивление соединений внутри датчика)

Холодного спая (T/C): ручная или автоматическая

ЛИНЕАРИЗАЦИЯ

Линеаризация: лин. интерполяция в 255 точках/8 каналов (через OM Link)

ЦИФРОВЫЕ ФИЛЬТРЫ

Плавающий/Экспоненц./Среднеарифмет. усредн.: с 2...30/100/100 измерений

Округление: выставление шага изображения дисплея

ФУНКЦИИ

Мин/макс. значение: регистрация min/макс. значения, достигнутых при измерении

Таре: сдвиг показаний дисплея на ноль при ненулевом сигнале на входе

Импульсное значение: на дисплей выводится только макс. или min. значение

Мат. операции: полином, 1/x, логарифм, экспонента, степень, корень, sin x, между входами - сумма, разница, произведение, отношение

ВНЕШНЕЕ УПРАВЛЕНИЕ

Входы EXT: переключение входов внешними управляющими системами или управление Hold, Lock, Тара и обнуление Min/макс. значения

ТЕХНИЧЕСКИЕ ДАННЫЕ

ИЗОБРАЖЕНИЕ

Измер. значение: -999...9999, красные или зеленые 14-и сегментные LED, высота 14 мм
Номер канала: 9, красные или зеленые 7-и сегментные LED, высота 9,1 мм
Ед. измерения: 99, красные или зеленые 14-и сегментные LED, высота 9,1мм
Д.Т.: выставляется в режиме программирования
Яркость: выставляется в режиме программирования

ТОЧНОСТЬ ПРИБОРА

TK: 50 ppm/°C
Точность: ±0,2% с шкалы + 1 единица MP
 Точность указана для изображения 9999 и скорости Б изм/сек
Скорость: 1,3...40 изм/сек
Перегрузка: 2x; 10x (t < 30 мсек)
Разрешение: 0,1°C [RTD], 1°C [T/C]
Компенсация линии: макс. 40 Ω
Линейризация: линейная интерполяция в 255 точ. для 8 вход.
Комп. холодного спая: ручная 0°...98°C или автоматическая
Входные фильтры: экспон./глав./ср.арифмет. усредн., округление
Функции: мин/макс. знач., Тара, Пик.знач., Мат. операции
Внеш. управление: HOLD, LOCK, Тара
Запись значений: запись измеренных значений в память приб.
RTC - 16 ppm/°C, время-дата-значение дисплея, < 532k знач.
FAST - значение дисплея, < 6k значений
Watch-dog: сброс по 0,4 сек.
OM Link: фирменный интерфейс для настройки и калибровки прибора, а также для обновления его драйвера
Калибровка: при 25°C и 40% относ. влажности

КОМПАРАТОР

Тип: цифровой, программируемый, установки можно присвоить любому из выходов, время срабатывания < 30 мсек
Уставки: -999...9999
Гистерезис: 0...9999
Задержка: 0...99,9 с
Выход: 4x/8x реле с замыкающим конт. (250 VAC/30 VDC, 3 A)

ИНТЕРФЕЙС

Протокол: ASCII, MESSBUS, MODBUS - RTU, PROFIBUS
 Формат данных: 8 bits + no parity + 1 stop bit
 7 bits + even parity + 1 stop bit (Messbus)
Скорость: 600...230 400 Baud
 9 600 Baud...12 Mbaud (PROFIBUS)
RS 232: изолированный
RS 485: изолированный, адресация (макс. 31 приборов)

АНАЛОГОВЫЙ ВЫХОД

Тип: изолированный, программир. с разрешением 16 бит делений, тип и диапазон выбирается в меню
Нелинейность: 0,1% с шкалы
TK: 15 ppm/°C
Скорость: реакция на изменение сигнала < 0,2 мсек
Диапазоны: 0...2/5/10 V, ±10 V, 0...5 mA, 0/4...20 mA (комп. < 600 Ω/12V)

ПИТАНИЕ

10...30 V AC/DC, ±10 %, макс. 13,5 VA, PF≥0,4, I_{стр.}< 40 A/1 мсек
 80...250 V AC/DC, ±10 %, макс. 13,5 VA, PF≥0,4, I_{стр.}< 40 A/1 мсек
 Вход питания защищен предохранит. внутри прибора

МЕХАНИЧЕСКИЕ ХАРАКТЕРИСТИКИ

Материал: Noryl GFN2 SE1, негорючий UL 94 V-1
Размеры: 96 x 48 x 120 мм
Вырез в щите: 90,5 x 45 мм

УСЛОВИЯ ЭКСПЛУАТАЦИИ

Подключение: разъем, сечение провода < 1,5/2,5 мм²
Время готовности: до 15 минут после включения
Рабочая температура: -20°...85°C
Температура хранения: -20°...85°C
Защита: IP64 (только передняя панель)
Эл. безопасность: EN 61010-1, A2
Прочн. изоляции: 4 kVAC до 1 мин. между питанием и входом
 4 kVAC до 1 мин. между питанием и анал. выход./интерфейсом
 4 kVAC до 1 мин. между входом и выходами реле
 2,5 kVAC до 1 мин. между входом и анал. выход./интерфейсом
Прочность изоляц.: для степени загрязненности II, кат. измер. III.
 питание прибора > 670 V [СИ], 300 V [ДИ]
 вход, выход, допл. источник > 300 V [СИ], 150 V [ДИ]
ЭМС: EN 61326-1
Сейсмическая стойкость: IEC 980: 1993, п. 6
Валидация SW: Классификация IEC 62138, группа B, C

СИ - стандартная изоляция, ДИ - двойная изоляция

ДИАПАЗОНЫ ИЗМЕРЕНИЯ

Многофункциональный прибор OMU 408UNI выпускается в следующих вариантах:

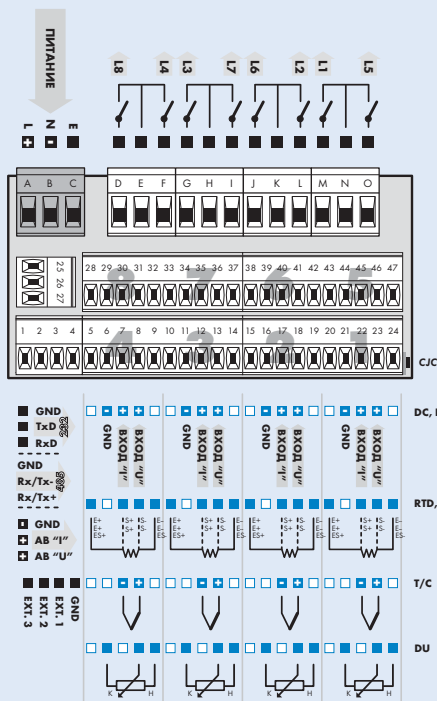
DC: ±60/±150/±300/±1 200 mV
PM: 0...5/20 mA/4...20 mA; ±2/±5/±10/±40 V
OHM: 0...100 Ω/0...1 kΩ/10/100 kΩ
RTD: Pt 50/100/500/1 000
Cu: Cu 50/100
Ni: Ni 1 000/10 000
T/C: J/K/T/E/B/S/R/N/L
DU: Линейный потенциометр (мин. 500 Ω)

Входа гальванически соединены между собой!

Максимальный потенциал между клеммами GND не должен превышать 0,2V - DC, PM, TC, DU (внутри соединены через резистор 100 Ω)

Клеммы E- должны иметь одинаковый потенциал - OHM, RTD-Pt, RTD-Ni, RTD-Cu (внутри гальванически соединены)

ПОДКЛЮЧЕНИЕ



КОД ЗАКАЗА

OMU 408UNI

Питание	10...30 V AC/DC 80...250 V AC/DC	0							
Кол-во входов	4 входа 8 входов	0	1						
Компараторы	нет 4 реле 8 реле		0	1	2				
Выход	нет Аналоговый RS 232 RS 485** PROFIBUS			0	1	2	3	4	
Запись измер. значений	нет RTC FAST*			0	1	2			
Цвет дисплея	красный зеленый						1	2	
Спецификация	стандартно не используется Валидация SW - IEC 62138, IEC 61226								00 VS

*Запись измеренных значений в режиме FAST возможны только у нечётных каналов, т.е. 1, 3, 5 и 7.

Основное исполнение прибора выделено жирным шрифтом

* Дата начала продажи не установлена
 ** Нельзя RS 485-Modbus в сочетании с RTC/FAST



- ГОРИЗОНТ. БАРОГРАФ 1X 30 LED С ДИСПЛЕЕМ
- МНОГОФУНКЦ. ВХОД (DC, PM, RTD, T/C, DU)
- ЦИФРОВОЙ ФИЛЬТР, ТАРА, ЛИНЕАРИЗАЦИЯ
- РАЗМЕР DIN 96 x 48 мм
- ПИТАНИЕ 80...250 V AC/DC
- Расширение
 - Компараторы • Интерфейс • Аналоговый выход
 - Запись измер. значений • Питание 10...30 V AC/DC

УПРАВЛЕНИЕ

Прибор управляется с помощью пяти кнопок, расположенных на передней панели. Все управляющие команды прибора расположены в трёх режимах настройки:

LIGHT MENU защищено назначаемым паролем и содержит только необходимый минимум пунктов

PROFI MENU защищено паролем и содержит все настройки прибора.

USER MENU может включать те пункты, которые назначены из меню программирования (LIGHT/PROFI), возможен выбор прав (видеть или изменять). Доступ свободный (без пароля).

Стандартной опцией является порт OM Link, через который с помощью программы которого можно изменять параметры прибора, проводить архивирование результатов измерений и обновлять прошивку прибора (с кабелем OML). Программа позволяет также управлять несколькими приборами и визуализировать результаты измерений.

Все настройки сохраняются в энергонезависимой памяти EEPROM (остаются и при выключении).

РАСШИРЕНИЕ

КОМПАРАТОРЫ предназначен для контроля одной, двух, трёх или четырёх уставок с выходом на соответствующее реле. Для каждой уставки можно выставить гистерезис в полном диапазоне дисплея и задержку срабатывания в диапазоне 0...99,9 сек. В меню можно выбрать один из режимов уставок: уровень/порция/от-до. Срабатывание уставки вызывает переключение соответствующего реле и индицируется светодиодными индикаторами на передней панели.

ИНТЕРФЕЙС предназначенный для обмена информацией с внешними устройствами и приложениями. Предлагаются изолированные интерфейсы RS232 и RS485 с протоколами ASCII/MESSBUS/MODBUS/PROFIBUS.

АНАЛОГОВЫЙ ВЫХОД найдёт своё применение в приложениях, где требуется дальнейшая обработка сигналов в внешних измерительных и управляющих системах. Имеется возможность выбора его типа: выход по-напряжению или выход по-току. Гальванически изолирован от остальных цепей прибора. Значение привязано к показаниям дисплея, все параметры выставляются в меню.

ЗАПИСЬ ИЗМЕР. ЗНАЧЕНИЙ предназначена для сбора и записи данных. Можно выбрать один из двух режимов. FAST, предназначенный для быстрой записи (40 измер/сек) до 8 000 значений. RTC, который управляется функцией Real Time с записью в конкретном временном интервале с определенной периодичностью. Может быть записано до 266 000 значений. Загрузка данных в PC через RS232/485 и OM Link

OMB 402

Модельный ряд OMB 402 состоит из трехцветных щитовых программируемых барографов с дополнительным дисплеем, разработанных для многофункционального использования в системах промышленной автоматики при сохранении доступной цены. Изготавливается в трёх модификациях UNI, PWR и UQC.

Тип OMB 402UNI многофункциональный прибор с возможностью 8 различных вариантов входа, легко конфигурируемых в меню прибора. Основу прибора составляет однокристалльный процессор с 24 битовым АЦП, что позволяет измерять сигналы с высокой точностью.

OMB 402UNI

DC ВОЛЬТМЕТР И АМПЕРМЕТР
ИНДИКАТОР ПРОЦЕССА
ОММЕТР
ТЕРМОМЕТР ДЛЯ RT/SI/NI/ТЕРМОПАР
ИНДИКАТОР ДЛЯ ЛИНЕЙНЫХ ПОТЕНЦИОМЕТРОВ

OMB 402PWR

AC ВОЛЬТМЕТР И АМПЕРМЕТР
AC АНАЛИЗАТОР ЭЛЕКТР. СЕТИ

OMB 402UQC

УНИВЕРСАЛЬНЫЙ СЧЁТЧИК ЧАСТОТОМЕР

СТАНДАРТНЫЕ ФУНКЦИИ

ПРОГРАММИРУЕМОЕ ИЗОБРАЖЕНИЕ

Выбор: типа входа и измерительного диапазона

Измерит. диапазон: фиксированный или с автомат. изменением (OHM)

Режимы измерения (PWR): напряжение (V_{RMS}), ток (A_{RMS}), мощность (W), частота (Hz) и с вычислением Q, S, cos fi

Настройка: ручная, в меню можно выставить для входного сигнала произвольное изображение дисплея

Изображение: 30 LED + 6-и разрядный дисплей

КОМПЕНСАЦИЯ

Линии (RTD, OHM): автомат. для 3-х и 4-х и ручная для 2-х провод, подключения

Холодного спая (T/C): ручная или автоматическая, в меню можно выбрать тип термопары и компенсацию холодного спая (измерение проводится на разъёме)

ЛИНЕАРИЗАЦИЯ

Линеаризация (DC, PM, DU): лин. интерполяция в 50 точках (только с OM Link)

ЦИФРОВЫЕ ФИЛЬТРЫ

Входной фильтр (UQC): пропустит входной сигнал с частотой до 10...2 000 Hz

Плавающ./Экспоненц./Среднеарифмет. Усреднение: с 2...30/100/100 измерений

Округление: выставление шага изображения для дисплея

ДОПОЛНИТЕЛЬНЫЙ ИСТОЧНИК

Диапазон: 5...24 VDC/50 mA, для питания датчиков

МАТЕМАТИЧЕСКИЕ ФУНКЦИИ

Мин/макс. значение: регистрация мин/макс. значений при измерении

Тара: обнуление дисплея при не нулевом входном сигнале

Пиковое значение: на дисплее изображается только мин. или макс. значение

Мат. операции: полином, 1/x, логарифм, экспонента, степень, корень, sin x и между каналами - сумма, разность, произведение, отношение

ВНЕШНЕЕ УПРАВЛЕНИЕ

Lock: блокировка клавиатуры

Hold: фиксация показаний дисплея/прибора

Тара: активация тары

Обнуление MM: обнуление мин/макс значения



- ВЕРТИК. БАРОГРАФ 1X 24 LED С ДИСПЛЕЕМ
- МНОГОФУНКЦ. ВХОД (DC, PM, RTD, T/C, DU)
- ЦИФРОВОЙ ФИЛЬТР, ТАРА, ЛИНЕАРИЗАЦИЯ
- РАЗМЕР DIN 48 x 96 мм
- ПИТАНИЕ 80...250 V AC/DC
- Расширение
 - Компараторы • Интерфейс • Аналоговый выход
 - Запись измер. значений • Питание 10...30 V AC/DC

УПРАВЛЕНИЕ

Прибор управляется с помощью пяти кнопок, расположенных на передней панели. Все управляющие команды прибора расположены в трёх режимах настройки:

LIGHT MENU защищено назначаемым паролем и содержит только необходимый минимум пунктов

PROFI MENU защищено паролем и содержит все настройки прибора.

USER MENU может включать те пункты, которые назначены из меню программирования (LIGHT/PROFI), возможен выбор прав (видеть или изменять). Доступ свободный (без пароля).

Стандартной опцией является порт OM Link, через который с помощью программы которого можно изменять параметры прибора, проводить архивирование результатов измерений и обновлять прошивку прибора (с кабелем OML). Программа позволяет также управлять несколькими приборами и визуализировать результаты измерений.

Все настройки сохраняются в энергонезависимой памяти EEPROM (остаются и при выключении).

РАСШИРЕНИЕ

КОМПАРАТОРЫ предназначен для контроля одной, двух, трёх или четырёх уставок с выходом на соответствующее реле. Для каждой уставки можно выставить гистерезис в полном диапазоне дисплея и задержку срабатывания в диапазоне 0...99,9 сек. В меню можно выбрать один из режимов уставок: уровень/порция/от-до. Срабатывание уставки вызывает переключение соответствующего реле и индицируется светодиодными индикаторами на передней панели.

ИНТЕРФЕЙС предназначенный для обмена информацией с внешними устройствами и приложениями. Предлагаются изолированные интерфейсы RS232 и RS485 с протоколами ASCII/MESSBUS/MODBUS/PROFIBUS.

АНАЛОГОВЫЙ ВЫХОД найдёт своё применение в приложениях, где требуется дальнейшая обработка сигналов в внешних измерительных и управляющих системах. Имеется возможность выбора его типа: выход по-напряжению или выход по-току. Гальванически изолирован от остальных цепей прибора. Значение привязано к показаниям дисплея, все параметры выставляются в меню.

ЗАПИСЬ ИЗМЕР. ЗНАЧЕНИЙ предназначена для сбора и записи данных. Можно выбрать один из двух режимов. FAST, предназначенный для быстрой записи (40 измер/сек) до 8 000 значений. RTC, который управляется функцией Real Time с записью в конкретном временном интервале с определенной периодичностью. Может быть записано до 266 000 значений. Загрузка данных в PC через RS232/485 и OM Link

OMB 412

Модельный ряд OMB 412 состоит из трехцветных щитовых программируемых барографов с дополнительным дисплеем, разработанных для многофункционального использования в системах промышленной автоматики при сохранении доступной цены. Изготавливается в трёх модификациях UNI, PWR и UQC.

Тип OMB 412UNI многофункциональный прибор с возможностью 8 различных вариантов входа, легко конфигурируемых в меню прибора. Основу прибора составляет однокристалльный процессор с 24 битовым АЦП, что позволяет измерять сигналы с высокой точностью.

OMB 412UNI

DC ВОЛЬТМЕТР И АМПЕРМЕТР
ИНДИКАТОР ПРОЦЕССА
ОММЕТР
ТЕРМОМЕТР ДЛЯ RT/SI/NI/ТЕРМОПАР
ИНДИКАТОР ДЛЯ ЛИНЕЙНЫХ ПОТЕНЦИОМЕТРОВ

OMB 412PWR

AC ВОЛЬТМЕТР И АМПЕРМЕТР
AC АНАЛИЗАТОР ЭЛЕКТР. СЕТИ

OMB 412UQC

УНИВЕРСАЛЬНЫЙ СЧЁТЧИК ЧАСТОТОМЕР

СТАНДАРТНЫЕ ФУНКЦИИ

ПРОГРАММИРУЕМОЕ ИЗОБРАЖЕНИЕ

Выбор: типа входа и измерительного диапазона

Измерит. диапазон: фиксированный или с автомат. изменением (OHM)

Режимы измерения (PWR): напряжение (V_{RMS}), ток (A_{RMS}), мощность (W), частота (Hz) и с вычислением Q, S, cos φ

Настройка: ручная, в меню можно выставить для входного сигнала произвольное изображение дисплея

Изображение: 24 LED + 3-и разрядный дисплей

КОМПЕНСАЦИЯ

Линии (RTD, OHM): автомат. для 3-х и 4-х и ручная для 2-х провод. подключения

Холодного спая (T/C): ручная или автоматическая, в меню можно выбрать тип темпары и компенсацию холодного спая (измерение проводится на разъёме)

ЛИНЕАРИЗАЦИЯ

Линеаризация (DC, PM, DU): лин. интерполяция в 50 точках (только с OM Link)

ЦИФРОВЫЕ ФИЛЬТРЫ

Входной фильтр (UQC): пропустит входной сигнал с частотой до 10...2 000 Hz
Плавающий/Экспоненц./Среднеарифмет. Усреднение: с 2...30/100/100 измерений
Округление: выставление шага изображения для дисплея

ДОПОЛНИТЕЛЬНЫЙ ИСТОЧНИК

Диапазон: 5...24 VDC/50 mA, для питания датчиков

МАТЕМАТИЧЕСКИЕ ФУНКЦИИ

Мин/макс. значение: регистрация мин/макс. значений при измерении

Тара: обнуление дисплея при не нулевом входном сигнале

Пиковое значение: на дисплее изображается только мин. или макс. значение

Мат. операции: полином, 1/x, логарифм, экспонента, степень, корень, sin x и между каналами - сумма, разность, произведение, отношение

ВНЕШНЕЕ УПРАВЛЕНИЕ

Lock: блокировка клавиатуры

Hold: фиксация показаний дисплея/прибора

Тара: активация тары

Обнуление MM: обнуление мин/макс значения

ТЕХНИЧЕСКИЕ ДАННЫЕ

ИЗОБРАЖЕНИЕ

Дисплей: 24 трёхцветных LED с 3 разрядным вспомогательным дисплеем с высотой цифр 9,1мм
Д.Т.: выставляется в режиме программирования
Яркость: выставляется в режиме программирования

ТОЧНОСТЬ ПРИБОРА

TK: 60 ppm/°C
Точность: ±0,1% с шкалы + 1 единица MP
 ±0,16% с шкалы + 1 единица MP [RTD, T/C] **RTD, T/C**
 ±0,3% (0,6/0,9%) с шкалы + 1 единица MP **PWR**
Точность для изображ. 9999 и скорости B(2,5) изм/сек (PWR)
Скорость: 0,1...40 изм/сек, 0,5...5 изм/сек [PWR]
Перегрузка входа: 2x; 10x (t < 30 мсек) - не для > 250 V и 5 A
Измер. режим (PWR): напряжение (V_{изм.}), ток (A_{изм.}), мощность (W), частота (Hz) и с вычислением Q, S, cos φ
Линеаризация: линейная интерполяция в 50 точ.
Опорный интервал (UQC): 0,05...60 сек
Констант. калибровки (UQC): 0,00001...999999
Входной фильтр (UQC): 0/10/20/45/55.../1000/2000 Hz
Предустановка (UQC): 0...999999
Входные фильтры: эксп./глав./средн.арифм. усредн., округление
Функции: Предустановка, Сумма, Сохр. данных, Мин./макс. значение, Тара, Пиковое значение, Мат. операции
Внеш. управление: HOLD, LOCK, Тара, Обновление
Запись значений: запись измеренных значений в память приб.
RTC: - 16 ppm/°C, время-дата-значение дисплея, < 266k знач.
FAST: - значение дисплея, < 8k значений
Watch-dog: сброс по 0,4 сек.
OM Link: фирменный интерфейс для настройки и калибровки прибора, а также для обновления его прошивки

Калибровка: при 25°C и 40% относ. влажности

КОМПАРТАР

Тип: программируемый, время срабатывания контактов < 30 мсек
Уставки: -99...999
Гистерезис: 0...999
Задержка: 0...99,9 с
Выход: 2x реле с замыкающим конт. [250 VAC/30 VDC, 3 A] и 2x реле с переключ. конт. [250 VAC/50 VDC, 3 A]
 2x/4x открытый коллектор, 2x SSR, 2x бистабильное реле

ИНТЕРФЕЙС

Протокол: ASCII, MESSBUS, MODBUS - RTU, PROFIBUS DP
Формат данных: 8 bits + no parity + 1 stop bit (ASCII)
 7 bits + even parity + 1 stop bit (Messbus)
Скорость: 600...230 400 Baud
 9 600 Baud...12 Mbaud (PROFIBUS)
RS 232: изолированный
RS 485: изолированный, адресация (макс. 31 приборов)

АНАЛОГОВЫЙ ВЫХОД

Тип: изолированный, программир. с разрешением 16 бит делений, тип и диапазон выбирается в меню
Нелинейность: 0,1% с шкалы
TK: 15 ppm/°C
Скорость: реакция на изменение сигнала < 0,2 мсек
Диапазоны: 0...2/5/10 V, ±10 V, 0...5 mA, 0/4...20 mA (компл. < 600 Ω/12V или 1000 Ω/24 V)

ДОПОЛНИТЕЛЬНЫЙ ИСТОЧНИК

Регулируемый: 5...24 VDC/макс. 1,2 W

ПИТАНИЕ

10...30 V AC/DC, ±10%, макс. 13,5 VA, PF ≥ 0,4, I_{СТР.} < 40 A/1 мсек
 80...250 V AC/DC, ±10%, макс. 13,5 VA, PF ≥ 0,4, I_{СТР.} < 40 A/1 мсек
Вход питания защищен предохранит. внутри прибора

МЕХАНИЧЕСКИЕ ХАРАКТЕРИСТИКИ

Материал: Nylon GFN2 SE1, негорючий UL 94 V-1
Размеры: 48 x 96 x 120 мм
Вырез в щите: 90,5 x 45 мм

УСЛОВИЯ ЭКСПЛУАТАЦИИ

Подключение: разъем, сечение провода < 1,5/2,5 мм²
Время готовности: до 15 минут после включения
Рабочая температура: -20...+60°C (хранения: -20...+85°C)
Защита: IP64 (только передняя панель)
Эл. безопасность: EN 61010-1, A2
Прочн. изоляции: 4 kVAC до 1 мин. между питанием и входом 4 kVAC до 1 мин. между питанием и анал. выходом/интерфейсом 4 kVAC до 1 мин. между входом и анал. выходом/интерфейсом 2,5 kVAC до 1 мин. между входом и анал. выходом/интерфейсом
Прочность изоляц.: для степени загрязнения II, кат. измер. III. питание прибора > 670 V [СИ], 300 V [ДИ]
ЭМС: EN 61326-1
Сейсмическая стойкость: IEC 980: 1993, п. 6

СИ - стандартная изоляция, ДИ - двойная изоляция

ДИАПАЗОНЫ ИЗМЕРЕНИЯ

Многофункциональный прибор OMB 412 выпускается в следующих вариантах:

тип UNI - стандартный код „0“

DC: ±60/±150/±300/±1 200 mV
 PM: 0...5/20 mA/4...20 mA; ±2/±5/±10/±40 V
 OHM: 0...100 Ω/0...1/10/100 kΩ/Auto
 RTD: Pt 100/500/1 000
 Cu: Cu 50/100
 Ni: Ni 1 000/10 000
 T/C: J/K/T/E/B/S/R/N/L
 DU: /Лин. потенциометр (мин. 500 Ω)

тип UNI, расширение A

DC: ±0,1/±0,25/±0,5/±2/±5 A; ±100/±250/±500 V

тип UNI, расширение B (расширение ещё на 3 входа)

PM: 3x 0...5/20 mA/4...20 mA; ±2/±5/±10/±40 V

тип PWR

вход U: 0...10/120/250/450 V

вход I: 0...60/150/300 mV; 0...1/2,5/5 A

тип UQC

Режимы измерен. (UQC): входная частота 0,002 Hz...1 MHz (500 kHz для QUADR и UP/DW)
 2x UP или DW счётчик, UP или DW счётчик + частотомер, UP/DW счётчик, UP/DW счётчик для IRC + частотомер, таймер/часы

ПОДКЛЮЧЕНИЕ ОТДЕЛЬНЫХ ВХОДОВ

	ВХОД „I“	ВХОД „U“
DC		±60/±150/±300/±1200 mV
PM	0...5/0...20 mA/4...20 mA	±2/±5/±10/40 V

СПЕЦИФИКАЦИЯ КОДА ЗАКАЗА

	UNI	PWR - U	PWR - I	UQC
BEZ	(ноль) стандартный			
A	±0,1/±0,25/±0,5/±2/±5 A ±100/±250/±500 V			стандарт контакт, TTL, NPN/PNP
B	расширение на 3 входа (PM)			SSI
C				линейный
K			0...60/150/300 mV	
P			0...1/2,5/5 A	
S		0...10/120 V		
U		0...250/450 V		
Z	на заказ	на заказ	на заказ	

КОД ЗАКАЗА

OMB 412

Тип **U N I** **P W R** **U Q C** *
 Код заказа укажите на неиспольз. позиции!

Питание 10...30 V AC/DC
 80...250 V AC/DC

Расширение, см. таблицу „Спец. кода заказа“

Компараторы **нет**
 1x реле (замыкающее)
 2x реле (замыкающее)
 3x реле (2x замыкающее + 1x переключающее)
 4x реле (2x замыкающее + 2x переключающее)
 2x открытый коллектор
 4x открытый коллектор
 2x открытый коллектор + 2x реле (переключающее)
 2x реле (переключающее)
 2x SSR
 2x биполярное реле
 1x реле (переключающее)

Аналоговый выход **нет**
 есть (компенсация < 600 Ω/12 V)
 есть (компенсация < 1 000 Ω/24 V)

Интерфейс **нет**
 RS 232
 RS 485
 MODBUS**
 PROFIBUS

Дополнительный источник **есть**

Запись измер. значений **нет**
 RTC
 FAST (только для UNI)

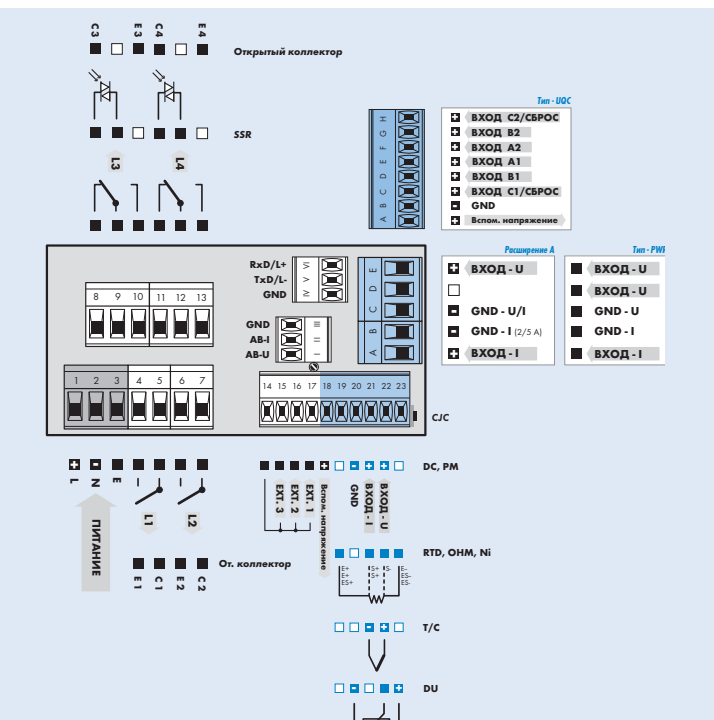
Цвет дополнит. дисплея **красный**
 зеленый

Спецификация **стандартно не используется**
 Валидация SW - IEC 62138, IEC 61226

Основное исполнение прибора выделено жирным шрифтом

* Дата начала продажи не установлена
 ** Нельзя в сочетании с RTD/FAST

ПОДКЛЮЧЕНИЕ



*GND (Опция A) гальванически соединён с входами EXT и разъемом OM Link

*У опция B рекомендуется соединить клеммы GND (основа/боксовая карта) внешней перемычкой



- БАРОГРАФ 50 LED С ДИСПЛЕЕМ И ЖКИ ШКАЛОЙ
- МНОГОФУНКЦ. ВХОД (DC, PM, RTD, T/C, DU)
- ЦИФРОВОЙ ФИЛЬТР, ТАРА, ЛИНЕАРИЗАЦИЯ
- РАЗМЕР DIN 160 x 60 мм
- ПИТАНИЕ 80...250 V AC/DC
- Расширение
 - Компараторы • Интерфейс • Аналоговый выход
 - Запись измер. значений • Питание 10...30 V AC/DC

УПРАВЛЕНИЕ

Прибор управляется с помощью пяти кнопок, расположенных на передней панели. Все управляющие команды прибора расположены в трёх режимах настройки:

LIGHT MENU защищено назначаемым паролем и содержит только необходимый минимум пунктов

PROFI MENU защищено паролем и содержит все настройки прибора.

USER MENU может включать те пункты, которые назначены из меню программирования (LIGHT/PROFI), возможен выбор прав (видеть или изменять). Доступ свободный (без пароля).

Стандартной опцией является порт OM Link, через который с помощью программы которого можно изменять параметры прибора, проводить архивирование результатов измерений и обновлять прошивку прибора (с кабелем OML). Программа позволяет также управлять несколькими приборами и визуализировать результаты измерений.

Все настройки сохраняются в энергонезависимой памяти EEPROM (остаются и при выключении).

РАСШИРЕНИЕ

КОМПАРАТОРЫ предназначен для контроля одной, двух, трёх или четырёх уставок с выходом на соответствующее реле. Для каждой уставки можно выставить гистерезис в полном диапазоне дисплея и задержку срабатывания в диапазоне 0...99,9 сек. В меню можно выбрать один из режимов уставок: уровень/порция/от-до. Срабатывание уставки вызывает переключение соответствующего реле и индицируется светодиодными индикаторами на передней панели.

ИНТЕРФЕЙС предназначенный для обмена информацией с внешними устройствами и приложениями. Предлагаются изолированные интерфейсы RS232 и RS485 с протоколами ASCII/MESSBUS/MODBUS/PROFIBUS.

АНАЛОГОВЫЙ ВЫХОД найдёт своё применение в приложениях, где требуется дальнейшая обработка сигналов в внешних измерительных и управляющих системах. Имеется возможность выбора его типа: выход по-напряжению или выход по-току. Гальванически изолирован от остальных цепей прибора. Значение привязано к показаниям дисплея, все параметры выставляются в меню.

ЗАПИСЬ ИЗМЕР. ЗНАЧЕНИЙ предназначена для сбора и записи данных. Можно выбрать один из двух режимов. FAST, предназначенный для быстрой записи (40 измер/сек) до 8 000 значений. RTC, который управляется функцией Real Time с записью в конкретном временном интервале с определенной периодичностью. Может быть записано до 266 000 значений. Загрузка данных в PC через RS232/485 и OM Link

OMB 451

Модельный ряд OMB 451 состоит из трехцветных щитовых программируемых барографов с дополнительным дисплеем и настраиваемой ЖКИ шкалой. Приборы разработаны для замены приборов ZEPAKOMP. Изготавливается в трёх модификациях UNI, PWR и UQC.

Тип OMB 451UNI многофункциональный прибор с возможностью 8 различных вариантов входа, легко конфигурируемых в меню прибора.

Основу прибора составляет однокристалльный процессор с 24 битовым АЦП, что позволяет измерять сигналы с высокой точностью.

OMB 451UNI

DC ВОЛЬТМЕТР И АМПЕРМЕТР
ИНДИКАТОР ПРОЦЕССА
ОММЕТР
ТЕРМОМЕТР ДЛЯ Pt/Cu/Ni/ТЕРМОПАР
ИНДИКАТОР ДЛЯ ЛИНЕЙНЫХ ПОТЕНЦИОМЕТРОВ

OMB 451PWR

AC ВОЛЬТМЕТР И АМПЕРМЕТР
AC АНАЛИЗАТОР ЭЛЕКТР. СЕТИ

OMB 451UQC

УНИВЕРСАЛЬНЫЙ СЧЁТЧИК ЧАСТОТОМЕР

СТАНДАРТНЫЕ ФУНКЦИИ

ПРОГРАММИРУЕМОЕ ИЗОБРАЖЕНИЕ

Выбор: типа входа и измерительного диапазона

Измерит. диапазон: фиксированный или с автомат. изменением (OHM)

Шкала: ЖКИ, программируемая

Режимы измерения (PWR): напряжение (V_{RMS}), ток (A_{RMS}), мощность (W), частота (Hz) и с вычислением Q, S, cos fi

Настройка: ручная, в меню можно выставить для входного сигнала произвольное изображение дисплея

Изображение: 50 LED + 6-и разрядный дисплей

КОМПЕНСАЦИЯ

Линии (RTD, OHM): автомат. для 3-х и 4-х и ручная для 2-х провод. подключения

Холодного спая (T/C): ручная или автоматическая, в меню можно выбрать тип термодпары и компенсацию холодного спая (измерение проводится на разъёме)

ЛИНЕАРИЗАЦИЯ

Линеаризация (DC, PM, DU): лин. интерполяция в 50 точках (только с OM Link)

ЦИФРОВЫЕ ФИЛЬТРЫ

Входной фильтр (UQC): пропустит входной сигнал с частотой до 10...2 000 Hz

Плавающий/Экспоненц./Среднеарифмет. Усреднение: с 2...30/100/100 измерений

Округление: выставление шага изображения для дисплея

ДОПОЛНИТЕЛЬНЫЙ ИСТОЧНИК

Диапазон: 5...24 VDC/50 mA, для питания датчиков

МАТЕМАТИЧЕСКИЕ ФУНКЦИИ

Мин/макс. значение: регистрация мин/макс. значений при измерении

Тара: обнуление дисплея при не нулевом входном сигнале

Пиковое значение: на дисплее изображается только мин. или макс. значение

Мат. операции: полином, 1/x, логарифм, экспонента, степень, корень, sin x и между каналами - сумма, разность, произведение, отношение

ВНЕШНЕЕ УПРАВЛЕНИЕ

Lock: блокировка клавиатуры

Hold: фиксация показаний дисплея/прибора

Тара: активация тары

Обнуление MM: обнуление мин/макс значения

ТЕХНИЧЕСКИЕ ДАННЫЕ

ИЗОБРАЖЕНИЕ

Дисплей: 50 трёхцветных LED + трёхцветные LED для индикации уставок, с 6-и разрядным вспомогательным дисплеем с высотой цифр 9,1мм, программируемая ЖКИ шкала с подсветкой
Д.Т.: выставляется в режиме программирования
Яркость: выставляется в режиме программирования

ТОЧНОСТЬ ПРИБОРА

TK: 50 ppm/°C
Точность: ±0,1% с шкалы + 1 единица MP
 ±0,15% с шкалы + 1 единица MP **RTD, T/C**
 ±0,3%(0,6/0,9%) с шкалы + 1 единица MP **PWR**
Точность для изображ. 9999 и скорости 5[2,5] изм/сек [PWR]
Скорость: 0,1..40 изм/сек, 0,5..5 изм/сек [PWR]
Перегрузка входа: 2x; 10x (t < 30 мсек) - не для > 250 V и 5 A
Измер. режим [PWR]: напряжение (V_{экс}), ток (A_{экс}), мощность (W), частота (Hz) и с вычислением Q, S, cos φ
Линейризация: линейная интерполяция в 50 точ.
Опорный интервал [UQC]: 0,05..50 сек
Констант. калировки [UQC]: 0,00001..999999
Входной фильтр [UQC]: 0/10/20/45/55/.../1000/2000 Hz
Предустановка [UQC]: 0..999999
Входные фильтры: экскп/глав/среднеарифм. усредн., округление
Функции: Предустановка, Сумма, Сохр. данных, Мин./макс. значение, Тара, Пиковое значение, Мат. операции
Внеш. управление: HOLD, LOCK, Тара, Обнуление
Запись значений: запись измеренных значений в память приоб.
RTС - 15 ppm/°C, время-дата-значение дисплея, < 266к знач.
FAST - значение дисплея, < 8к значений
Watch-dog: сброс по 0,4 сек.
OM Link: фирменный интерфейс для настройки и калировки

прибора, а также для обновления его прошивки

Калировка: при 25°C и 40% относ. влажности

КОМПАРАТОР

Тип: программируемый, время срабатывания контактов < 30 мсек
Уставки: -99999..999999
Гистерезис: 0..999999
Задержка: 0..99,9 с
Выход: 1..4 реле с переключ. конт. (250 VAC/30 VDC, 3 A), 2х/4х открытый коллектор,

ИНТЕРФЕЙС

Протокол: ASCII, MESSBUS, MODBUS - RTU, PROFIBUS DP
Формат данных: 8 bits + no parity + 1 stop bit (ASCII)
 7 bits + even parity + 1 stop bit (Messbus)
Скорость: 600..230 400 Baud
 9 600 Baud..12 Mbaud (PROFIBUS)
RS 232: изолированный
RS 485: изолированный, адресация (макс. 31 приборов)

АНАЛОГОВЫЙ ВЫХОД

Тип: изолированный, программир. с разрешением 16 бит делений, тип и диапазон выбирается в меню
Нелинейность: 0,1% с шкалы
TK: 15 ppm/°C
Скорость: реакция на изменение сигнала < 0,2 мсек
Диапазоны: 0..2/5/10 V, ±10 V, 0..5 mA, 0/4...20 mA (компл. < 600 Ω/12V или 1000 Ω/24 V)

ДОПОЛНИТЕЛЬНЫЙ ИСТОЧНИК

Регулируемый: 5..24 VDC/макс. 1,2 W

ПИТАНИЕ

10...30 V AC/DC, ±10 %, макс. 13,5 VA, PF≥0,4, I_{эгр} < 40 A/1 мсек
 80...250 V AC/DC, ±10 %, макс. 13,5 VA, PF≥0,4, I_{эгр} < 40 A/1 мсек
Вход питания защищен предохранит. внутри прибора

МЕХАНИЧЕСКИЕ ХАРАКТЕРИСТИКИ

Материал: Noryl GFN2 SE1, негорючий UL 94 V-1
Размеры: 160 x 60 x 80 мм
Вырез в щите: 150 x 50 мм

УСЛОВИЯ ЭКСПЛУАТАЦИИ

Подключение: разъем, сечение провода < 1,5/2,5 мм²
Время готовности: до 15 минут после включения
Рабочая температура: -20°...60°C (хранения: -20°...85°C)
Защита: IP64 (только передняя панель)
Эл. безопасность: EN 61010-1, A2
Прочн. изоляции: 4 kVAC до 1 мин. между питанием и входом
 4 kVAC до 1 мин. между питанием и анал. выход./интерфейсом
 2,5 kVAC до 1 мин. между входом и анал. выход./интерфейсом
Прочность изоляц.: для ступени загорания II, кат. измер. III
 питание прибора > 670 V [СИ], 300 V [ДИ]
 вход, выход, допл. источник > 300 V [СИ], 150 V [ДИ]
ЭМС: EN 61326-1
Сейсмическая стойкость: IEC 980: 1993, п. 6
Валидация SW [UNI]: Классификация IEC 62138, группа В, С

СИ - стандартная изоляция, ДИ - двойная изоляция

ДИАПАЗОНЫ ИЗМЕРЕНИЯ

Многофункциональный прибор OMB 451 выпускается в следующих вариантах:

тип UNI - стандартный код „0“

DC: ±60/±150/±300/±1 200 mV
PM: 0..5/20 mA/4...20 mA; ±2/±5/±10/±40 V
OHM: 0..100 Ω/0...1/10/100 kΩ/Auto
RTD: Pt 100/500/1 000
Сu: Сu 50/100
Ni: Ni 1 000/10 000
T/C: J/K/T/E/B/S/R/N/L
DU: Лин. потенциометр (мин. 500 Ω)

тип UNI, расширение А

DC: ±0,1/±0,25/±0,5/±2/±5 A; ±100/±250/±500 V

Тип UNI, расширение В (расширение ещё на 3 входах)

PM: 3x 0..5/20 mA/4...20 mA; ±2/±5/±10/±40 V

тип PWR

вход U: 0..10/120/250/450 V

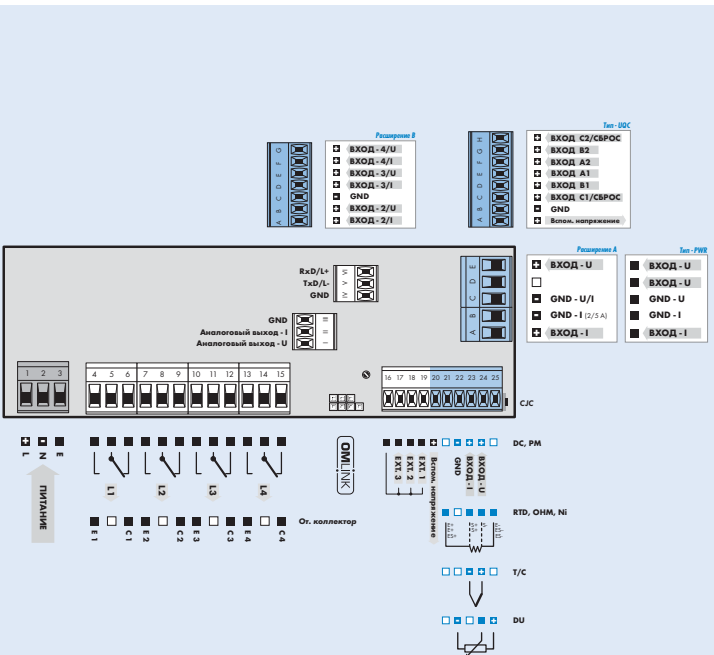
вход I: 0..60/150/300 mV; 0..1/2,5/5 A

тип UQC

Режимы измеренн [UQC]: входная частота 0,002 Hz...1 MHz (500 kHz для QUADR и UP/DW)

2x UP или DW счётчик, UP или DW счётчик + частотомер, UP/DW счётчик, UP/DW счётчик для IRC + частотомер, таймер/часы

ПОДКЛЮЧЕНИЕ



*GND (Опция А) гальванически соединён с входами EXT и разъемом OM Link

*У опция В рекомендуется соединить клеммы GND (основа/боковая карта) внешней перемычкой

ПОДКЛЮЧЕНИЕ ОТДЕЛЬНЫХ ВХОДОВ

	ВХОД „I“	ВХОД „U“
DC		±60/±150/±300/±1200 mV
PM	0..5/0...20 mA/4...20 mA	±2/±5/±10/40 V

СПЕЦИФИКАЦИЯ КОДА ЗАКАЗА

	UNI	PWR - U	PWR - I	UQC
БЕЗ	[ноль] стандартный ±0,1/±0,25/±0,5/±2/±5 A ±100/±250/±500 V			Вход - TTL, NPN/PNP
A				Вход - SSI
B	расширение ещё на 3 входах (PM)			Вход - линейный
C			0..60/150/300 mV	
K				
P			0..1/2,5/5 A	
S		0..10/120 V		
U		0..250/450 V		
Z	на заказ	на заказ	на заказ	

КОД ЗАКАЗА

OMB 451

Тип	U N I					1					
	P W R*										
	U Q C*										

Питание 10...30 V AC/DC
 80...250 V AC/DC

Расширение, см. таблицу „Спец. кода заказа“

Компараторы	нет	0								
	1x реле (переключающее)	1								
	2x реле (переключающее)	2								
	3x реле (переключающее)	3								
	4x реле (переключающее)	4								
	2x открытый коллектор	5								
	4x открытый коллектор	6								
	2x открытый коллектор + 2x реле (переключающее)	7								

Аналоговый выход нет
 есть (компенсация < 600 Ω/12 V)
 есть (компенсация < 1 000 Ω/24 V)

Интерфейс	нет	0								
	RS 232	1								
	RS 485	2								
	MODBUS**	3								
	PROFIBUS	4								

Дополнительный источник есть
 Запись измер. значений нет
 RTC
 FAST (только для UNI)

Цвет дополнит. дисплея	красный					1				
	зеленый								2	

Спецификация стандартно не используется
 Валидация SW - IEC 62138, IEC 61226

	00									
	VS									

Основное исполнение прибора выделено жирным шрифтом

* Дата начала продажи не установлена
 ** Нельзя в сочетании с RTD/FAST



- БАРОГРАФ 50 LED С ДИСПЛЕЕМ И ЖКИ ШКАЛОЙ
- МНОГОФУНКЦ. ВХОД (DC, PM, RTD, T/C, DU)
- ЦИФРОВОЙ ФИЛЬТР, ТАРА, ЛИНЕАРИЗАЦИЯ
- РАЗМЕР DIN 160 x 80 мм
- ПИТАНИЕ 80...250 V AC/DC
- Расширение
 - Компараторы • Интерфейс • Аналоговый выход
 - Запись измер. значений • Питание 10...30 V AC/DC

OMB 452

Модельный ряд OMB 452 состоит из трехцветных щитовых программируемых барографов с дополнительным дисплеем и настраиваемой ЖКИ шкалой. Приборы разработаны для замены приборов ZEPAKOMP. Изготавливается в трёх модификациях UNI, PWR и UQC.

Тип OMB 452UNI многофункциональный прибор с возможностью 8 различных вариантов входа, легко конфигурируемых в меню прибора. Основу прибора составляет однокристалльный процессор с 24 битовым АЦП, что позволяет измерять сигналы с высокой точностью.

OMB 452UNI

DC ВОЛЬТМЕТР И АМПЕРМЕТР
ИНДИКАТОР ПРОЦЕССА
ОММЕТР
ТЕРМОМЕТР ДЛЯ Pt/Cu/Ni/ТЕРМОПАР
ИНДИКАТОР ДЛЯ ЛИНЕЙНЫХ ПОТЕНЦИОМЕТРОВ

OMB 452PWR

AC ВОЛЬТМЕТР И АМПЕРМЕТР
AC АНАЛИЗАТОР ЭЛЕКТР. СЕТИ

OMB 452UQC

УНИВЕРСАЛЬНЫЙ СЧЁТЧИК ЧАСТОТОМЕР

УПРАВЛЕНИЕ

Прибор управляется с помощью пяти кнопок, расположенных на передней панели. Все управляющие команды прибора расположены в трёх режимах настройки:

LIGHT MENU защищено назначаемым паролем и содержит только необходимый минимум пунктов

PROFI MENU защищено паролем и содержит все настройки прибора.

USER MENU может включать те пункты, которые назначены из меню программирования (LIGHT/PROFI), возможен выбор прав (видеть или изменять). Доступ свободный (без пароля).

Стандартной опцией является порт OM Link, через который с помощью программы которого можно изменять параметры прибора, проводить архивирование результатов измерений и обновлять прошивку прибора (с кабелем OML). Программа позволяет также управлять несколькими приборами и визуализировать результаты измерений.

Все настройки сохраняются в энергонезависимой памяти EEPROM (остаются и при выключении).

РАСШИРЕНИЕ

КОМПАРАТОРЫ предназначен для контроля одной, двух, трёх или четырёх уставок с выходом на соответствующее реле. Для каждой уставки можно выставить гистерезис в полном диапазоне дисплея и задержку срабатывания в диапазоне 0...99,9 сек. В меню можно выбрать один из режимов уставок: уровень/порция/от-до. Срабатывание уставки вызывает переключение соответствующего реле и индицируется светодиодными индикаторами на передней панели.

ИНТЕРФЕЙС предназначенный для обмена информацией с внешними устройствами и приложениями. Предлагаются изолированные интерфейсы RS232 и RS485 с протоколами ASCII/MESSBUS/MODBUS/PROFIBUS.

АНАЛОГОВЫЙ ВЫХОД найдёт своё применение в приложениях, где требуется дальнейшая обработка сигналов в внешних измерительных и управляющих системах. Имеется возможность выбора его типа: выход по-напряжению или выход по-току. Гальванически изолирован от остальных цепей прибора. Значение привязано к показаниям дисплея, все параметры выставляются в меню.

ЗАПИСЬ ИЗМЕР. ЗНАЧЕНИЙ предназначена для сбора и записи данных. Можно выбрать один из двух режимов. FAST, предназначенный для быстрой записи (40 измер/сек) до 8 000 значений. RTC, который управляется функцией Real Time с записью в конкретном временном интервале с определенной периодичностью. Может быть записано до 266 000 значений. Загрузка данных в PC через RS232/485 и OM Link

СТАНДАРТНЫЕ ФУНКЦИИ

ПРОГРАММИРУЕМОЕ ИЗОБРАЖЕНИЕ

Выбор: типа входа и измерительного диапазона

Измерит. диапазон: фиксированный или с автомат. изменением (OHM)

Шкала: ЖКИ, программируемая

Режимы измерения (PWR): напряжение (V_{RMS}), ток (A_{RMS}), мощность (W), частота (Hz) и с вычислением Q, S, cos fi

Настройка: ручная, в меню можно выставить для входного сигнала произвольное изображение дисплея

Изображение: 50 LED + 6-и разрядный дисплей

КОМПЕНСАЦИЯ

Линии (RTD, OHM): автомат. для 3-х и 4-х и ручная для 2-х провод. подключения

Холодного спая (T/C): ручная или автоматическая, в меню можно выбрать тип термопары и компенсацию холодного спая (измерение проводится на разъёме)

ЛИНЕАРИЗАЦИЯ

Линеаризация (DC, PM, DU): лин. интерполяция в 50 точках (только с OM Link)

ЦИФРОВЫЕ ФИЛЬТРЫ

Входной фильтр (UQC): пропустит входной сигнал с частотой до 10...2 000 Hz
Плавающий/Экспоненц./Среднеарифмет. Усреднение: с 2...30/100/100 измерений
Округление: выставление шага изображения для дисплея

ДОПОЛНИТЕЛЬНЫЙ ИСТОЧНИК

Диапазон: 5...24 VDC/50 mA, для питания датчиков

МАТЕМАТИЧЕСКИЕ ФУНКЦИИ

Мин/макс. значение: регистрация мин/макс. значений при измерении

Тара: обнуление дисплея при не нулевом входном сигнале

Пиковое значение: на дисплее изображается только мин. или макс. значение

Мат. операции: полином, 1/x, логарифм, экспонента, степень, корень, sin x и между каналами - сумма, разность, произведение, отношение

ВНЕШНЕЕ УПРАВЛЕНИЕ

Lock: блокировка клавиатуры

Hold: фиксация показаний дисплея/прибора

Тара: активация тары

Обнуление MM: обнуление мин/макс значения

ТЕХНИЧЕСКИЕ ДАННЫЕ

ИЗОБРАЖЕНИЕ

Дисплей: 50 трёхцветных LED + трёхцветные LED для индикации уставок, с 6-и разрядным вспомогательным дисплеем с высотой цифр 14мм, программируемая ЖКИ шкала с подсветкой
Д.Т.: выставляется в режиме программирования
Яркость: выставляется в режиме программирования

ТОЧНОСТЬ ПРИБОРА

TK: 50 ppm/°C
Точность: ±0,1% с шкалы + 1 единица MP
±0,15% с шкалы + 1 единица MP **RTD, T/C**
±0,3%(0,6/0,9%) с шкалы + 1 единица MP **PWR**
Точность для изображ. 9999 и скорости 5(2,5) изм/сек (PWR)
Скорость: 0,1..40 изм/сек, 0,5..5 изм/сек (PWR)
Перегрузка входа: 2x; 10x (t < 30 мсек) - не для > 250 V и 5 A
Измер. режим (PWR): напряжение (V_{рмс}), ток (A_{рмс}), мощность (W), частота (Hz) и с вычислением Q, S, cos φ
Линеаризация: линейная интерполяция в 50 точ.
Опорный интервал (UQC): 0,05..50 сек
Констант. калибровки (UQC): 0,00001..999999
Входной фильтр (UQC): 0/10/20/45/55/.../1000/2000 Hz
Предустановка (UQC): 0..999999
Входные фильтры: эксп./глав./среднеарифм. усредн., округление
Функции: Предустановка, Сумма, Сохр. данных, Мин./макс. значение, Тара, Пиковое значение, Мат. операции
Внешн. управление: HOLD, LOCK, Тара, Обнуление
Запись значений: запись измеренных значений в память приоб.
RTC - 15 ppm/°C, время-дата-значение дисплея, < 266к знач.
FAST - значение дисплея, < 8к значений
Watch-dog: сброс по 0,4 сек.
OM Link: фирменный интерфейс для настройки и калибровки

прибора, а также для обновления его прошивки
Калибровка: при 25°C и 40% относ. влажности

КОМПАРТОР

Тип: программируемый, время срабатывания контактов < 30 мсек
Уставки: -99999...999999
Гистерезис: 0...999999
Задержка: 0...99,9 с
Выход: 1..4 реле с переключ. конт. (250 VAC/30 VDC, 3 A), 2x/4x открытый коллектор,

ИНТЕРФЕЙС

Протокол: ASCII, MESSBUS, MODBUS - RTU, PROFIBUS DP
Формат данных: 8 bits + no parity + 1 stop bit (ASCII)
7 bits + even parity + 1 stop bit (Messbus)
Скорость: 600...230 400 Baud
9 600 Baud..12 Mbaud (PROFIBUS)
RS 232: изолированный
RS 485: изолированный, адресация (макс. 31 приборов)

АНАЛОГОВЫЙ ВЫХОД

Тип: изолированный, программир. с разрешением 16 бит делений, тип и диапазон выбирается в меню
Нелинейность: 0,1% с шкалы
TK: 15 ppm/°C
Скорость: реакция на изменение сигнала < 0,2 мсек
Диапазоны: 0...2/5/10 V, ±10 V, 0...5 mA, 0/4...20 mA (комп. < 600 Ω/12V или 1000 Ω/24 V)

ДОПОЛНИТЕЛЬНЫЙ ИСТОЧНИК

Регулируемый: 5...24 VDC/макс. 1,2 W

ПИТАНИЕ

10...30 V AC/DC, ±10 %, макс. 13,5 VA, PF≥0,4, I_{стр} < 40 A/1 мсек
80...250 V AC/DC, ±10 %, макс. 13,5 VA, PF≥0,4, I_{стр} < 40 A/1 мсек
Вход питания защищен предохранит. внутри прибора

МЕХАНИЧЕСКИЕ ХАРАКТЕРИСТИКИ

Материал: Noryl GFN2 SE1, негорючий UL 94 V-1
Размеры: 160 x 80 x 80 мм
Вырез в щите: 150 x 70 мм

УСЛОВИЯ ЭКСПЛУАТАЦИИ

Подключение: разъем, сечение провода < 1,5/2,5 мм²
Время готовности: до 15 минут после включения
Рабочая температура: -20...60°C (хранения: -20...85°C)
Защита: IP64 (только передняя панель)
Эл. безопасность: EN 61010-1 A2
Прочн. изоляции: 4 kVAC до 1 мин. между питанием и входом 4 kVAC до 1 мин. между питанием и анал. выход./интерфейсом 2,5 kVAC до 1 мин. между входом и анал. выход./интерфейсом
Прочность изоляц.: для степени загрязнения II, кат. измер. III, питание прибора > 670 V [СИ], 300 V [ДИ]
вход, выход, допл. источник > 300 V [СИ], 150 V [ДИ]
ЭМС: EN 61326-1
Сейсмическая стойкость: IEC 980: 1993, п. 6
Валидация SW [UNI]: Классификация IEC 62138, группа B, C

СИ - стандартная изоляция, ДИ - двойная изоляция

ДИАПАЗОНЫ ИЗМЕРЕНИЯ

Многofункциональный прибор OMB 452 выпускается в следующих вариантах:

тип UNI - стандартный код „0“
DC: ±60/±150/±300/±1 200 mV
PM: 0..5/20 mA/4...20 mA; ±2/±5/±10/±40 V
OHM: 0...100 Ω/0...1/10/100 kΩ/Auto
RTD: Pt 100/500/1 000
Cu: Cu 50/100
Ni: Ni 1 000/10 000
T/C: J/K/T/E/B/S/R/N/L
DU: Лин. потенциометр (мин. 500 Ω)

тип UNI, расширение A
DC: ±0,1/±0,25/±0,5/±2/±5 A; ±100/±250/±500 V

Тип UNI, расширение B (расширение ещё на 3 входа)
PM: 3x 0...5/20 mA/4...20 mA; ±2/±5/±10/±40 V

тип PWR
вход U: 0...10/120/250/450 V
вход I: 0...60/150/300 mA; 0...1/2,5/5 A

тип UQC
Режимы измеренн (UQC): входная частота 0,002 Hz...1 MHz (500 kHz для QUADR и UP/DW)
2x UP или DW счётчик, UP или DW счётчик + частотомер, UP/DW счётчик, UP/DW счётчик для IRC + частотомер, таймер/часы

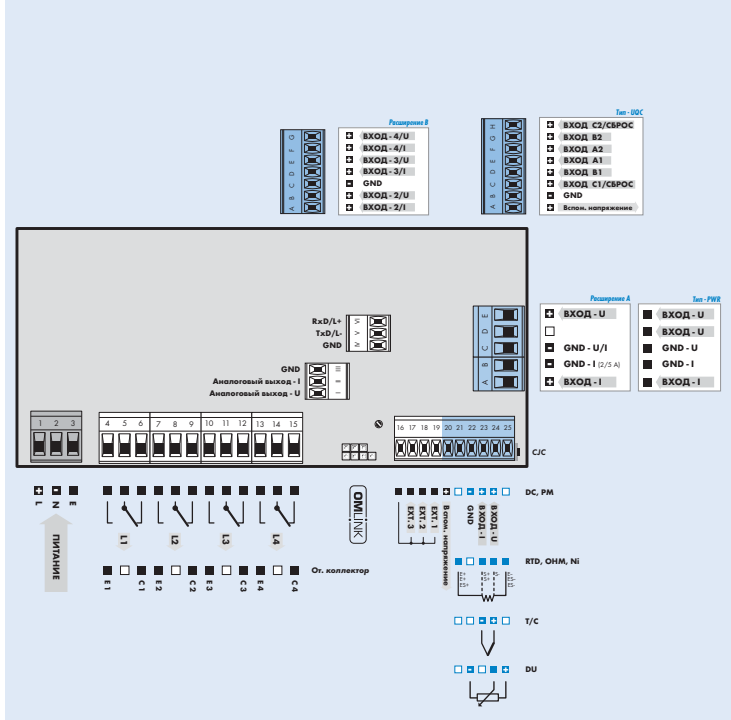
ПОДКЛЮЧЕНИЕ ОТДЕЛЬНЫХ ВХОДОВ

	ВХОД „I“	ВХОД „U“
DC		±60/±150/±300/±1200 mV
PM	0...5/0...20 mA/4...20 mA	±2/±5/±10/40 V

СПЕЦИФИКАЦИЯ КОДА ЗАКАЗА

	UNI	PWR - U	PWR - I	UQC
БЕЗ	[ноль] стандартный			
A	±0,1/±0,25/±0,5/±2/±5 A ±100/±250/±500 V			Вход - TTL, NPN/PNP
B	расширение ещё на 3 входа (PM)			Вход - SSI
C			0...60/150/300 mV	Вход - линейный
K				
P			0...1/2,5/5 A	
S		0...10/120 V		
U		0...250/450 V		
Z	на заказ	на заказ	на заказ	

ПОДКЛЮЧЕНИЕ



КОД ЗАКАЗА

OMB 452	1
Тип	UNI PWR* UQC*
Код заказа укажите, на неиспольз. позиции!	
Питание	10...30 V AC/DC 80...250 V AC/DC
Расширение, см. таблицу „Спец. кода заказа“	?
Компараторы	нет 1x реле (переключающее) 2x реле (переключающее) 3x реле (переключающее) 4x реле (переключающее) 2x открытый коллектор 4x открытый коллектор 2x открытый коллектор + 2x реле (переключающее)
Аналоговый выход	нет есть (компенсация < 600 Ω/12 V) есть (компенсация < 1 000 Ω/24 V)
Интерфейс	нет RS 232 RS 485 MODBUS** PROFIBUS
Дополнительный источник	есть
Запись измер. значений	нет RTC FAST (только для UNI)
Цвет дополнит. дисплея	красный зеленый
Спецификация	стандартно не используется Валидация SW - IEC 62138, IEC 61226

OO VS

*Дата начала продажи не установлена
** Невыясн в сочетании с RTD/FAST



- ТРЁХЦВЕТНЫЙ БАРОГРАФ 20/30/50 LED
- МУЛЬТИФУНКЦ. ВХОД (PM, OHM, RTD, DU)
- ЦИФРОВОЙ ВХОД. ФИЛЬТР/ЛИНЕАРИЗАЦИЯ
- ПИТАНИЕ 10...30 V AC/DC
- Расширение
Компараторы

OMB 200/300/500

OMLINK

Модельный ряд OMB 200/300/500UNI представляет собой простые линейные индикаторы типа барограф.

Тип OMB 200/300/500UNI являются многофункциональными приборами с возможностью конфигурации для 5 разных вариантов входов в меню устройства.

Основой прибора является однокристалльный микроконтроллер с A/D преобразователем, который обеспечивает хорошую стабильность работы и высокую точность измерений.

Следующим вариантом OMB 200/300/500 является тип RS, монитор данных с последовательных интерфейсов типа RS 232/485.

Выбором соответствующей съёмной шкалы, Вы можете назначить вертикальный или горизонтальный вариант прибора.

OMB 200/300/500UNI

ИНДИКАТОР ПРОЦЕССА
ОММЕТР
ТЕРМОМЕТР ДЛЯ RT/NI
ИНДИКАТОР ДЛЯ ЛИНЕЙНЫХ ПОТЕНЦИОМЕТРОВ

OMB 200/300/500RS

ИНДИКАТОР ДАННЫХ

ОПИСАНИЕ УПРАВЛЕНИЯ

Прибор настраивается с помощью пяти кнопок, расположенных под съёмной шкалой. Все настройки реализованы в двух режимах меню.

PROFI MENU содержит полный набор настроек прибора

Стандартным оснащением является фирменный интерфейс OM Link, через который, пользуясь управляющей программой и кабелем OML, можно изменять и сохранять все настройки прибора.

Все параметры настроек сохраняются в энергонезависимой памяти EEPROM (т.е. остаются и после выключения питания).

РАСШИРЕНИЕ

КОМПАРАТОРЫ с выходом на реле, предназначены для определения двух уставок. Уставки имеют настройку уровня, гистерезиса и времени задержки срабатывания в диапазоне 0...99,9 s. Срабатывание соответствующего реле контролируется индикатором LED на передней панели прибора.

СТАНДАРТНЫЕ ФУНКЦИИ

ПРОГРАММИРУЕМОЕ ИЗОБРАЖЕНИЕ

Выбор: типа входа и измерительного диапазона

Настройка: ручная, для двух крайних значений входного сигнала, в меню можно выставить необходимое изображение на шкале

Изображение: 20, 30 или 50 LED

ЛИНЕАРИЗАЦИЯ

Линеаризация: линейная интерполяция в 25 точках (только через OM Link)

ЦИФРОВЫЕ ФИЛЬТРЫ

Экспоненциальное усреднение: с 2...100 измерений

Округление: выставление шага изображения шкалы

ВНЕШНЕЕ УПРАВЛЕНИЕ

Hold: блокирование шкалы/прибора

Lock: блокирование кнопок

ТЕХНИЧЕСКИЕ ДАННЫЕ

ИЗОБРАЖЕНИЕ

Дисплей: трёхцветные LED (красный/зеленый/оранжевый)
 OMB 200 - 20 LED
 OMB 300 - 30 LED
 OMB 500 - 50 LED
 OMB 502 - 2x 50 LED
Д.Т.: выставляется в режиме программирования
Яркость: выставляется в режиме программирования

ТОЧНОСТЬ ПРИБОРА

TK: 50 ppm/°C
Точность: ±1% с шкалы + 1 единица МР
Скорость: 0,5/5/50/макс. измер/сек
Перегрузка входа: 2x; 10x (t < 30 мсек)
Watch-dog: сброс по 20 мсек
Функции: HOLD, LOCK, Цифровые фильтры
OM Link: фирменный интерфейс для настройки и калибровки прибора, а также для обновления его прошивки
Калибровка: при 25°C и 40% относ. влажности

КОМПАРАТОР

Тип: цифровой, настройка в меню, быстродействие < 50 мсек
Уставки: в полном диапазоне шкалы
Гистерезис: положительные значения
Задержка: 0...99,9 сек
Выход: 1[2]x бистабильное реле (250 VAC/30 VDC, 3 A)

ПИТАНИЕ

10...30 V DC/24 VAC, ±10 %, 3 VA, PF≥0,4, ISTOP< 45 A/1,1 мсек
 10...30 V AC/DC, ±10 %, макс. 10 VA, PF≥0,4, ISTOP< 45 A/1,1 мсек
 [только OMB 600/2]
 80...250 V AC/DC, ±10 %, макс. 10 VA, PF≥0,4, ISTOP< 45 A/1,1 мсек
 [только OMB 500/2]
Вход питания защищен предохранит. внутри прибора
(только OMB 500/502)

МЕХАНИЧЕСКИЕ ХАРАКТЕРИСТИКИ

Материал: Noryl GFN2 SE1, негорючий UL 94 V-1
Размеры:
 OMB 200 72 x 24 x 100 мм
 OMB 300 96 x 24 x 100 мм
 OMB 500 144 x 48 x 75 мм
Вырез в панели:
 OMB 200 68 x 21,5 мм
 OMB 300 92 x 21,5 мм
 OMB 500 138 x 43,5 мм

УСЛОВИЯ ЭКСПЛУАТАЦИИ

Подключение: разъём, сечение провода < 2,5 мм²
Время готовности: до 15 минут после включения
Рабочая температура: -20°...60°C
Температура хранения: -20°...85°C
Защита: IP40 (только передняя панель)
Эл. безопасность: EN 61010-1, A2
Прочн. изоляции: 2,5 kVAC до 1 мин. между питанием и входом
Прочность изоляц.: для степени загрязнения II, кат. измер. III.
 питание прибора > 300 V [СИ], 300 V [ДИ]
 вход, выход > 300 V [СИ], 150 V [ДИ]
ЭМС: EN 61326-1

СИ - стандартная изоляция, ДИ - двойная изоляция

ДИАПАЗОНЫ ИЗМЕРЕНИЯ

Многофункциональный прибор OMB 200/300/500UNI выпускается в следующих вариантах:

Тип OMB xxxUNI

PM: 0...20 mA/4...20 mA; 0...2/5/10 V
OHM: 0...100 kΩ
RTD: Pt 1 000/KTY/Термистор
NI: Ni 1 000
DU: /Линейный потенциометр (мин. 500 Ω)

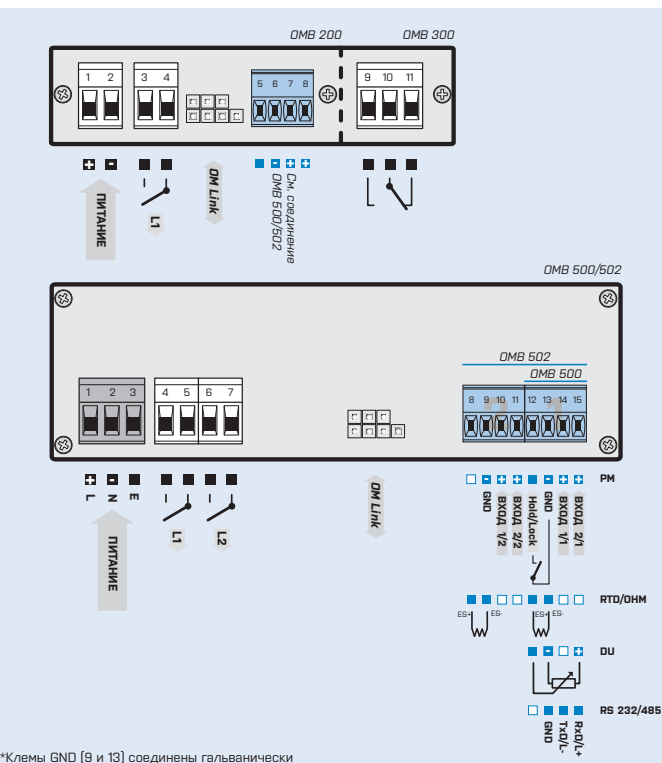
Тип OMB xxxRS

RS: вход RS 232/RS 485, протокол ASCII/MODBUS - RTU

ПОДКЛЮЧЕНИЕ ОТДЕЛЬНЫХ ВХОДОВ

	ВХОД 1	ВХОД 2
DC	0...20 mA, 4...20 mA	0...2 V/0...5 V/0...10 V
OHM	0...100 kΩ	
RTD	Pt 1 000/KTY/Термистор	
NI	Ni 1 000	
DU	Линейный потенциометр (мин. 500 Ω)	

ПОДКЛЮЧЕНИЕ



КОД ЗАКАЗА

OMB [] [] [] **UNI** - [] [] - []

Тип	20 LED	2 0 0	•	
	30 LED	3 0 0	•	
	50 LED	5 0 0	•	
	2x 50 LED	5 0 2	•	

Питание	10...30 V AC/DC	0 1	
	80...250 V AC/DC		
Компараторы	нет	0	
	1x реле	1	
	2x реле*	2	
Спецификация	стандартно не используется		00

OMB [] [] [] **RS** - [] [] - []

Тип	20 LED	2 0 0	•	
	30 LED	3 0 0	•	
	50 LED	5 0 0	•	
	2x 50 LED	5 0 2	•	

Питание	10...30 V AC/DC	0 1	
	80...250 V AC/DC		
Компараторы	нет	0	
	1x реле	1	
	2x реле*	2	
Спецификация	стандартно не используется		00

* Только для типа OMB 300 и OMB 500/502

Основное исполнение прибора выделено жирным шрифтом



- 4/6 РАЗРЯД, ПРОГРАММ. ИЗОБРАЖЕНИЕ
- ТРЁХЦВЕТНЫЙ LED ИЛИ СУПЕРЯРКИЕ LED
- ВЫСОТА 57; 100; 125 мм
- ИК ДИСТАНЦИОННОЕ УПРАВЛЕНИЕ
- ЦИФРОВЫЕ ФИЛЬТРЫ, ТАРА, ЛИНЕАРИЗАЦИЯ
- ПИТАНИЕ 80...250 V AC/DC
- Расширение
 - Дополнительный источник • Компараторы • Интерфейс
 - Аналоговый выход • Питание 10...30 V AC/DC

УПРАВЛЕНИЕ

Прибор управляется с помощью ПДУ на ИК лучах. Все программируемые режимы прибора реализованы в трёх режимах настройки.

LIGHT MENU защищено выставляемым паролем и содержит только необходимые настройки прибора.

PROFI MENU защищено выставляемым паролем и содержит полный набор настроек прибора.

USER MENU может содержать только те настройки, которые были выбраны в меню программирования (LIGHT/PROFI) и которым можно присвоить права доступа (только просмотр или с возможностью редактирования). Вход в меню не требует пароля.

Стандартной опцией прибора является наличие интерфейса OM Link, с помощью которого, при наличии кабеля OML, можно управлять настройками прибора, архивировать их и производить обновление его firmware.

Все команды записываются в энергонезависимую память EEPROM (т.е. сохраняются и при выключении питания).

На 6-и разрядном дисплее можно изобразить и единицы измерения.

РАСШИРЕНИЕ

ДОПОЛНИТЕЛЬНЫЙ ИСТОЧНИК 5...24 V для приложений, где требуется питание датчиков гальванически изолированное от входа прибора.

КОМПАРАТОРЫ с выходом на 1..4 реле, предназначены для контроля уставок. Для каждой уставки можно выставить гистерезис в полном диапазоне дисплея и задержку срабатывания в диапазоне 0...99,9 сек. Уставки имеют выбор режимов УРОВЕНЬ/ПОРЦИЯ/ОТ-ДО. Срабатывание уставки вызывает переключение соответствующего реле и индицируется LED индикаторами на передней панели.

ИНТЕРФЕЙС предназначенный для точного и быстрого обмена информацией с внешними устройствами и приложениями. Предлагаются изолированные интерфейсы RS232 и RS485 с протоколами ASCII/MESSBUS/MODBUS/PROFIBUS.

АНАЛОГОВЫЙ ВЫХОД найдёт своё применение в приложениях, где требуется дальнейшая обработка сигналов в внешних измерительных и управляющих системах. Имеется возможность выбора его типа: выход по-напряжению или выход по-току. Гальванически изолирован от остальных цепей прибора. Значение привязано к показаниям дисплея, все параметры выставляются в меню конфигурации [МК].

OMD 202



Модельный ряд OMD 202 представляет собой крупногабаритные дисплеи для применения в различных областях измерений.

Основой прибора является однокристалльный процессор с точным АЦП, благодаря которому, прибор имеет высокие технические характеристики и гибкое управление функциями. Конструкция имеет класс защиты IP64 и может быть использована и для наружных приложений.

Благодаря большому размеру знаков, дисплей позволяет визуально считывать показания с расстояния до 80 м.

OMD 202UNI

- DC ВОЛЬТМЕТР И АМПЕРМЕТР
- ИНДИКАТОР ПРОЦЕССА
- ОММЕТР
- ТЕРМОМЕТР ДЛЯ RT/СU/NI/ТЕРМОПАР
- ИНДИКАТОР ДЛЯ ЛИНЕЙНЫХ ПОТЕНЦИОМЕТРОВ

OMD 202PWR

- AC ВОЛЬТМЕТР И АМПЕРМЕТР
- AC АНАЛИЗАТОР ЭЛЕКТР. СЕТИ

OMD 202UQC

- УНИВЕРСАЛЬНЫЙ СЧЁТЧИК ЧАСТОТОМЕР

OMD 202RS

- ИНДИКАТОР ДАННЫХ

СТАНДАРТНЫЕ ФУНКЦИИ

ПРОГРАММИРУЕМОЕ ИЗОБРАЖЕНИЕ

Настройка: типа входа и диапазона измерения

Диапазон измерения: фиксированный или с автомат. изменением (ОНМ)

Настройка: ручная, в меню можно выставить для двух крайних значений входного сигнала необходимое изображение на дисплее

Режимы измерения (PWR): напряжение (V_{RMS}), ток (A_{RMS}), мощность (W), частота (Hz) и с вычислением: Q, S, cos fi

Изображение: -999...9999/99999...999999, для версии UQC есть возможность выбора временных форматов изображения. В меню назначаются цвета цифр и единиц измерения отдельно (красный-зеленый-оранжевый)

КОМПЕНСАЦИЯ

Линии (RTD, OHM): автоматическая для 3-х и 4-х, ручная для 2-х провод. подключ.

Холодного спая (T/C): ручное или автомат., в „МК“ можно выбрать тип термопары и компенсацию X.K., которая выставляется или определяется автоматически (температура у входного разъёма)

ЦИФРОВЫЕ ФИЛЬТРЫ

Входной фильтр (UQC): пропускает входной сигнал до 10...2 000 Hz

Плавающ./Экспоненц./Среднеарифмет. Усреднение: с 2...30/100/100 измер.

Округление: выставление шага изображения дисплея

ФУНКЦИИ

Предустановка (UQC): начальное ненулевое показание, которое выставляется на дисплее при каждом обнулении прибора.

Суммирование (UQC): регистрация суммы при сменной работе

Коеф. деления (UQC): 1/10/60/100/1000/3600

Мин/Макс значение: регистрация мин/макс значения в процессе измерения

Тара: сдвиг показаний дисплея на ноль при ненулевом сигнале на входе

Пиковое значение: на дисплее отображается только макс. или мин. значение

Матем. операции: полином, 1/x, логарифм, экспонента, квадрат, корень, sin x

ВНЕШНЕЕ УПРАВЛЕНИЕ

Hold: фиксация показаний дисплея/прибора

Lock: блокировка клавиатуры

Тара: активация режима Тара

Обнуление MM: обнуление мин/макс. значения

Обнуление: обнуление счётчика/таймера/часов

ТЕХНИЧЕСКИЕ ДАННЫЕ

ИЗОБРАЖЕНИЕ

Дисплей: 4 (100/125 мм) или 6-и разрядный (57/100/125 мм)
Трёхцветные LED - красный/зеленый/оранжевый
Суперяркие LED - красные или зеленые (1200 mcd)
Изображение: -999...9999/99999...999999
Д.Т.: выставляется в режиме программирования
Яркость: выставляется в режиме программирования

ТОЧНОСТЬ ПРИБОРА

TK: 50 ppm/°C
Точность: ±0,1% с шкалы + 1 единица MP
±0,15% с шкалы + 1 единица MP **RTD, T/C**
±0,3%(0,6/0,9%) с шкалы + 1 единица MP **PWR**
±0,01% с шкалы + 1 единица MP (UQC)
Точность для изображ. 9999 и скорости 5(2,5) изм/сек (PWR)
Скорость: 0,1...40 изм/сек, 0,5...5 изм/сек (PWR)
Перегрузка: 2x; 10x (t < 30 мсек) - не для > 250 V и 5 A
Режимы измерения (PWR): напряжение (V_{акс}), ток (A_{акс}), мощность (W), частота [Hz] с вычислением Q, S, cos φ
Линейризация: линейная интерполяция в 50 точках
Протокол (RS): ASCII, MessBus, Modbus-RTU, Profibus DP
Опорный интервал (UQC): 0,05...15 мин
Констант. калибровки (UQC): 0,00001...999999
Входн. фильтры (UQC): 1 МГц...10 мин
Предустановка (UQC): 0...999999
Функции: Сдвиг шкалы, Min/Макс. знач., Тара, Пик. знач., Мат. операц.
OM Link: фирменный интерфейс для управления, настройки и обновления firmware прибора.
Watch-dog: сброс по 0,4 сек
Функции: HOLD, LOCK, Тара, Обнуление
Калибровка: при 25°C и 40% относ. влажности

КОМПАРТОР

Тип: цифровой, программир., время срабатывания конт. < 30 мсек
Уставки 1 и 2: -99999...999999
Гистерезис: 0...999999
Задержка: 0...99,9 сек
Выход: 4x реле с перекл. контактом (250 VAC/50 VDC, 3 A)

ИНТЕРФЕЙС

Протокол: ASCII, MESSBUS, MODBUS - RTU, PROFIBUS DP
Формат данных: 7 bit + even parity + 1 stop bit (DIN Messbus)
8 bit + no parity + 1 stop bit (ASCII)
Скорость: 600...230 400 Baud
9 600 Baud...12 Mbaud (PROFIBUS)
RS 232: изолированный
RS 485: изолированный, с адресацией (макс. 31 прибор)

АНАЛОГОВЫЙ ВЫХОД

Тип: изолированный, программир. с разрешением 16 бит делений, тип и диапазон выбирается в меню
Нелинейность: 0,1% с шкалы
TK: 15 ppm/°C
Скорость: реакция на изменение сигнала < 0,2 мсек
Диапазоны: 0...2,5/10 V, ±10 V, 0...5 mA, 0/4...20 mA (комп. < 600 Ω/12V или 1000 Ω/24 V)

ДОПОЛНИТЕЛЬНЫЙ ИСТОЧНИК

Выставляется: 5...24 VDC/ макс. 1,2 W

ПИТАНИЕ

10...30 V AC/DC, ±10%, макс. 27 VA, PF≥0,4, ISTR> 75 A/2 мсек
80...250 V AC/DC, ±10%, макс. 27 VA, PF≥0,4, ISTR< 45 A/2 мсек
Вход питания защищен предохранит. внутри прибора

МЕХАНИЧЕСКИЕ ХАРАКТЕРИСТИКИ

Материал: Анодированный алюминий, чёрный
Размеры: в мм

УСЛОВИЯ ЭКСПЛУАТАЦИИ

Подключение: разъем, сечение провода < 1,5/2,5 мм²
Время готовности: до 15 минут после включения
Рабочая температура: -20°...60°C
Температура хранения: -20°...85°C
Защита: IP64
Эл. безопасность: EN 61010-1, A2
Прочн. изоляции: 4 kVAC до 1 мин. между питанием и входом
4 kVAC до 1 мин. между питанием и анал. выход/интерфейсом
4 kVAC до 1 мин. между входом и реле
2,5 kVAC до 1 мин. между входом и анал. выход/интерфейсом
Прочность изоляц.: для степени загрязнения II, кат. измер. III.
питание прибора > 670 V [СИ], 300 V [ДИ]
вход, выход, допол. источник > 300 V [СИ], 150 V [ДИ]
ЭМС: EN 61326-1

ОПЦИЯ

• кронштейн для монтажа на стену

СИ - стандартная изоляция, ДИ - двойная изоляция

ДИАПАЗОНЫ ИЗМЕРЕНИЯ

Многофункциональный прибор OMD 202 выпускается в следующих вариантах:

тип UNI - стандартный код „0“

DC: ±60/±150/±300/±1 200 mV
PM: 0...5/20 mA/4...20 mA; ±2/±5/±10/±40 V
OHM: 0...100 Ω/0...1/10/100 kΩ/Auto
RTD: Pt 100/500/1 000
Сu: Сu 50/100
Ni: Ni 1 000/10 000
T/C: J/K/T/E/B/S/R/N/L
DU: Лин. потенциометр (мин. 500 Ω)

тип UNI, расширение A

DC: ±0,1/±0,25/±0,5/±2/±5 A; ±100/±250/±500 V

Тип UNI, расширение B (расширение ещё на 3 входа)

PM: 3x 0...5/20 mA/4...20 mA; ±2/±5/±10/±40 V

тип PWR

вход U: 0...10/120/250/450 V

вход I: 0...60/150/300 mV; 0...1/2,5/5 A

тип UQC

Режимы измерени (UQC): входная частота 0,002 Hz...1 MHz (500 kHz для QUADR и UP/DW)

2x UP или DW счётчик, UP или DW счётчик + частотомер, UP/DW счётчик, UP/DW счётчик для IRC + частотомер, таймер/часы

ПОДКЛЮЧЕНИЕ

Вид спереди

Вид сбоку

Вырез в щите

Отклонение: ±1 мм
Толщина щита: 0,5 ... 50 мм

Высота	X	Y	X1	Y1
57-6	372	116	364	108
100-4	465	181	457	173
100-6	651	181	643	173
125-4	539	237	531	228
125-6	754	237	746	228

СПЕЦИФИКАЦИЯ КОДА ЗАКАЗА

	UNI	PWR - U	PWR - I	UQC	RS
БЕЗ	(ноль) стандартный				
A	±0,1/±0,25/±0,5/±2/±5 A ±100/±250/±500 V			на контакт, TTL, NPN/ PNP, 25 mV...60 V	RS 232/485
B	расширение ещё на 3 входа (PM)			SSI*	MODBUS
C				линейный	PROFIBUS
K			0...60/150/300 mV		
P			0...1/2,5/5 A		
S		0...10/120 V			
U		0...250/450 V			
Z	на заказ	на заказ	на заказ		

КОД ЗАКАЗА

OMD 202

Тип	U	N	I	R	S	0	1	2	3	4	1	2	3	00
Расширение	10...30 V AC/DC		80...250 V AC/DC											
Расширение, см. таблицу „Спец. кода заказа“						?								
Компараторы	нет		нет				0							
	1x реле		2x реле				1							
	3x реле		4x реле				2							
							3							
							4							
Аналоговый выход	нет		нет				0							
	есть (компенсация < 600 Ω/12 V)		есть (компенсация < 1 000 Ω/24 V)				1							
							2							
Интерфейс	нет		нет				0							
	RS 232		RS 485				1							
	MODBUS		PROFIBUS				2							
							3							
							4							
Дополнительный источник	нет		есть				0							
							1							
Высота знака	57 мм		100 мм					1						
	125 мм							2						
								3						
Кол-во знаков	4 знака (100/125 мм)		6 знаков								1			
											3			
Цвет/тип дисплея	красный (суперяркие LED)		зеленый (суперяркие LED)									1		
	красный/зеленый/оранжевый (7 сегментный LED)											2		
												3		
Спецификация	стандартно не используется													00

Основное исполнение прибора выделено жирным шрифтом

* Дата начала продаж не установлена



- ИЗМЕР. ПРЕОБРАЗОВАТЕЛЬ НА DIN РЕЙКУ
- РАЗМЕР 113 x 98 x 22 мм
- ПИТАНИЕ 80...250 V AC/DC
- Расширение
Дополнительный источник • Питание 10...30 V AC/DC

УПРАВЛЕНИЕ

Прибор предназначен для простого измерения, без дальнейшего управления.

КАЛИБРОВКА

Через отверстия в передней панели есть доступ к триммерам, с помощью которых можно подстроить выходной сигнал в пределах $\pm 10\%$.

РАСШИРЕНИЕ

ДОПОЛНИТЕЛЬНЫЙ ИСТОЧНИК 5...24 V для приложений, где требуется питание датчиков гальванически изолированное от входа прибора.

OMX 39

Модельный ряд OMX 39 представляет собой простые аналоговые измерительные преобразователи измерительных сигналов с креплением на DIN-рейку шириной 35 мм.

Преобразователи имеют гальваническое отделение входа, выхода от питающего напряжения и между собой с прочностью изоляции 300 V.

OMX 39DC

DC ВОЛЬТМЕТР И АМПЕРМЕТР

OMX 39AC

AC ВОЛЬТМЕТР И АМПЕРМЕТР

OMX 39PM

ИНДИКАТОР ПРОЦЕССА

OMX 39W

ВАТТМЕТР

OMX 39OHM

ОММЕТР

OMX 39RTD

ТЕРМОМЕТР ДЛЯ Pt /Ni

OMX 39DU

ЛИНЕЙНЫЕ ПОТЕНЦИОМЕТРЫ

ТЕХНИЧЕСКИЕ ДАННЫЕ

ТОЧНОСТЬ ПРИБОРА

TK: 50 ppm/°C

Точность: ±0,1% с шкалы

±0,2% с шкалы

±0,3% с шкалы

±0,5% с шкалы

Скорость: непрерывное измерение

Перегрузка: 2x; 10x (t < 30 мсек)не для > 300 V и 5 A

Калибровка: при 25°C и 40% относ. влажности

RTD, OHM
AC
W

АНАЛОГОВЫЙ ВЫХОД

Тип: изолированный, фиксированный

TK: 50 ppm/°C

Скорость: реакция на изменение входного сигнала < 1 мсек,

реакция на изменение вход. сигнала < 1 мсек [AC, W, RTD, OHM]

По-напряжению: 0...2 V, 0...5 V, 0...10 V, на заказ ±10 V

[мин. нагрузка 1 kΩ]

По-току: 0...20 mA, 4...20 mA, на заказ ±20 mA

[компенсация сопротивления линии < 600 Ω]

ДОПОЛНИТЕЛЬНЫЙ ИСТОЧНИК

Выставляется: 5...24 VDC/ макс. 1,2 W

ПИТАНИЕ

10...30 V AC/DC, ±10 %, макс. 5 VA, PF≥0,4, ISTR< 40 A/1 мсек

80...250 V AC/DC, ±10 %, макс. 5 VA, PF≥0,4, ISTR< 40 A/1 мсек

Вход питания защищен предохранит. внутри прибора

МЕХАНИЧЕСКИЕ ХАРАКТЕРИСТИКИ

Материал: PA 66, негорючий UL 94 V-1, синий

Размеры: 113 x 98 x 22 мм

Монтаж: на DIN рейке, ширина 35 мм

УСЛОВИЯ ЭКСПЛУАТАЦИИ

Подключение: разъем, сечение провода < 2,5 мм²

Время готовности: до 15 минут после включения

Рабочая температура: -20°...60°C

Температура хранения: -20°...85°C

Защита: IP20

Эл. безопасность: EN 61010-1, A2

Прочн. изоляции: 4 kVAC до 1 мин. между питанием и входом

4 kVAC до 1 мин. между питанием и анал. выходом

3,75 kVAC до 1 мин. между входом и анал. выходом

Прочность изоля.: для степени загрязнения II, кат. измер. III.

питание прибора > 600 V [СИ], 300 V [ДИ]

вход, выход, допол. источник > 600 V [СИ], 250 V [ДИ]

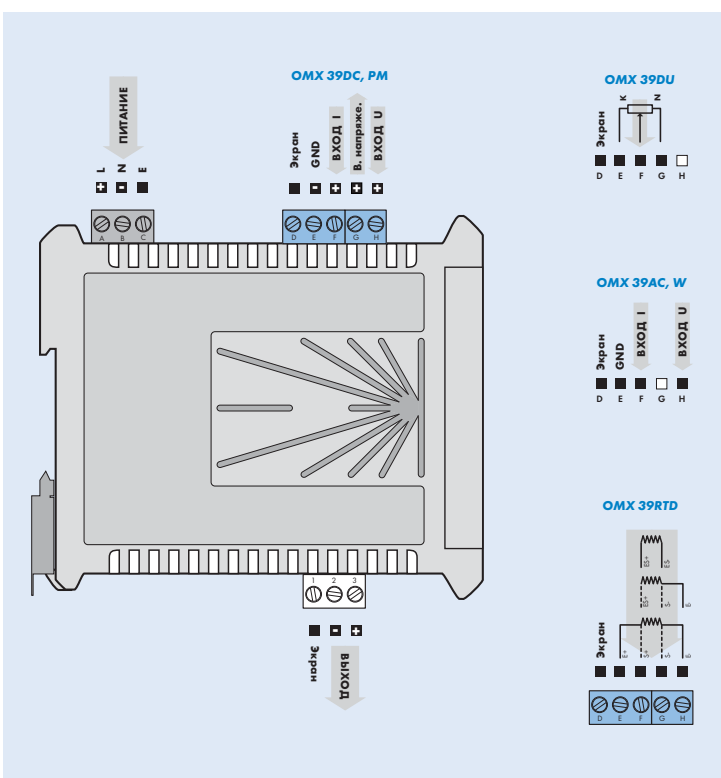
ЭМС: EN 61326-1

СИ - стандартная изоляция, ДИ - двойная изоляция

ДИАПАЗОНЫ ИЗМЕРЕНИЯ

	DC	AC	W - U	W - I	PM	OHM	RTD	DU
БЕЗ		40...2 500 Hz				0,1...100 kΩ	-50°...850°C	0,1...100 kΩ
A	60 mV...450 V	60 mV...450 V			0...5 mA		Pt 100	
B	5 mA...5 A	5 mA...5 A			0...20 mA		Pt 500	
C					4...20 mA		Pt 1 000	
D					0...2 V		Ni 1 000	
E					0...5 V			
F					0...10 V			
H				0...60 mV				
J				0...150 mV				
K				0...300 mV				
N				0...1 A				
P				0...5 A				
R			0...120 V					
S			0...150 V					
T			0...250 V					
U			0...450 V					
Z	на заказ	на заказ	на заказ	на заказ				

ПОДКЛЮЧЕНИЕ



КОД ЗАКАЗА

OMX 39

Тип

□ □ □ - □ □ □ □ □

D	C	•	•	•	•
A	C	•	•	•	•
P	M	•	•	•	•
W		•	•	•	•
O	H	M	•	•	•
R	T	D	•	•	•
D	U	•	•	•	•

Код заказа укорачив. на неиспольз. позиции!

Питание	10...30 V AC/DC	0			
	80...250 V AC/DC	1			
Изм. диапазон, см. таблицу „Диап. измер.“		?			
Дополнительный источник	нет		0		
	есть		1		
Подключение	2-проводное			1	
	3-проводное			2	
	4-проводное			3	
Аналоговый выход	0...2 V				1
	0...5 V				2
	0...10 V				3
	0...20 mA				4
	4...20 mA				5
	±10 V				6
	±20 mA				7
	0...5 mA				8

Желательное изображение дисплея для выбранного диапазона, укажите пожалуйста в заказе!

Основное исполнение прибора выделено жирным шрифтом



- ДВУХКАНАЛЬНЫЙ ПРОГРАММИРУЕМЫЙ ИЗМЕРИТЕЛЬНЫЙ ПРЕОБРАЗОВАТЕЛЬ
- 2x МНОГОФУНКЦИОН. (DC, PM, RTD, T/C, DU)
- LCD ДИСПЛЕЙ, ЦИФРОВОЙ ФИЛЬТР, ТАРА
- 2x ВЫХОД
0/4...20 mA/0...5 mA/0,2...2 kHz, 0...2/5/10 V/±10 V
- ПИТАНИЕ 80...250 V AC/DC
- Расширение
Дополнительный источник • Компараторы • Интерфейс • HART
Запись измер. значений • Питание 10...30 V AC/DC

OMX 102

OMLINK

Модельный ряд OMX 102 представляет собой серию программируемых измерительных преобразователей с монтажом на ДИН рейку, доступной ценой и широкими функциями. Предлагаются варианты UNI, DC, PWR, UQC и T. Для изображения измеренных значений и удобства программирования, приборы имеют встроенный ЖКИ дисплей.

Тип OMX 102UNI явл. многофункциональным прибором с возможностью конфигурации в меню 8 разных вариантов входов.

Для измерения более высоких значений токов и напряжений AC и DC, предназначены приборы типа OMX 102DC и OMX 102PWR.

Основой прибора является однокристалльный процессор с точным АЦП, благодаря которому, прибор имеет высокие технические характеристики и гибкое управление функциями.

Тип OMX 102UQC - это универсальный счётчик/частотомер/таймер/часы

OMX 102DC

DC ВОЛЬТМЕТР И АМПЕРМЕТР

OMX 102UNI

DC ВОЛЬТМЕТР И АМПЕРМЕТР
ИНДИКАТОР ПРОЦЕССА
ОММЕТР
ТЕРМОМЕТР ДЛЯ RT/CI/NI/ТЕРМОПАР
ИНДИКАТОР ДЛЯ ЛИНЕЙНЫХ
ПОТЕНЦИОМЕТРОВ

OMX 102PWR

AC ВОЛЬТМЕТР И АМПЕРМЕТР
AC АНАЛИЗАТОР ЭЛЕК. СЕТИ

OMX 102UQC

СЧЁТЧИК И ЧАСТОТОМЕР

OMX 102T

ДЛЯ ТЕНЗОМЕТР. ДАТЧИКОВ

УПРАВЛЕНИЕ

Прибор управляется с помощью двух кнопок на передней панели или интерфейса RS 232/485. Все управляющие команды прибора расположены в трёх режимах настройки:

LIGHT MENU защищено назначаемым паролем и содержит только необходимый минимум пунктов

PROFI MENU защищено паролем и содержит все настройки прибора.

USER MENU может включать те пункты, которые назначены из меню программирования (LIGHT/PROFI), возможен выбор прав (видеть или изменять). Доступ свободный (без пароля).

Стандартной опцией является порт OM Link, через который с помощью программы которого можно изменять параметры прибора, проводить архивирование результатов измерений и обновлять прошивку прибора (с кабелем OML). Программа позволяет также управлять несколькими приборами и визуализировать результаты измерений.

Все настройки сохраняются в энергонезависимой памяти EEPROM (остаются и при выключении).

На дисплее можно отображать единицы измерения.

РАСШИРЕНИЕ

ДОПОЛНИТЕЛЬНЫЙ ИСТОЧНИК 5/12/17/24 VDC для питание датчиков. Гальванически изолирован от входа прибора.

КОМПАРАТОР предназначен для контроля двух уставок с выходом на соответствующее реле. Для каждой уставки можно выставить гистерезис в полном диапазоне дисплея и задержку срабатывания в диапазоне 0...99,9 сек. Срабатывание уставки вызывает переключение соответствующего реле и индицируется светодиодными индикаторами на передней панели.

ИНТЕРФЕЙС предназначенный для обмена информацией с внешними устройствами и приложениями. Предлагаются изолированные интерфейсы RS232 и RS485 с протоколами ASCII/MESSBUS/MODBUS/PROFIBUS.

ЗАПИСЬ ИЗМЕР. ЗНАЧЕНИЙ предназначена для сбора и записи данных. Можно выбрать один из двух режимов. FAST, предназначенный для быстрой записи (40 измер/сек) до 8 000 значений. RTC, который управляется функцией Real Time с записью в конкретном временном интервале с определенной периодичностью. Может быть записано до 266 000 значений. Загрузка данных в PC через RS232/485 и OM Link

СТАНДАРТНЫЕ ФУНКЦИИ

ПРОГРАММИРУЕМОЕ ИЗОБРАЖЕНИЕ

Выбор: типа входа и измерительного диапазона

Настройка: ручная, в „МК“ можно выставить для входного сигнала произвольное тип [V, mA, Hz] и режим аналогового выхода и изображения на дисплее

Функция взвешивания (T): ручная или автомат. калибровка, сиганлизация

успокоения весов, успокоение нуля, автом. ноль, выставл. кол-во делений шкалы

Настройка (UQC): измер. режим счётчик/частотомер/таймер/часы с выставл. калибр. коэффициентом, опорным интервалом и изображением

АНАЛОГОВЫЕ ВЫХОДЫ

Типы: изолированные, 2x програм. с разрешением макс. 16 бит, скорость: < 1 мсек

Диапазоны: 0...2/5/10 V, ±10 V, 0...5 mA, 0/4...20 mA, 0,2...2 200 Hz

КОМПЕНСАЦИЯ

Линии (RTD, OHM): автоматическая для 3-х и 4-х и ручная для 2-х провод. линии

Датчика (RTD): внутр. подключение (сопротивление соединений внутри датчика)

Холодного спая (T/C): ручное или автомат., в „МК“ можно выбрать тип термопары

и компенсацию X.K., которая выставляется или определяется автоматически (температура у входного разъёма)

ЛИНЕАРИЗАЦИЯ

Линеаризация (DC, PM, DU): лин. интерполяция в 50 точек (только с OM Link)

ЦИФРОВЫЕ ФИЛЬТРЫ

Экспоненциальное усреднение: с 2...100 измерений

Округление: выставление шага изображения дисплея

Входной фильтр (UQC): пропустит сигнал частотой до 5...200 Гц

ФУНКЦИИ

Предустановка (UQC): начальное ненулевое показание, которое выставляется на дисплее при каждом обнулении прибора

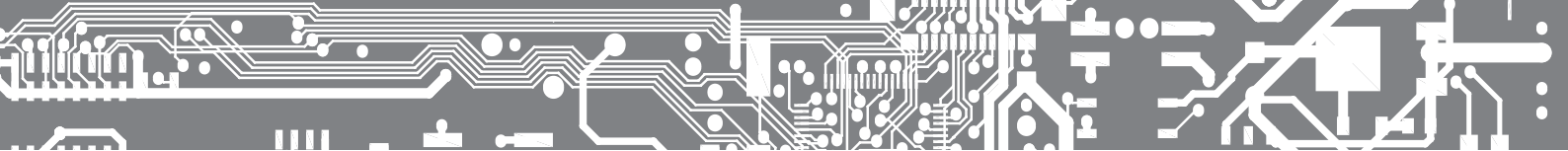
Tara: сдвиг показаний дисплея на ноль при ненулевом сигнале на входе

ВНЕШНЕЕ УПРАВЛЕНИЕ

Hold: фиксация показаний дисплея/прибора

Обнуление (UQC): обнуление счётчика

Lock: блокировка клавиатуры



ТЕХНИЧЕСКИЕ ДАННЫЕ

ИЗОБРАЖЕНИЕ

Дисплей: LCD с подсветкой, 2x 3 знака + 2x надпись (3 знака)
Надпись: второй и четвертый ряд LCD дисплея можно использовать для единиц измерения (выставляется в меню)
Д.Т.: выставляется в режиме программирования

ТОЧНОСТЬ ПРИБОРА

TK: 60 ppm/°C
Точность: ±0,15% с шкалы + 1 единица МР
±0,3/±0,6/±0,9% с шкалы + 1 единица МР
±0,05% с значая + 1 единица МР
±0,01% с значая ±2 мсек (UQC - таймер)
±0,01% с значая ±130 мсек (UQC - RTC)
Точность измерения ХС: ±1,5°C
Скорость: 0,5...100 изм/сек
Перегрузка: 2x; 10x (t < 30 мсек) - не для 200 V и 5 A
Разрешение: 0,1°C (RTD), 1°C (T/C), для дисплея
Watch-dog: сброс по 20 мсек
Функции: HOLD, LOCK, Цифр. фильтры, Тара
Линейризация: линейная интерполяция в 50 точек.
Функции (UQC): сохранение данных, сохр. времени, Предустановка
Вход. фильтры (UQC): констант. фильтрации, округление
Опорный интервал (UQC): 0,1/0,5/1/5/10/50 сек
Констант. калибровки (UQC): 0,01m...999М
Входной фильтр (UQC): 0/5/40/100/200 Гц
Предустановка (UQC): 0,01m...999М
Измер. режим (PWR): напряжение (V_{изм}), ток (A_{изм}), мощность (W), частота (Hz) и с вычислением Q, S, cos φ
Запись значений: запись измеренных значений в память прибора
RTC - 15 ppm/°C, время-дата-значение дисплея, < 266к знач.
FAST - значение дисплея, < 8к значений

PWR, T/C
UQC
UQC
UQC

OM Link: фирменный интерфейс для настройки и калибровки прибора, а также для обновления его прошивки
Калибровка: для 25°C и 40% относ. влажности

КОМПАРАТОР

Тип: цифровой, програм., время срабатывания конт. < 50 мсек
Уставки: 999, или -99М...999М
Гистерезис: 0...999, или 999к
Задержка: 0...99,9 сек
Выход: 2x реле с замык. контактом [250 VAC/30 VDC, 3 A]

ИНТЕРФЕЙС

Протоколы: ASCII, MESSBUS, MODBUS - RTU, PROFIBUS
Формат: 8 bits + no parity + 1 stop bit (ASCII)
7 bits + even parity + 1 stop bit (Messbus)
Скорость: 300...230 400 Baud
9 600 Baud...12 Mbaud (PROFIBUS), 1 Mbaud (CAN)
RS 232: изолированный
RS 485: изолированный, адресация (макс. 31 приборов)
Ethernet: 10/100BaseT, Security Protocols, POP3, ftp, http

АНАЛОГОВЫЙ ВЫХОД

Тип: изолированный, программиру, с разрешением 16 бит делений, тип и диапазон выбирается в меню
Нелинейность: 0,1% с шкалы
TK: 15 ppm/°C
Скорость: реакция на изменение сигнала < 1 мсек
Диапазоны: 0...2/5/10 V, ±10 V, 0...5 mA, 0/4...20 mA (комп. < 600 Q/12 V)
Частотный: изолированный, программируемый, открытый коллектор с встроенным резистором питания, 0,2...2 200 Hz

ДОПОЛНИТЕЛЬНЫЙ ИСТОЧНИК

Регулируемый: 5/12/17/24 VDC/макс. 2,5 W

ПИТАНИЕ

10...30 V AC/DC, ±10 %, макс. 13,5 VA, PF ≥ 0,4, I_{СТР} < 40 A/1 мсек
80...250 V AC/DC, ±10 %, макс. 13,5 VA, PF ≥ 0,4, I_{СТР} < 40 A/1 мсек
Питание защищено предохранителем внутри прибора

МЕХАНИЧЕСКИЕ ХАРАКТЕРИСТИКИ

Материал: PA 66, негорючий UL 94 V-1, синий
Размеры: 113 x 98 x 35 мм
Монтаж: на DIN рейку, ширина 35 мм

УСЛОВИЯ ЭКСПЛУАТАЦИИ

Подключение: разъем, сечение провода < 1,5/2,5 мм²
Время готовности: до 15 минут после включения
Рабочая температура: -20°...60°C
Температура хранения: -20°...85°C
Защита: IP20
Эл. безопасность: EN 61010-1, A2
Прочн. изоляции: 4 кVAC до 1 мин. между питанием и входом
4 кVAC до 1 мин. между питанием и анал. выход/интерфейсом
4 кVAC до 1 мин. между входом и реле
3,75 кVAC до 1 мин. между входом и анал. выход/интерфейсом
3,75 кVAC до 1 мин. между входом и анал. выход/интерфейсом
Прочность изоляц.: для степени загрязненности II, кат. измер. III.
питание прибора, вход, выход, источник > 600 V (СИ), 300 V (ДИ)
ЗМС: EN 61226-1
Сейсмическая стойкость: EN IEC 980:1993, п. 6
Валидация SW (UNI): Классификация IEC 62138, группа B, C

СИ - стандартная изоляция, ДИ - двойная изоляция

ДИАПАЗОНЫ ИЗМЕРЕНИЯ

Прибор OMX 102 является универсальным прибором со следующими диапазонами:

Тип UNI (Канал 1 и 2)

DC: ±30/±60/1000 mV; ±20/±40/±80 V; ±90/±180 mA
PM: ±5/±20 mA/4...20 mA; ±2/±5/±10 V
OHM: 0...100/300 Q/0...1,5/3/30 kQ
RTD: Pt 50/100/500/1 000
Cu: Cu 50/100
Ni: Ni 1 000/10 000
T/C: J/K/T/E/B/S/R/N/L
DU: Линейный потенциометр (min. 500 Q)

Тип DC - Ni: ±1/±5 A; ±25/±50/±100/±200/±400 V [Канал 1]

Тип PWR: 0...1/5 A,
0...60/300 mV; 0...10/120/250/450 V [Канал 1]

Тип T: 1...4/2...8/4...16 mV/V [Канал 1]

Тип UQC: 0...30/300 V, уровни уставок выставляются в меню прибора [Канал 1]
входная частота 0,1 Hz...50 kHz

ОДКЛЮЧЕНИЕ ОТДЕЛЬНЫХ ВХОДОВ

	ВХОД 1	ВХОД 2	ВХОД 3	ВХОД 4	ВХОД 5
DC	±20/±40/±80 V		±30/60 mV/±1 V		±90/180 mA
PM	±2/±5/±10 V				±5/20 mA, 4...20 mA
T/C			J/K/T/E/B/S/R/N/L		
DC/NI	±25/±50/±100 V ±200/±400 V Канал 1				±1/±5 A Channel 2
PWR-I				0...60/300 mV Канал 2	0...1/5 A Канал 2
PWR-U	0...450 V Канал 1	0...250 V Канал 1	0...120 V Канал 1	0...10 V Канал 1	

СПЕЦИФИКАЦИЯ КОДА ЗАКАЗА

UNI	
A	Канал 1
B	Канал 1 и 2

КОД ЗАКАЗА

OMX 102

Тип	U	N	I	D	C	P	W	R	*C	U	Q	C	T
	●	●	●	●	●	●	●	●	●	●	●	●	●
	●	●	●	●	●	●	●	●	●	●	●	●	●
	●	●	●	●	●	●	●	●	●	●	●	●	●
	●	●	●	●	●	●	●	●	●	●	●	●	●

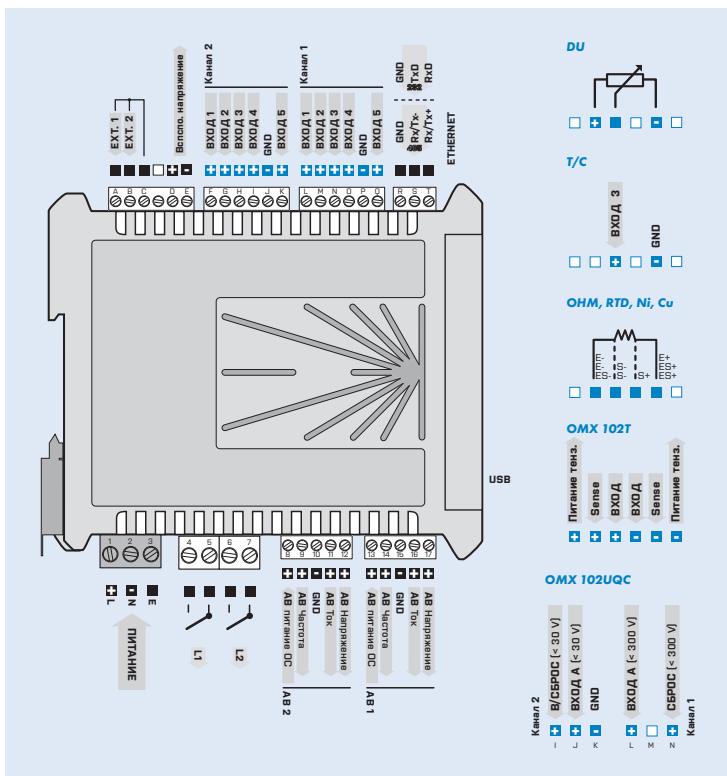
Код заказа украинив. на неиспольз. позиции!

Питание	10...30 V AC/DC 80...250 V AC/DC	0	1										
Изм. диапазон, см. таблицу „Спец. кода заказа“													
Компараторы	нет			0									
1x реле (замыкающее)				1									
2x реле (замыкающее)				2									
1x открытый коллектор				3									
2x открытый коллектор				4									
Аналоговые выходы	нет			0									
1x				1									
2x				2									
HART (xxx)*				3									
Выход	нет			0									
RS 232				1									
RS 485 (ASCII, MESSBUS, MODBUS)				2									
CAN*				3									
PROFIBUS				4									
10/100BaseT Ethernet*				7									
Дополнительный источник	нет			0									
Тип OMX 102T имеет PN в стандарт. исполнении	есть			1									
Запись измерен. значений	нет									0			
RTC										1			
FAST (только для UNI)										2			
Спецификация	стандартно не используется											00	
Валидация SW - IEC 62138, IEC 61226												VS	

Основное исполнение прибора выделено жирным шрифтом

* Дата начала продажи не установлена

ПОДКЛЮЧЕНИЕ





- ПРОГРАММИР. ИЗМЕРИТ. ПРЕОБРАЗОВАТЕЛЬ
- МНОГОФУНКЦИОН. (DC, PM, RTD, T/C, DU)
- TEASCH-IN, ЦИФРОВОЙ ФИЛЬТР, ТАРА
- ВЫХОД: 0/4...20 mA/0...5 mA/0...2/5/10 V/±10 V
- ПИТАНИЕ 10...30 V AC/DC
- Расширение
Компараторы • Интерфейс

УПРАВЛЕНИЕ

Прибор управляется с помощью двух кнопок на передней панели. Для более удобного управления рекомендуется использовать интерфейс OM Link, с помощью которого можно управлять всеми функциями и настройками прибора, архивировать их, а так же обновлять прошивку прибора (используя кабель OML) с помощью PC.

Программа так же предназначена для визуализации и архивирования результатов измерения с множества приборов, подключенных через интерфейс RS 485.

Все настройки сохраняются в энергонезависимой памяти прибора EEPROM (и при отключении питания).

РАСШИРЕНИЕ

КОМПАРАТОР предназначен для контроля двух уставок с выходом на соответствующее реле. Для каждой уставки можно выставить гистерезис в полном диапазоне дисплея и задержку срабатывания в диапазоне 0...99,9 сек. Срабатывание уставки вызывает переключение соответствующего реле и индицируется светодиодными индикаторами на передней панели.

ИНТЕРФЕЙС предназначенный для обмена информацией с внешними устройствами и приложениями. Предлагаются изолированные интерфейсы RS485 с протоколами ASCII/MODBUS.

OMX 333



Модельный ряд OMX 333 представляет собой простые программируемые измерительные преобразователи монтируемые на DIN рейке. Ассортимент состоит из версий UNI, DC, PWR и UQC.

Тип OMX 333UNI является многофункциональным прибором, с возможностью 8 конфигураций выставляемых в меню.

Для измерения более высоких диапазонов DC и AC напряжения и тока, предназначены версии OMX 333DC и OMX 333PWR.

Основой прибора является однокристалльный процессор, благодаря которому, прибор имеет высокие технические характеристики и гибкое управление функциями.

Тип OMX 333UQC - это универсальный счётчик/частотомер

OMX 333DC

DC ВОЛЬТМЕТР И АМПЕРМЕТР

OMX 333UNI

DC ВОЛЬТМЕТР И АМПЕРМЕТР
ИНДИКАТОР ПРОЦЕССА
ОММЕТР
ТЕРМОМЕТР ДЛЯ RT/CU/NI/ТЕРМОПАР
ДЛЯ ЛИНЕЙНЫХ ПОТЕНЦИОМЕТРОВ

OMX 333PWR

AC ВОЛЬТМЕТР И АМПЕРМЕТР
AC АНАЛИЗАТОР ЭЛЕК. СЕТИ

OMX 333UQC

СЧЁТЧИК И ЧАСТОТОМЕР

СТАНДАРТНЫЕ ФУНКЦИИ

ПРОГРАММИРУЕМОЕ ИЗОБРАЖЕНИЕ

Выбор: типа входа и измерительного диапазона

Настройки: ручная в меню, где можно выставить для обеих крайних значений входного, нужный масштаб для AV, а так же нужный тип аналогового выхода

Настройка (UQC): измер. режим счётчик/частотомер/таймер/часы с выстavl. калибр. коэффициентом, опорным интервалом и изображением

АНАЛОГОВЫЙ ВЫХОД

Тип: изолированный, програм. с разрешением макс. 16 бит

Диапазоны: 0...2/5/10 V/±10 V, 0...5 mA/0/4...20 mA (компл. < 600 Ω)

КОМПЕНСАЦИЯ

Линии (RTD, OHM): автоматическая для 3-х и 4-х и ручная для 2-х провод. линии
Датчика (RTD): внутр. подключение (сопротивление соединений внутри датчика)
Холодного спая (T/C): ручное или автомат., в „МК“ можно выбрать тип термопары и компенсацию Х.К., которая выставляется или определяется автоматически (температура у входного разъёма)

ЛИНЕАРИЗАЦИЯ

Линеаризация: лин. интерполяция в 25 точках (только с OM Link)

ЦИФРОВЫЕ ФИЛЬТРЫ

Экспоненциальное усреднение: с 2...100 измерений

Округление: выставление шага изображения дисплея

Входной фильтр (UQC): пропустит сигнал частотой до 5...1000 Гц

ФУНКЦИИ

Предустановка (UQC): начальное ненулевое показание, которое выставляется при каждом обнулении прибора

Тара: сдвиг показаний дисплея на ноль при ненулевом сигнале на входе

ВНЕШНЕЕ УПРАВЛЕНИЕ

Hold: фиксация показаний дисплея/прибора

Обнуление (UQC): обнуление счётчика

Lock: блокировка клавиатуры

ТЕХНИЧЕСКИЕ ДАННЫЕ

ТОЧНОСТЬ ПРИБОРА

TK: 50 ppm/°C

Точность: ±0,15% с шкалы (для 20 изм/сек)

±0,3% с шкалы

±0,05% с значения

PWR, T/C
UQC

Точность измерения XC: ±1,5°C

Скорость: 0,5...100 изм/сек

Перегрузка: 2x; 10x (t < 30 мсек) - не для 200 V и 5 A

Watch-dog: сброс по 20 мсек

Функции: HOLD, LOCK, Цифр. фильтры, Тара

Линейаризация (DC, PM, DU): линейная интерполяция в 25 точк.

Функции (UQC): сохранение данных, сохр. времени, Предустановка

Входн. фильтры (UQC): констант. фильтрации, округление

Опорный интервал (UQC): 0,1/0,5/1/5/10/50 сек

Констант. калибровки (UQC): 0,01...9999

Входной фильтр (UQC): 0/5/40/100/1000 Гц

Предустановка (UQC): 0...999

Измер. режим (PWR): напряжение [V_{эфф.}], ток [A_{эфф.}],

мощность [W], частота [Hz] и с вычислением Q, S, cos φ

DM Link: фирменный интерфейс для настройки и калибровки

прибора, а также для обновления его прошивки

Калибровка: для 25°C и 40% относ. влажности

КОМПАРТОР

Тип: цифровой, програм., время срабатывания конт. < 50 мсек

Уставки: 999999

Гистерезис: 0...999999

Задержка: 0...99,9 сек

Выход: 2x реле с замык. контактом (250 VAC/30 VDC, 3 A),

2x открытый коллектор

ИНТЕРФЕЙС

Протоколы: ASCII, MODBUS - RTU

Формат: 8 bits + no parity + 1 stop bit

Скорость: 300...230 400 Baud

RS 485: изолированный, адресация (макс. 31 приборов)

АНАЛОГОВЫЙ ВЫХОД

Тип: изолированный, программир. с разрешением 16 бит делений,

тип и диапазон выбирается в меню

Нелинейность: 0,1% с шкалы

TK: 15 ppm/°C

Скорость: реакция на изменение сигнала < 1 мсек

Диапазоны: 0...2/5/10 V, ±10 V, 0...5 mA, 0/4...20 mA

(компл. < 600 Ω/12 V)

Шум: 5 mV при входном сигнале 10 V

ПИТАНИЕ

10...30 VDC/24 VAC, ±10 %, 3 VA, PF ≥ 0,4, I_{СТР} < 40 A/1 мсек

10...30 VDC/24 VAC, ±10 %, 3 VA, PF ≥ 0,4, I_{СТР} < 40 A/1 мсек,

изолированное

МЕХАНИЧЕСКИЕ ХАРАКТЕРИСТИКИ

Материал: PA 66, негорючий UL 94 V-1, синий

Размеры: 90,5 x 79 x 25 мм

Монтаж: на DIN рейку, ширина 35 мм

УСЛОВИЯ ЭКСПЛУАТАЦИИ

Подключение: разъем, сечение провода < 1,5 мм²

Время готовности: до 15 минут после включения

Рабочая температура: -20...60°C

Температура хранения: -20...85°C

Защита: IP20

Эл. безопасность: EN 61010-1, A2

Прочн. изоляции: 2,5 kVAC, до 1 мин. между питанием и входом

Прочн. изоляц.: для степени загрязнения II, кат. измер. III.

питание прибора > 550 V [СИ], 255 V [ДИ]

ЗМС: EN 61326-1

Сейсмическая стойкость: EN IEC 980:1993, п. 6

СИ - стандартная изоляция, ДИ - двойная изоляция

ДИАПАЗОНЫ ИЗМЕРЕНИЯ

Прибор OMX 333 является универсальным прибором со следующими диапазонами:

Тип UNI

DC: ±90/±180 mA, ±30/±60 mV/±1/±20/±40/±80 V

PM: ±5/±20 mA/4...20 mA; ±2/±5/±10 V

OHM: 0...100/300 Ω/0...1,5/3/24/30 kΩ

RTD: Pt 50/100/500/1 000

Cu: Cu 50/100

Ni: Ni 1 000/10 000

T/C: J/K/T/E/B/S/R/N/L

DU: Линейный потенциометр (min. 500 Ω)

Тип DC - Ni: ±1/±5 A; ±25/±50/±100/±200/±400 V

Тип PWR: 0...1/5 A; 0...60/300 mV/0...24/50/90/120/250/450 V

Тип UC: 0...30/300 V, уровни уставок выставляются в меню прибора
входная частота 0,1 Hz...50 kHz (20 kHz для QUADR и UP/DW, 20 kHz для QUADR -Счетчик)

ОДКЛЮЧЕНИЕ ОТДЕЛЬНЫХ ВХОДОВ

	ВХОД 1	ВХОД 2	ВХОД 3	ВХОД 4	ВХОД 5
DC	±20/±40/±80 V		±30/60 mV/±1 V		±90/180 mA
PM	±2/±5/±10 V				±20 mA, 4...20 mA
T/C			J/K/T/E/B/S/R/N/L		
DC/Ni	±25/±50/±100 V				±0,5/±1/±5 A
PWR	0...120/450 V		0...10/250 V	0...60/300 mV	0...1/2,5/5 A

СПЕЦИФИКАЦИЯ КОДА ЗАКАЗА

	PWR - U	PWR - I
K		0...60/300 mV
P		0...1/2,5/5 A
S	0...10/120 V	
U	0...250/450 V	

КОД ЗАКАЗА

OMX 333

Тип

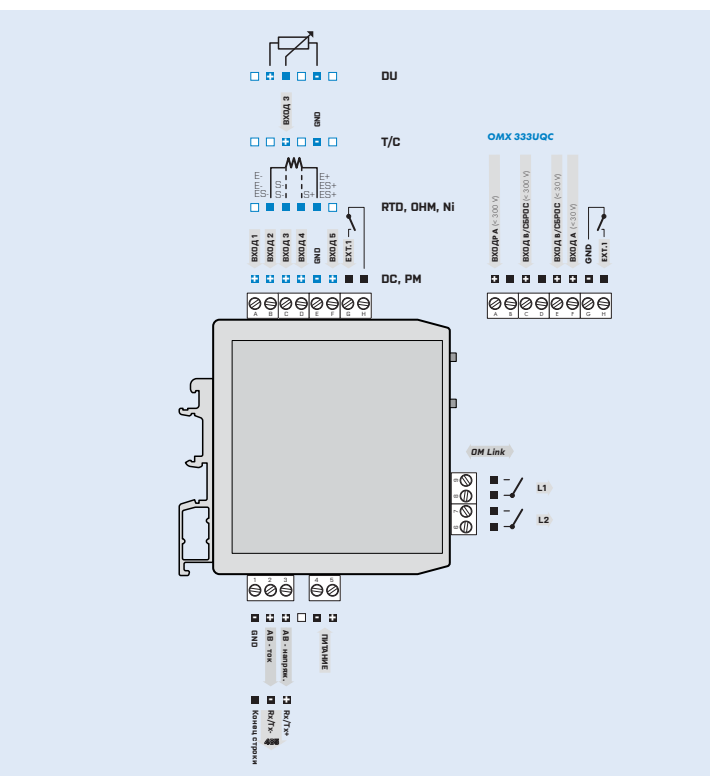
U	N	I	1	•	•	
D	C	1	•	•	•	
P	W	R	1	••	••	
U	Q	C	•	•	•	

Код заказа укорачив. на неиспольз. позиции!

Питание	10...30 V AC/DC, изолированное	0	1		
Изм. диапазон, см. таблицу „Спец. кода заказа“		?			
Компараторы	нет			0	
	1x реле (замыкающее)			1	
	2x реле (замыкающее)			2	
	1x открытый коллектор			3	
	2x открытый коллектор			4	
Выход	нет			0	
	Аналоговый выход			1	
	RS 485			2	
Спецификация	стандартно не используется				00

Основное исполнение прибора выделено жирным шрифтом

ПОДКЛЮЧЕНИЕ





- ПРОГРАММИР. ИЗМЕРИТ. ПРЕОБРАЗОВАТЕЛЬ
- СКОРОСТЬ ДО 7500 ИЗМ. /СЕК
- TEACH-IN
- ВЫХОД: 4...20 mA/0...10 V/±10 V
- ПИТАНИЕ 18...30 VDC
- Расширение
 - Дополнительный источник • Компараторы • Питание 10...30 V AC/DC

OMX 380

OMLINK

Модельный ряд OMX 380 представляет собой серию быстродействующих измерительных преобразователей с функцией Teach-in и монтажом на ДИН рейку.

Включает в себя версии PM, DU и T.

Основой приборов является однокристалльный микроконтроллер, 24-битный А/Ц и 16-битный Ц/А, благодаря которым достигнута высокая точность измерения, стабильность и удобство управления.

OMX 380PM
ИНДИКАТОР ПРОЦЕССА

OMX 380DU
ИНДИКАТОР ЛИНЕЙНОГО ПОТЕНЦИОМЕТРА

OMX 380T
ИНДИКАТОР ДЛЯ ТЕНЗОМЕТР. ДАТЧИКОВ

УПРАВЛЕНИЕ

Приборы настраиваются и управляются с помощью двух кнопок размещенных на передней панели. Переключателем на передней панели выбирается тип входа и вход в режим настройки.

Стандартной опцией является интерфейс OM Link, через который с помощью специальной программы можно управлять настройками, архивировать их, и обновлять прошивку прибора (с кабелем OML).

Все настройки записываются в память EEPROM (т.е. сохраняются и при выключении прибора).

РАСШИРЕНИЕ

ДОПОЛНИТЕЛЬНЫЙ ИСТОЧНИК НАПЯЖЕНИЯ удобен для питания датчиков и преобразователей. Не имеет гальванического отделения от входных цепей. Фиксированное выходное значение 24 V.

ИНТЕРФЕЙС предназначенный для обмена информацией с внешними устройствами и приложениями. Предлагаются изолированные интерфейсы RS485 с протоколами ASCII/MODBUS.

СТАНДАРТНЫЕ ФУНКЦИИ

ПРОГРАММИРУЕМЫЙ ВХОД

Выбор: диапазона измерения

Настройки: Teach-in, для удобства выбора двух крайних значений выходного диапазона

АНАЛОГОВЫЙ ВЫХОД

Тип: программируемый с разрешением 16 бит, скорость < 0,2 мсек

Диапазон: 0...10 V, ±10 V, 4...20 mA

ДОПОЛНИТЕЛЬНЫЙ ИСТОЧНИК

Фиксированный: 15 VDC или 24 VDC

ТЕХНИЧЕСКИЕ ДАННЫЕ

ТОЧНОСТЬ ПРИБОРА

TK: 10 ppm/°C

Точность: ±0,01% с шкалы

±0,03% с шкалы

±0,025% с шкалы

Скорость: 1 000...7 500 изм/сек

Перегрузка: 2x; 10x (t < 30 мсек)

Watch-dog: сброс по 400 мсек

Вход, фильтры: экспоненц./плавающий/среднеарифм.

Внешн. управление: HOLD, LOCK, Тара

Функции: Teasch-in

OM Link: фирменный интерфейс для настройки и калибровки

прибора, а также для обновления его прошивки

Калибровка: для 25°C и 40% относ. влажности

ИНТЕРФЕЙС

Тип: RS 485

Протоколы: ASCII, MESSBUS, MODBUS - RTU

Формат: 8 bits + no parity + 1 stop bit

Скорость: 600...230 400 Baud

Адресация: ASCII - макс. 31 приборов

MODBUS - макс. 246 приборов

АНАЛОГОВЫЙ ВЫХОД

Тип: изолированный, программир. с разрешением 16 bit делений,

тип и диапазон выбирается в меню

Нелинейность: 0,024% с шкалы

TK: 10 ppm/°C

Скорость: реакция на изменение сигнала < 0,2 мсек

Диапазоны: 0...10 V, ±10 V, 4...20 mA (компл. < 600 Ω)

Шум: 5 mV при выходном сигнале 10 V

PM (U), DU

PM (I)

T

ДОПОЛНИТЕЛЬНЫЙ ИСТОЧНИК

Фиксированный (PM): 15 VDC/40 mA; 24 VDC/40 mA

Фиксированный (DU): 2,5 V (±0,2 %)

Фиксированный (T): 10 V, макс. нагрузка 80 Ω

ПИТАНИЕ

18...30 VDC, ±10 %, макс. 2,5 W

10...30 VDC, ±10 %, макс. 2,5 W, изолированное

МЕХАНИЧЕСКИЕ ХАРАКТЕРИСТИКИ

Материал: PA 66, негорючий UL 94 V0, синий

Размеры: 90,5 x 79 x 25 mm

Монтаж: на DIN рейку, ширина 35 mm

УСЛОВИЯ ЭКСПЛУАТАЦИИ

Подключение: разъем, сечение провода < 1,5 мм²

Время готовности: до 15 минут после включения

Рабочая температура: -20°...60°C

Температура хранения: -20°...85°C

Защита: IP20

Эл. безопасность: EN 61010-1, A2

Прочн. изоляции: 2,5 kVAC до 1 мин. между питанием и входом

2,5 kVAC до 1 мин. между питанием и анал. выход./интерфейсом

2,5 kVAC до 1 мин. между входом и анал. выход./интерфейсом

Прочность изоляц.: для степени загрязнения II, кат. измер. III.

питание прибора > 550 V (СИ), 255 V (ДИ)

ЭМС: EN 61326-1

СИ - стандартная изоляция, ДИ - двойная изоляция

ДИАПАЗОНЫ ИЗМЕРЕНИЯ

Прибор OMX 380 является универсальным прибором со следующими диапазонами:

PM: 0...20 mA/4...20 mA/0...10 V

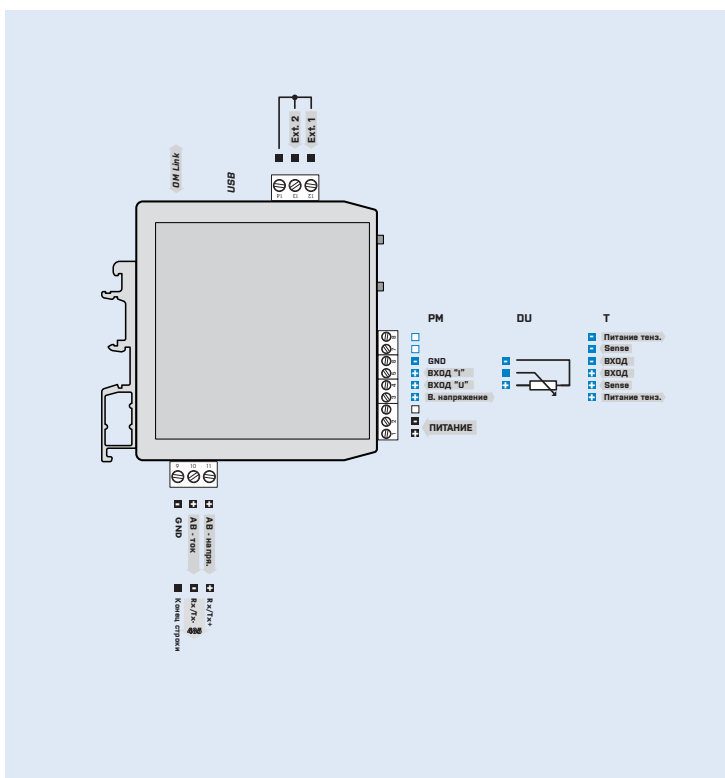
DU: Линейный потенциометр (min. 500 Ω)

T: 1...4/2...8/4...16 mV/V

ПОДКЛЮЧЕНИЕ ОТДЕЛЬНЫХ ВХОДОВ

	ВХОД „I“	ВХОД „U“
PM	0...20 mA, 4...20 mA	0...10 V

ПОДКЛЮЧЕНИЕ



КОД ЗАКАЗА

OMX 380

□ □ - □ □ □ □ - □ □

Тип	P	M			
	•	•	•	•	
	D	U			
	•	•			
	T		•	•	

Код заказа укорачив. на неиспольз. позиции!

Питание	18...30 VDC	0		
	10...30 VDC, изолированное	1		
Выход	Аналоговый выход		1	
	Интерфейс - RS 485		2	
Дополнительный источник	15 VDC			0
	24 VDC			1
Спецификация	стандартно не используется			00

Основное исполнение прибора выделено жирным шрифтом



- ПРЕОБРАЗОВАТЕЛЬ PROFIBUS НА RS485
- РАЗМЕРЫ 113 x 98 MM, ШИРИНА 22 мм
- ПИТАНИЕ 80...250 V AC/DC
- Расширение
Питание 10...30 V AC/DC

УПРАВЛЕНИЕ

Прибор предназначен для обеспечения коммуникации между приборами OM xxx и шиной данных PROFIBUS без дальнейшего управления.

На передней панели находятся индикаторы питания и состояния.

OMX PROFIBUS

OMLINK

Преобразователь предназначен для легкого и не дорогого решения задачи подключения приборов фирмы ORBIT MERRET™ к интерфейсу PROFIBUS. Один преобразователь может управлять до 31 прибором через интерфейс RS485 используя протокол коммуникации OM ASCII.

С приборов OM xxx можно считывать отдельные значения с 9 каналов (для одного прибора) и выставлять уставки. Следующей возможностью является изображение значений и надписей на дисплеях приборов.

OMX PROFIBUS
PROFIBUS DP/RS 485

ТЕХНИЧЕСКИЕ ДАННЫЕ

ВХОД PROFIBUS

Адрес: 0...126, настраивается в приборах OM с адресом „00“

Скорость: 9 600 Baud... 12 Mbaud

Передача данных: 54В с OM, 44В с DM

Точность:

- считывание значений + выставление уставок
- изображение значений FLOAT (Real)/LONG
- изображение текстов
- пересылка OM ASCII команд

ИНТЕРФЕЙСЫ

Формат данных: 8 bits + no parity + 1 stop bit (OM ASCII)

Скорость: 600...115 200 Baud

RS 485: изолированный, с адресацией (макс. 31 прибор)

ПИТАНИЕ

10...30 V AC/DC, ±10 %, макс. 1 VA, PF≥0,4, I_{стр.} < 40 A/1 ms
80...250 V AC/DC, ±10 %, макс. 1 VA, PF≥0,4, I_{стр.} < 40 A/1 ms

МЕХАНИЧЕСКИЕ ХАРАКТЕРИСТИКИ

Материал: PA 66, негорючий UL 94 V-1, синий

Размеры: 113 x 98 x 22 мм

Монтаж: на DIN рейку, ширина 35 мм

УСЛОВИЯ ЭКСПЛУАТАЦИИ

Подключение: разъем, сечение провода < 2,5 мм²

Время готовности: до 5 минут после включения

Рабочая температура: -20°...60°C

Температура хранения: -20°...85°C

Защита: IP20

Эл. безопасность: EN 61010-1, A2

Прочн. изоляции: 4 kVAC, до 1 мин, между питанием и входом

Прочность изоляц.: для степени загрязнения II, кат. измер. III.

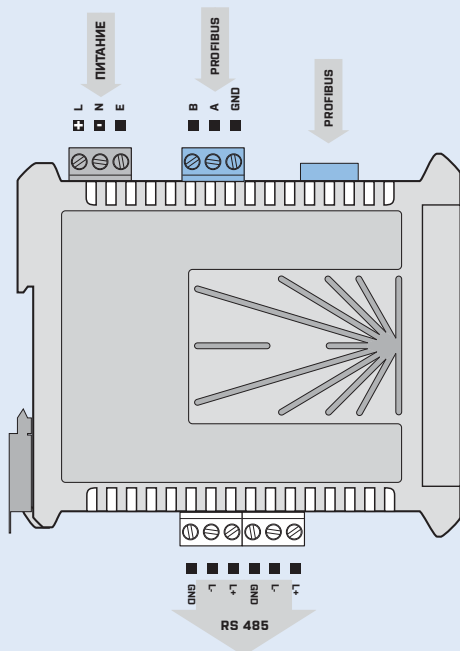
питание прибора > 600 V (СИ), 300 V (ДИ)

вход, выход > 500 V (СИ), 150 V (ДИ)

ЗМС: EN 61326-1

СИ - стандартная изоляция, ДИ - двойная изоляция

ПОДКЛЮЧЕНИЕ



КОД ЗАКАЗА

OMX Profibus

Питание

10...30 V AC/DC*
80...250 V AC/DC

0

1

Основное исполнение прибора выделено жирным шрифтом

* Дата начала продажи не установлена



- СТАБИЛИЗИРОВАННЫЙ БП НА DIN РЕЙКУ
- ВЫХОД 5/12/24 VDC, 5/15/24 VDC
- ЗАЩИТА ОТ ПЕРЕГРУЗКИ ПО-ТОКУ И ПЕРЕГРЕВА
- ПИТАНИЕ 80...250 V AC/DC

УПРАВЛЕНИЕ

На нижней стороне прибора размещён переключатель выходного напряжения.

OMP 38

Блок питания типа OMP 38 являются стабилизированными вторичными источниками напряжения импульсного типа и предназначены для питания датчиков, измерительных преобразователей и т.д.

БП имеет пластмассовый корпус с креплением на DIN рейку.

На передней панели прибора размещены два светодиода, которые индицируют его состояние.

OMP 38
БЛОК ПИТАНИЯ

ТЕХНИЧЕСКИЕ ДАННЫЕ

ВЫХОД

Выход:

A - 5 VDC/450 mA; 12 VDC/300 mA; 24 VDC/160 mA
 B - 5 VDC/450 mA; 15 VDC/240 mA; 24 VDC/160 mA
 [выставляется переключателем в нижней части прибора]

Разброс: $\pm 0,25$ V

Регулировка: $\pm 0,1$ V

Шум: < 50 мВ_{эф}

Устойчивость против провала питания: > 200 мсек

КПД: 63 %

Функции: активная защита от перегрузки по-току

[сигнализируется красным светодиодом на передней панели]

ПИТАНИЕ

Диапазон: 80...250 V AC/DC, 50/60 Hz, ± 10 %, 5,7 VA

Частота сети: DC, 47...63 Hz

Потребляемый ток: 100...45 mA

Пусковой ток: < 20 A, $< 1,5$ мсек

Защита: предохранитель внутри прибора [Т630mA]

МЕХАНИЧЕСКИЕ ХАРАКТЕРИСТИКИ

Материал: ABS, негорючий UL 94 V-1, серый

Размеры: 113 x 98 x 22 мм

Крепление: на DIN-рейку, ширина 35 мм

УСЛОВИЯ ЭКСПЛУАТАЦИИ

Подключение: разъем, сечение провода $< 2,5$ мм²

Рабочая температура: -20° ... 60° C

Температура хранения: -20° ... 85° C

Защита: IP20

Эл. безопасность: EN 61010-1, A2

Прочн. изоляции: 4 kVAC до 1 мин. между входом и выходам

Прочность изоля.: для степени загрязнения II, кат. измер. III.

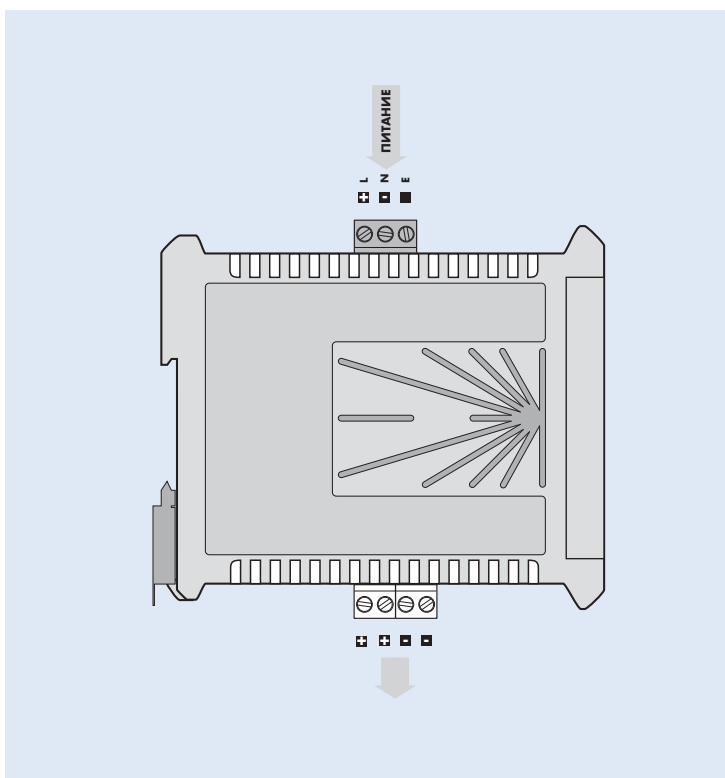
Питание прибора, вход > 300 V [СИ], 150 V [ДИ]

ЭМС: EN 61326-1

Сейсмическая стойкость: EN IEC 980: 1993, п. 6

СИ - стандартная изоляция, ДИ - двойная изоляция

ПОДКЛЮЧЕНИЕ



КОД ЗАКАЗА

OMP 38



Выход

5/12/24 VDC
 5/15/24 VDC

A
 B

Основное исполнение прибора выделено жирным шрифтом



- РУЧНОЙ ПЕРЕКЛ. ИСТОЧНИКОВ СИГНАЛА 4x 10
- РАЗМЕР DIN 96 x 48 мм

УПРАВЛЕНИЕ

Управление осуществляется с помощью переключателя галетного типа расположенного на передней панели

OMA 10S

Модель OMA 10S является щитовым ручным переключателем источников измеряемого сигнала.

Благодаря применению высококачественного переключателя с низким переходным сопротивлением контактов и высокой износостойкости, пригоден для переключения датчиков с низким сопротивлением (например Pt 100).

OMA 10S

РУЧНОЙ ПЕРЕКЛ. ИСТОЧНИКОВ СИГНАЛА

ТЕХНИЧЕСКИЕ ДАННЫЕ

ВХОД

Подключение: 4х 10 положений,
кол-во положений выставляется внутри прибора (2...10 х 4)
Макс. нагрузка контактов переключателя: 30 VDC/100 mA
Макс. переключаемый ток: 5 mA

МЕХАНИЧЕСКИЕ ХАРАКТЕРИСТИКИ

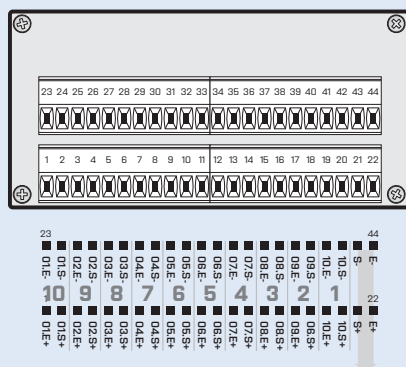
Материал: Nylon GFN2 SE1, негорючий UL 94 V-1
Размеры: 96 x 48 x 120 мм
Вырез в щите: 90,5 x 45 мм

УСЛОВИЯ ЭКСПЛУАТАЦИИ

Подключение: разъём, сечение провода < 1,5 мм²
Рабочая температура: -20°...60°C
Температура хранения: -20°...85°C
Защита: IP40
Прочность изоляции: 50 V
Эл. безопасность: EN 61010-1, A2

СИ - стандартная изоляция, ДИ - двойная изоляция

ПОДКЛЮЧЕНИЕ



КОД ЗАКАЗА

OMA 10S



OM USB-RS II

Изолированный преобразователь USB > RS 232/RS 485

НАЗНАЧЕНИЕ

Описание: Преобразователь гальванически отделяет порт USB от порта RS. Выходы портов RS 232 и RS 485 гальванически соединены и через выходной буфер подключены к UART. Поэтому можно использовать только один из них.

ИНТЕРФЕЙС

Скорость RS 232: 600...460 800 baud

Скорость RS 485: 600...921 600 baud

ПИТАНИЕ

5 V/100 mA от USB

УСЛОВИЯ ЭКСПЛУАТАЦИИ

Разъемный соединитель: сечение провода < 1,5 мм²

Рабочая температура: 0°...60 °C

Температура хранения: -10°...85 °C

Прочность изоляции: для степени загрязнения II, категория измерения III

Вход/выход > 300 V (СИ), 150 V (ДИ)



OM USB КАБЕЛЬ II

Изолированный USB кабель для настройки приборов

НАЗНАЧЕНИЕ

Описание: Преобразователь гальванически отделяет USB шину и прибор. Кабель предназначен для настройки приборов перед началом их работы в технологии. Для передачи рабочих данных используйте выходы данных.

ИНТЕРФЕЙС

Скорость: 600...230 400 baud

ПИТАНИЕ

5 V/100 mA от USB

УСЛОВИЯ ЭКСПЛУАТАЦИИ

Рабочая температура: 0°...60 °C

Температура хранения: -10°...85 °C

Прочность изоляции: для степени загрязнения II, категория измерения III

Вход/выход > 300 V (СИ), 150 V (ДИ)

АКСЕССУАРЫ

OML кабель для подключения приборов ОРБИТ МЕРРЕТ



OM USB ISO

Изолятор для USB

НАЗНАЧЕНИЕ

Описание: Преобразователь гальванически отделяет Full Speed USB шину со скоростью передачи 12 Mbaud

ПИТАНИЕ

5 V/250 mA от USB

УСЛОВИЯ ЭКСПЛУАТАЦИИ

Выходной ток: макс. 200 mA

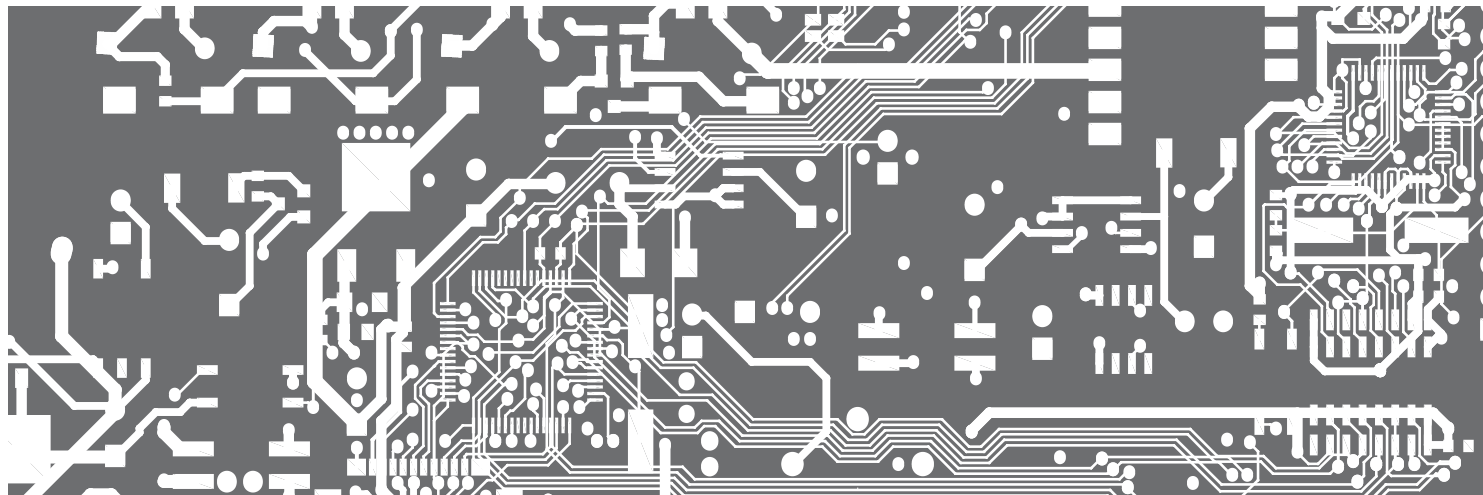
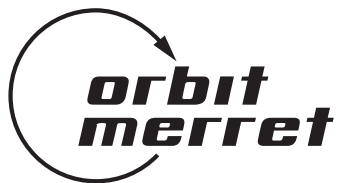
Рабочая температура: 0°...60 °C

Температура хранения: -10°...85 °C

Прочность изоляции: для степени загрязнения II, категория измерения III

Вход/выход > 300 V (СИ), 150 V (ДИ)

СИ - стандартная изоляция, ДИ - двойная изоляция



ООО «ОРБИТ МЕРРЕТ»

195112, Россия,
Санкт-Петербург
Проспект Шаумяна, дом 49

Тел: (812) 363-47-37
Факс: (812) 363-47-37
e-mail: orbit@merret.ru
www.orbit.merret.ru

Factory/Headquarters

ORBIT MERRET, spol. s r. o.
ул. Воднянска 675/30
198 00 Прага 9
Чешская Республика

тел.: +420 281 040 200
факс: +420 281 040 299
e-mail: orbit@merret.eu
www.orbit.merret.eu

ORBIT MERRET, spol. s r. o. имеет сертификаты



СПИСОК РЕГИОНАЛЬНЫХ ДИЛЕРОВ «ОРБИТ МЕРРЕТ» В РОССИИ

ВОРОНЕЖ
ИП Щекин Борис Андреевич
www.owenvm.ru

ЕКАТЕРИНБУРГ
ООО «Центр промышленной комплектации»
www.cpk100.ru

ИЖЕВСК
ООО «ИжКИПсервис»
www.smart-engineer.ru

ИРКУТСК
ООО «АУРИКА»
www.aurik.ru

КАЗАНЬ
ООО «СОЮЗ-ПРИБОР»
www.souz-pribor.ru

КЕМЕРОВО
ООО «Центр промышленной комплектации»
www.cpk100.ru

КИРОВ
ООО «РусАвтоматизация»
www.rusautomation.ru

КРАСНОДАР
ПО «Интерфейс»
www.kip-postavka.ru
ООО «Центр промышленной комплектации»
www.cpk100.ru

МИАСС
ООО «Научно-технические инновации»
www.nifinn.ru

МОСКВА
ЗАО «РОСПРИБОР»
www.rospribor.com
ООО «Центр промышленной комплектации»
www.cpk100.ru
ООО ТД «ЭСКО»
www.eskomp.ru
ООО «ЭНТЕЛ/С»
www.entels.ru
ООО «РусАвтоматизация»
www.rusautomation.ru

НИЖНИЙ НОВГОРОД
ООО «РусАвтоматизация»
www.rusautomation.ru

НОВОКУЗНЕЦК
ООО «Центр промышленной комплектации»
www.cpk100.ru

НОВОСИБИРСК
ООО «Центр промышленной комплектации»
www.cpk100.ru

ОМСК
ООО «Центр промышленной комплектации»
www.cpk100.ru

ОРЕЛ
ООО «АКС-Сервис»
www.kip57.ru

ПЕРМЬ
ООО «Эфферт»
www.effert.ru

РОСТОВ НА ДОНУ
ООО «ЦентрРосОборудование»
www.centros.ru

САНКТ-ПЕТЕРБУРГ
ЗАО НПИФ «Военные Технологии»
www.voenteh.ru
ООО ПФФ «РАКУРС»
www.rakurs-spb.ru

САРАТОВ
ИП Елин Павел Анатольевич
prometey-saratov@yandex.ru

СМОЛЕНСК
ИТЦ «ИТЦ ПромКомплектИнжиниринг»
www.pkimpex.ru

ЧЕЛЯБИНСК
ООО «РЕГИОНПРИБОР»
www.regionpribor.ru
ООО «РОСПРИБОР»
www.rospribor.ru
ООО «РусАвтоматизация»
www.rusautomation.ru

ORBIT MERRET® представляют в Чешской и Словакской республиках следующие фирмы:

novotechnik
Siedle Group

celesco

TECFLOW
INTERNATIONAL

CONTELEC